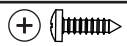

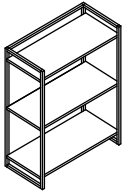


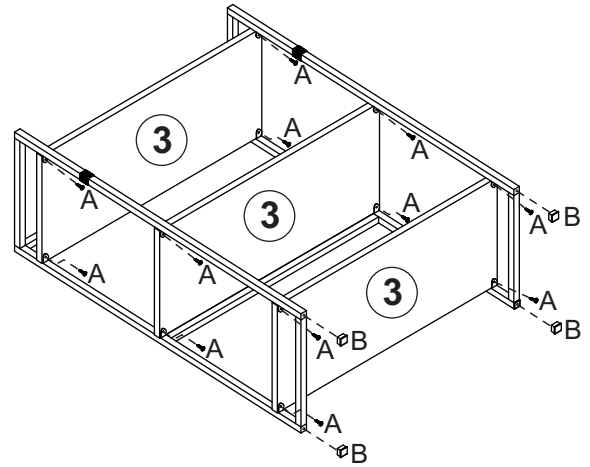
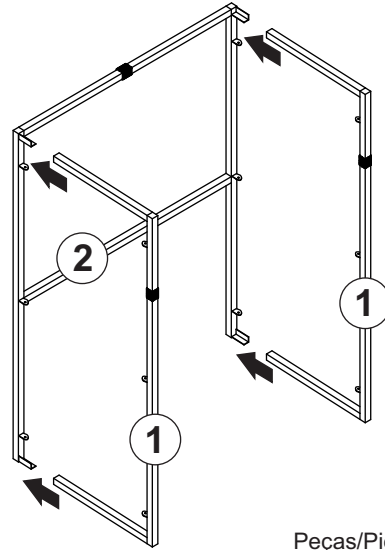
# Manual de Montagem

Loc.	Ferragem/Herrajes/Hardware	Quant.	Desenho
A	Parafuso/Tornillo/Screw 4,0x16 chata	20	
B	Ponteira/Puntera/Tip 15x15	04	

\*Ferragem padrão para todos os produtos deste manual

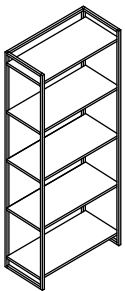


## ESTANTE JAMAICA

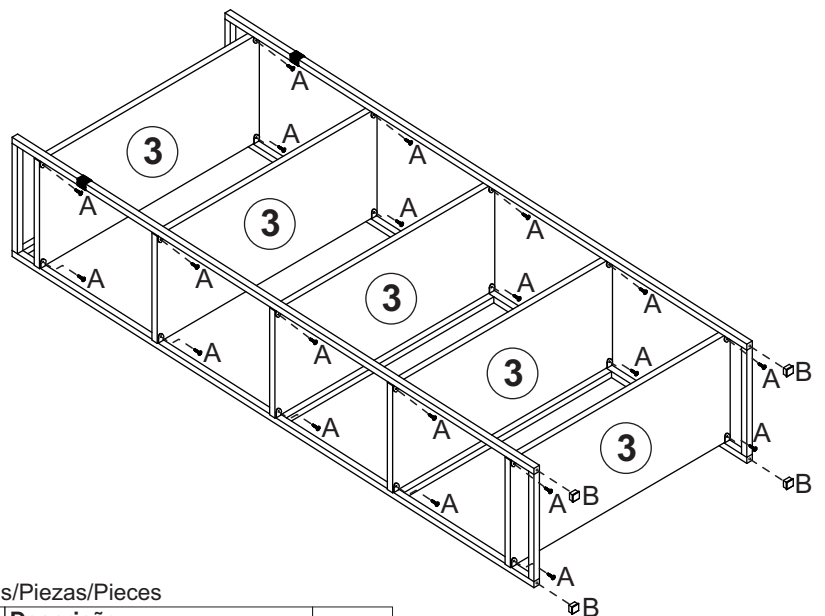
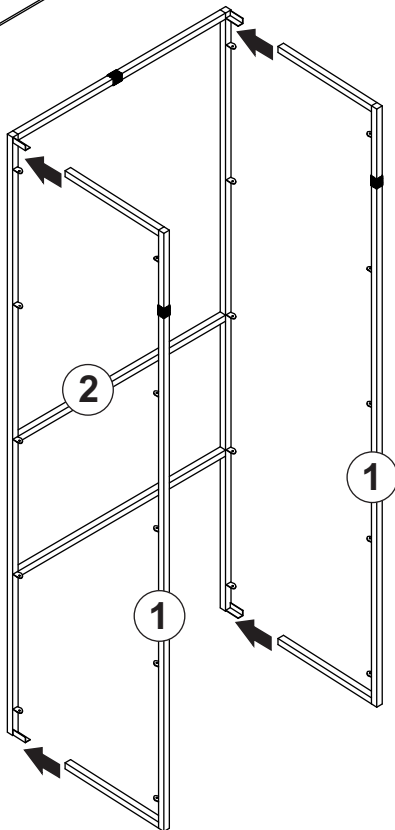


### Peças/Piezas/Pieces

Loc.	Descrição Descripción/Description	Qtde.
1	Estrutura lateral Estructura lateral/Side structure	02
2	Estrutura traseira Estructura de atrás/Back structure	01
3	Prateleiras Repisa/Shelf	03



## ESTANTE LONDRES



### Peças/Piezas/Pieces

Loc.	Descrição Descripción/Description	Qtde.
1	Estrutura lateral Estructura lateral/Side structure	02
2	Estrutura traseira Estructura de atrás/Back structure	01
3	Prateleiras Repisa/Shelf	05

### CERTIFICADO DE GARANTIA

1. Ler com atenção o manual de montagem que acompanha o produto.

2. A garantia abrange todas as peças, partes e componentes que eventualmente apresentem defeito de fabricação num prazo de 3 meses.

### CUIDADOS ESPECIAIS - Limpeza

**Estrutura tubular:** Não utilizar produtos abrasivos. Não expor o móvel em áreas externas.

**Tampo de madeira:** Usar pano levemente umedecido com água.