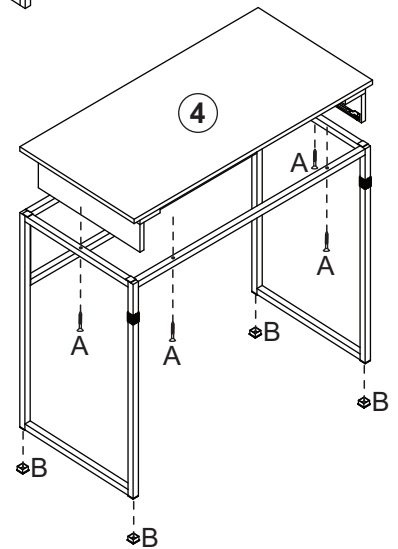
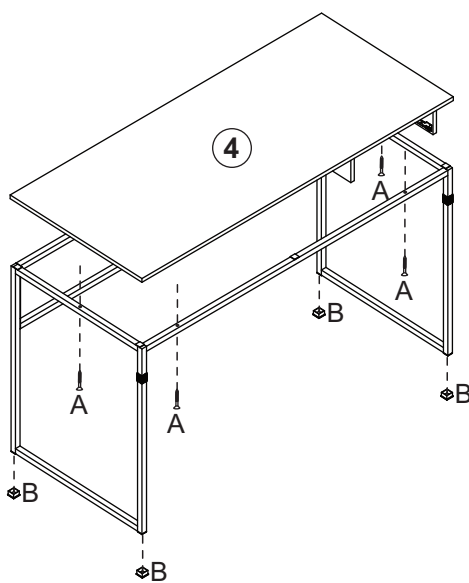
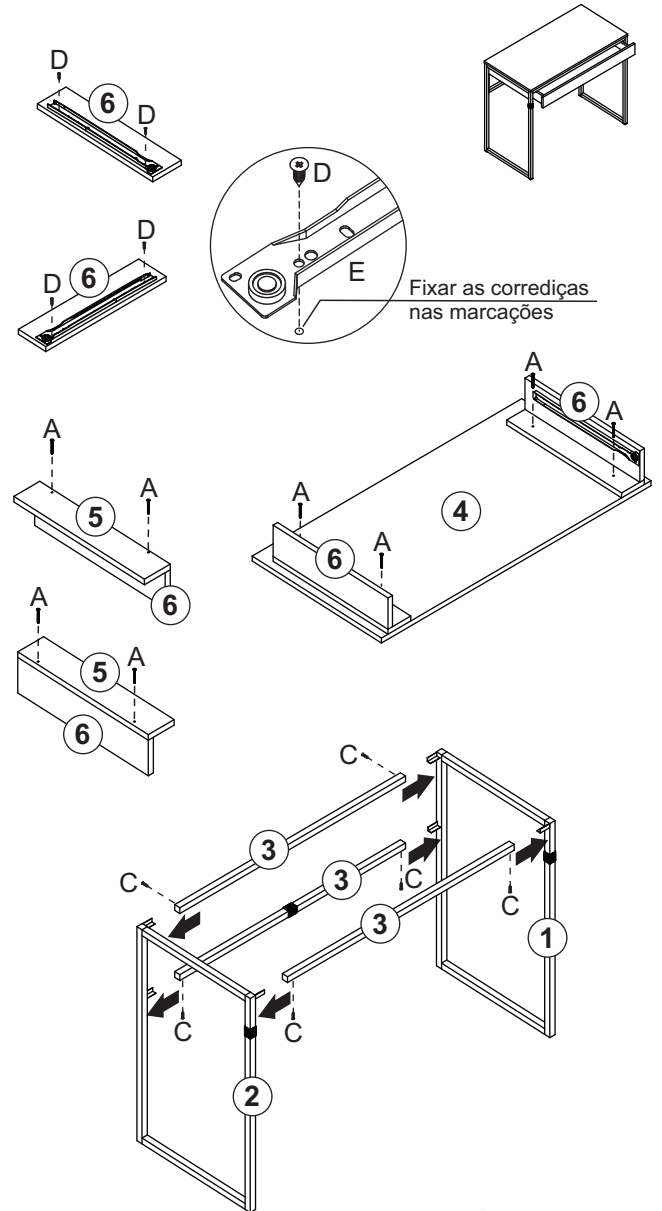
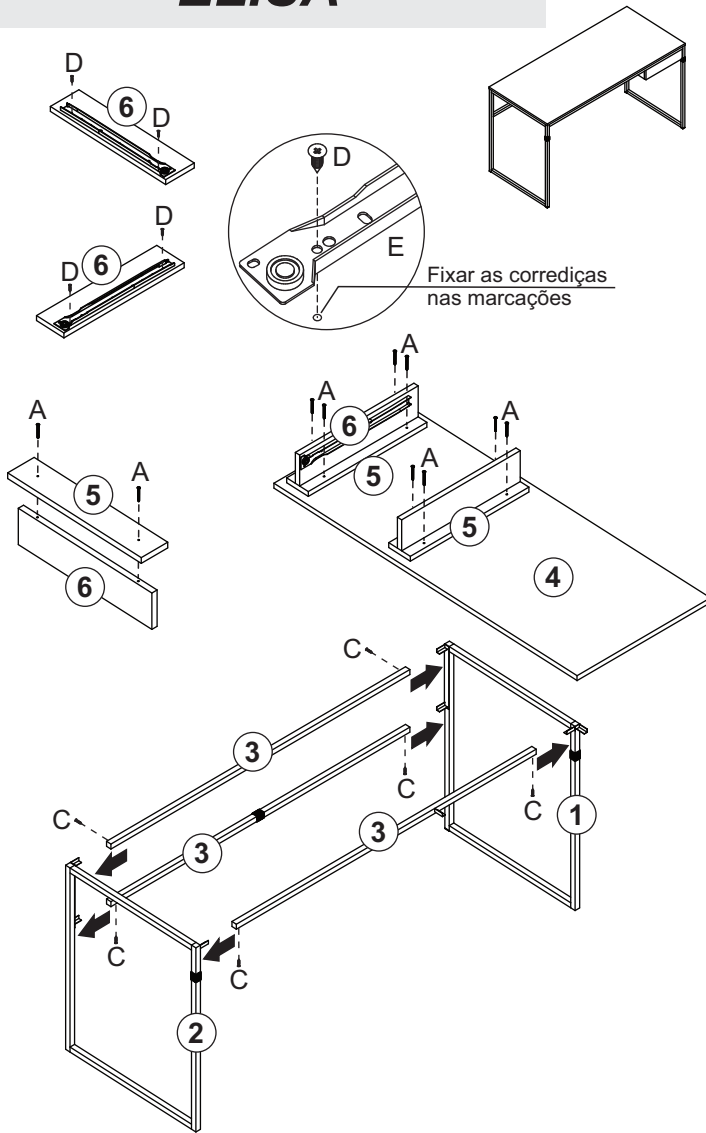


# MESA ESCRITÓRIO ELISA

# MESA ESCRITÓRIO BRISA



### Peças/Piezas/Pieces

Loc.	Descrição Descripción/Description	Qtde.
1	Pé lateral direito Estructura lateral der./Right side structure	01
2	Pé lateral esquerdo Estructura lat. izq./Left side structure	01
3	Travessa Travesaño/Traverse	03
4	Tampo Tapa/Top	01
5	Travessa mesa Travesaño/Traverse	02
6	Lateral gaveta externa Lateral cajón/Drawer side	02
8	Frente gaveta Frente cajón/Drawer front	01
9	Lateral gaveta Lateral cajón/Drawer side	02
10	Costa gaveta Revés cajón/Drawer back	02
11	Fundo gaveta Fondo cajón/Drawer back	01

### CERTIFICADO DE GARANTIA

1. Ler com atenção o manual de montagem que acompanha o produto.
2. A garantia abrange todas as peças, partes e componentes que eventualmente apresentem defeito de fabricação num prazo de 3 meses.

### CUIDADOS ESPECIAIS - Limpeza

**Estrutura tubular:** Não utilizar produtos abrasivos. Não expor o móvel em áreas externas.  
**Tampo de madeira:** Usar pano levemente umedecido com água.