

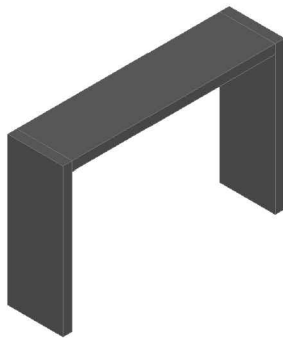
INSTRUÇÕES DE MONTAGEM

MOUNTING INSTRUCTIONS
INSTRUCCIONES DE MONTAJE

falkk@falkk.com.br
+55 (54) 3361-4904
www.falkk.com.br



APARADOR EMA APARADOR EMA / EMA SIDEBORD



VOCÊ VAI PRECISAR

WILL BE NEED / SE NECESSITA



01 PESSOA
01 PERSON
01 PERSONA



15 MINUTOS
15 MINUTES
15 MINUTOS



CHAVE
DESTORNILLADOR
SCREWDRIVER
PHILIPS



MARTELO
HAMMER
MARTILLO

IMPORTANTE:

IMPORTANT:

1. Monte o produto Falkk em uma superfície limpa e plana. Utilize a própria embalagem para forrar a superfície de montagem a fim de não danificar o produto e a sua casa.

1. Mount the Falkk product on a clean, flat surface. Use the packaging itself to line up the mounting surface to avoid damaging the product and your home.

1. Monte o produto Falkk em uma superfície limpa e plana. Utilizar uma máquina de embalar para uma superfície de montagem.

2. Evite danificar o produto com impactos ou objetos cortantes.

2. Avoid damaging the product with impacts or sharp objects.

2. Evite danificar el producto con impactos u objetos cortantes.

3. Para limpar, leia o Manual de Conservação.

3. To clean, read the Conservation Handbook.

3. Para limpiar, leia o Manual de Conservación.

Accessórios / Accessories / Accesorios



A. Cavilha 8x30 (40x)
a. Espiga 8x30 (40x)
a. Peg 8x30 (40x)



B. Minifix (20x)
b. Tornillo Minifix (20x)
b. Minifix bolt (20x)



C. Tambor (20x)
c. Cajita Minifix (20x)
c. Minifix housing (20x)



D. Tapa Tambor (20x)
d. Tapa Cajita Minifix (20x)
d. Minifix Housing Cover (20x)



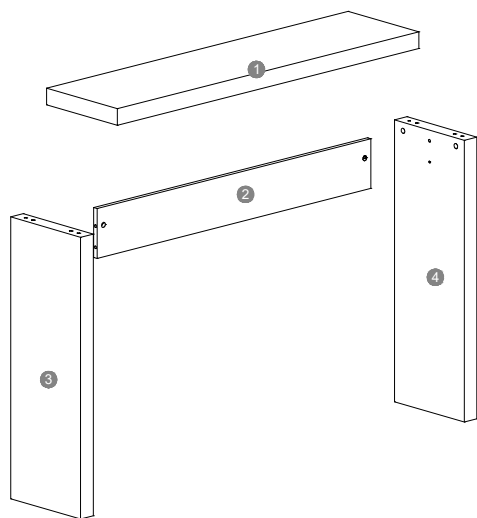
E. Sapata (4x)
e. Pie (4x)
e. Foot (4x)



H. Parafuso Ø4x25 (4x)
h. Tornillo Ø4x25 (4x)
h. Screw Ø4x25 (4x)

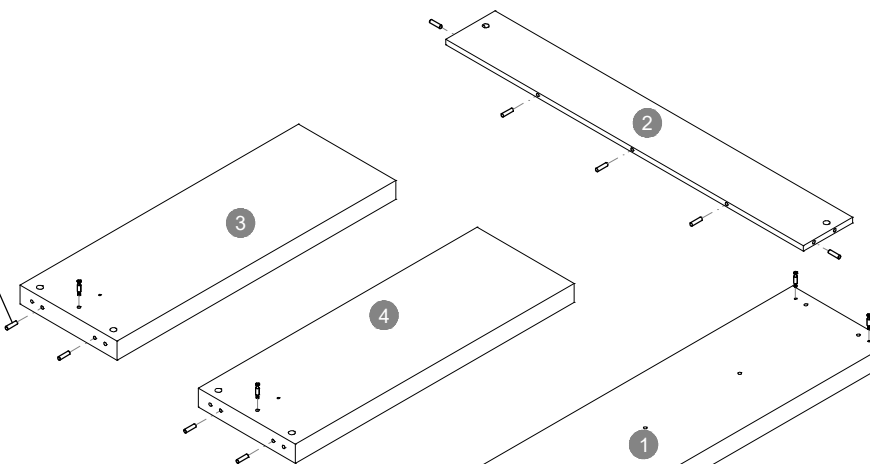
Partes do produto / Parts of the product / Partes del producto

- 1 Tampo / tapa / top (1x)
- 2 Fundo / Parte Trasera / Back (1x)
- 3 Lateral Esquerda / Lateral izquierdo / Left Side (1x)
- 4 Lateral Direita / Lateral derecho / Right Side (1x)

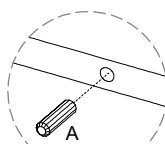


01

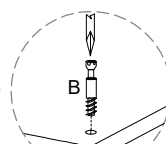
detalhe 1
detalle 1 / detail 1



detalhe 2
detalle 2 / detail 2

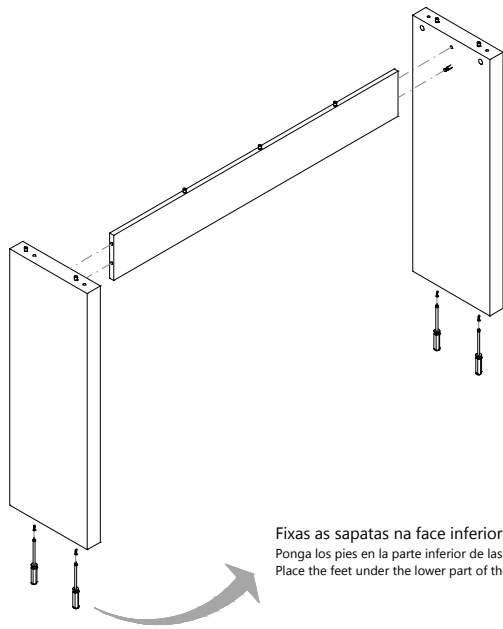


detalhe 1

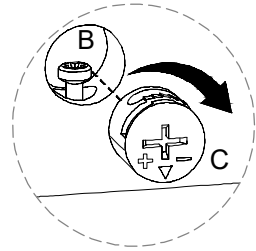
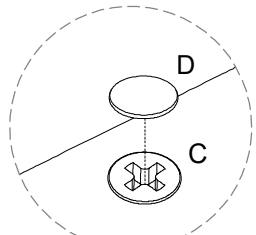
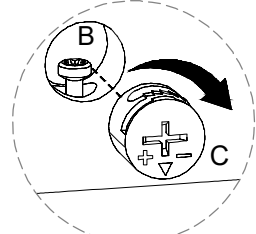
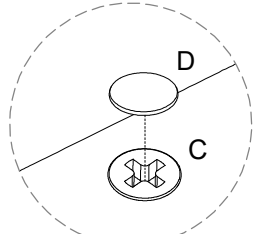
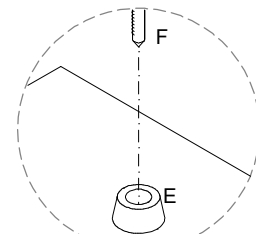


detalhe 2

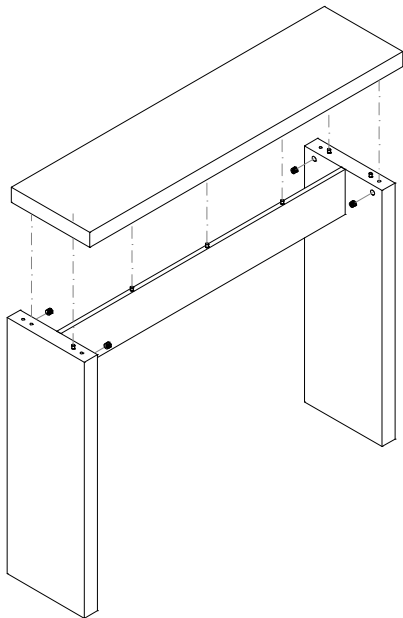
02



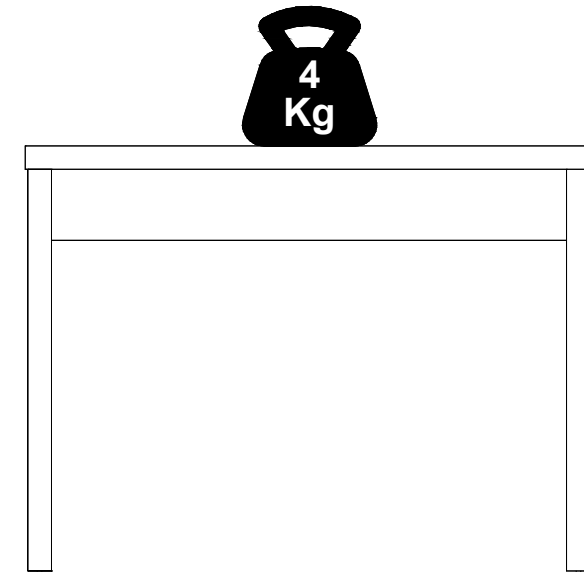
Fixas as sapatas na face inferior das laterais
 Ponga los pies en la parte inferior de las laterales.
 Place the feet under the lower part of the sides.



03



04



Carga máxima suportável
 Carga máxima admisible
 Maximum load withstand



peso distribuído
 peso distribuído
 distributed weight