

INSTRUÇÕES DE MONTAGEM

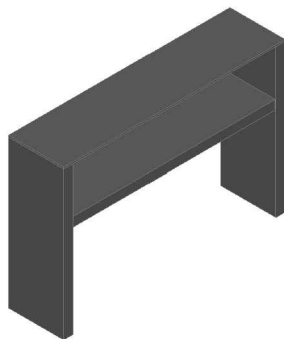
MOUNTING INSTRUCTIONS
INSTRUCCIONES DE MONTAJE

falkk@falkk.com.br
+55 (54) 3361-4904
www.falkk.com.br



falkk

APARADOR AURORA APARADOR AURORA / AURORA SIDEBOARD



VOCÊ VAI PRECISAR

WILL BE NEED / SE NECESITA



01 PESSOA
01 PERSON
01 PERSONA



15 MINUTOS
15 MINUTES
15 MINUTOS



CHAVE
DESTORNILLADOR
SCREWDRIVER
PHILIPS



MARTELO
HAMMER
MARTILLO

IMPORTANTE:

IMPORTANT:

1. Monte o produto Falkk em uma superfície limpa e plana. Utilize a própria embalagem para forrar a superfície de montagem a fim de não danificar o produto e a sua casa.

1. Mount the Falkk product on a clean, flat surface. Use the packaging itself to line up the mounting surface to avoid damaging the product and your home.

1. Monte o produto Falkk em una superficie limpia e plana. Utilizar una máquina de embalar para una superficie de montaje.

2. Evite danificar o produto com impactos ou objetos cortantes.

2. Avoid damaging the product with impacts or sharp objects.

2. Evite danificar el producto con impactos u objetos cortantes.

3. Para limpar, leia o Manual de Conservação.

3. To clean, read the Conservation Handbook.

3. Para limpar, leia o Manual de Conservación.

Acessórios / Accesorios / Accessories



A. Cavilha 8x30 (10x)
a. Tubillón 8x30 (10x)
a. Dowel pin 8x30 (10x)



B. Minifix (8x)
b. Tornillo Minifix (8x)
b. Minifix bolt (8x)



C. Tambor (8x)
c. Cajita Minifix (8x)
c. Minifix housing (8x)



D. Tapa Furo Adesivo(8x)
d. Tapa agujero Autoadhesivos (8x)
d. Self Adhesive Cap Cover (8x)



E. Silicone (6x)
e. Pie de Silicona Autoadhesivo (6x)
e. Self Adhesive silicone foot (6x)



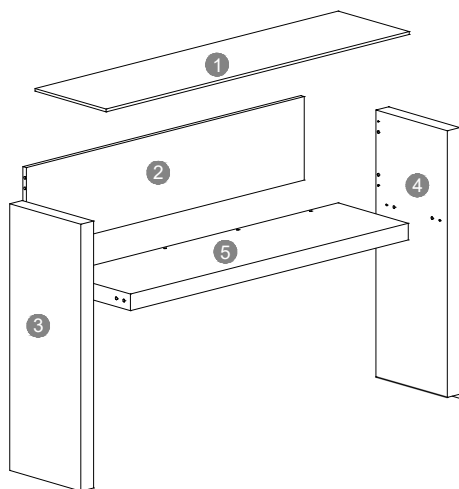
F. Sapata (4x)
f. Pie (4x)
f. Foot (4x)



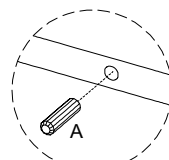
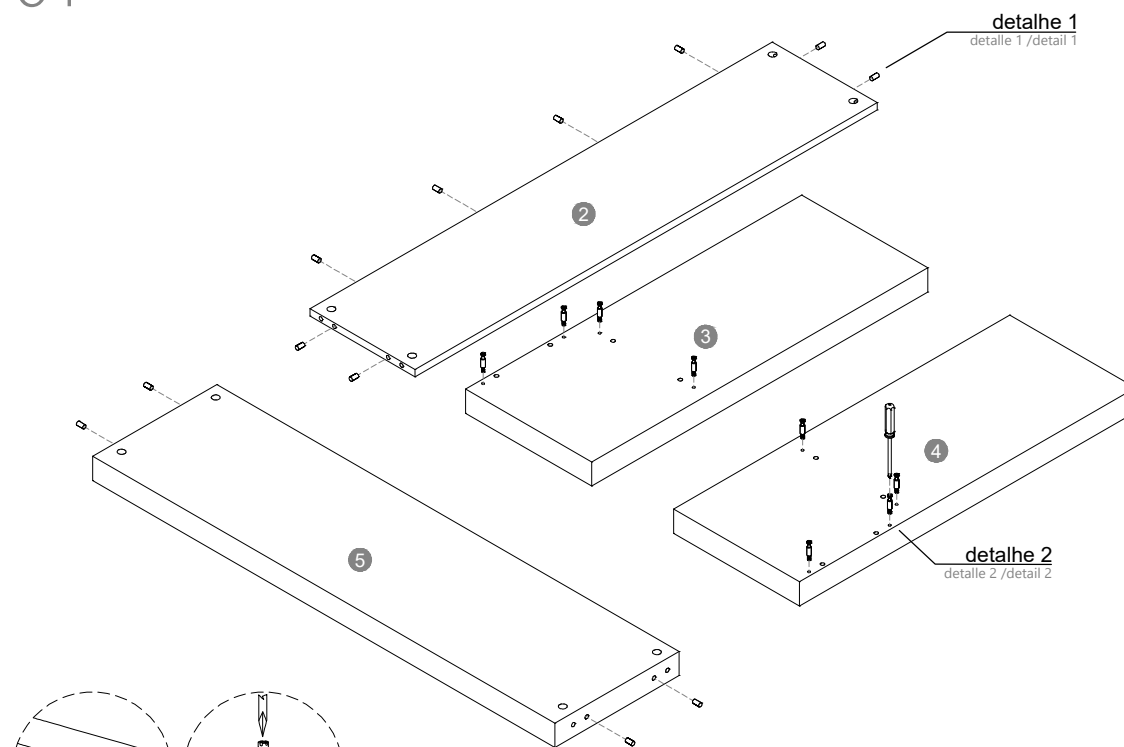
G. Parafuso Ø4x14 (4x)
g. Tornillo Ø4x14 (4x)
g. Screw Ø4x14 (4x)

Partes do produto / Partes del producto / Parts of the product

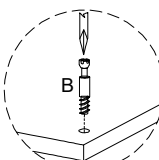
- 1 Vidro / Vidrio / Glass (1x)
- 2 Fundo / Parte Trasera / Back (1x)
- 3 Lateral esquerda / Lateral izquierdo / Left side(1x)
- 4 Lateral direita / Lateral derecho / Right side (1x)
- 5 Prateleira / Repisa / Shelf (1x)



01



detalhe 1
detalle 1
detail 1

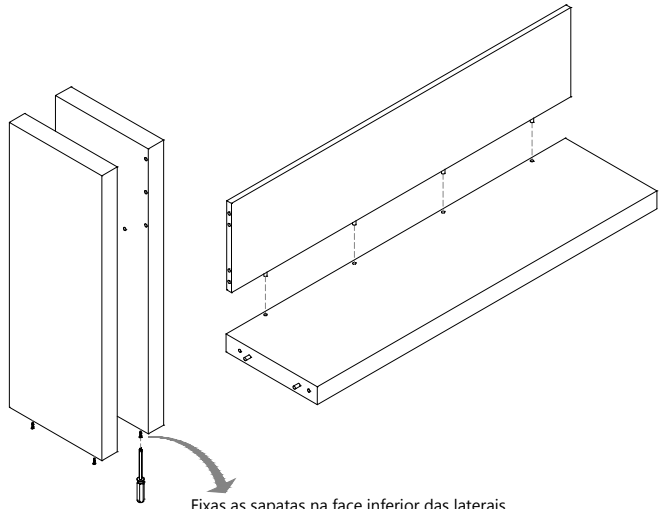


detalhe 2
detalle 2
detail 2

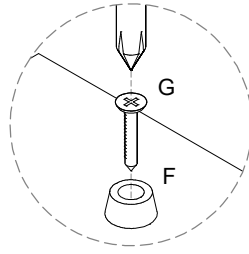
detalhe 1
detalle 1 /detail 1

detalhe 2
detalle 2 /detail 2

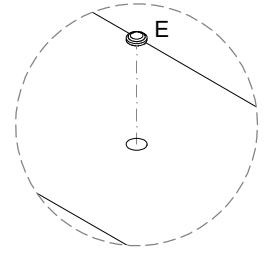
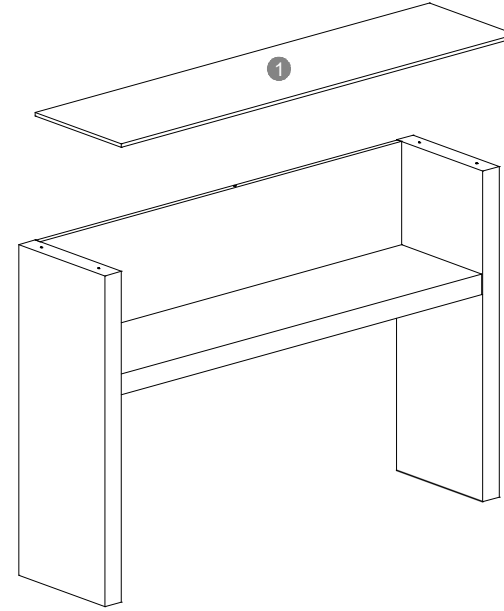
02



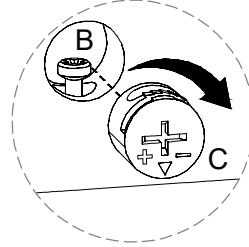
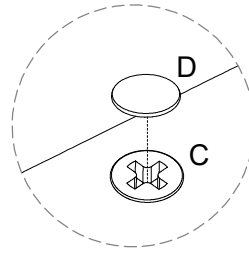
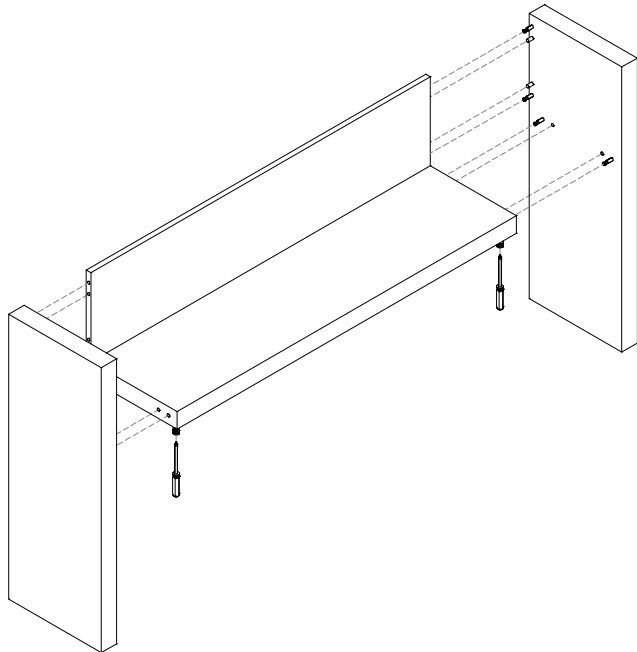
Fixas as sapatas na face inferior das laterais
 Ponga los pies en la parte inferior de las laterales.
 Place the feet under the lower part of the sides.



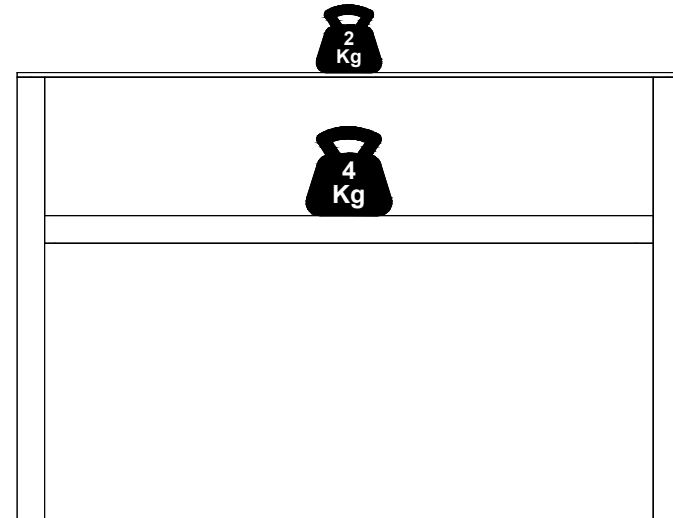
04



03



05



Carga máxima suportável
 Carga máxima admisible
 Maximum load withstood

