

INSTRUÇÕES DE MONTAGEM

MOUNTING INSTRUCTIONS
INSTRUCCIONES DE MONTAJE

falkk@falkk.com.br
+55 (54) 3361-4904
www.falkk.com.br



ESTANTE TORRE 1500 ESTANTERÍA TORRE 1500 / TORRE SHELF 1500



VOCÊ VAI PRECISAR

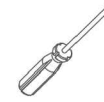
WILL BE NEED / SE NECESITA



01 PESSOA
01 PERSON
01 PERSONA



15 MINUTOS
15 MINUTES
15 MINUTOS



CHAVE
DESTORNILLADOR
SCREWDRIVER
PHILIPS



MARTELO
HAMMER
MARTILLO

IMPORTANTE:

IMPORTANT:

1. Monte o produto Falkk em uma superfície limpa e plana. Utilize a própria embalagem para forrar a superfície de montagem a fim de não danificar o produto e a sua casa.

1. Mount the Falkk product on a clean, flat surface. Use the packaging itself to line up the mounting surface to avoid damaging the product and your home.

1. Monte o produto Falkk em una superficie limpia e plana. Utilizar una máquina de embalar para una superficie de montaje.

2. Evite danificar o produto com impactos ou objetos cortantes.

2. Avoid damaging the product with impacts or sharp objects.

2. Evite danificar el producto con impactos u objetos cortantes.

3. Para limpar, leia o Manual de Conservação.

3. To clean, read the Conservation Handbook.

3. Para limpar, leia o Manual de Conservación.

Acessórios / Accesorios / Accessories



A. Cavilha 8x30 (20x)
a. Espiga 8x30 (20x)
a. Peg 8x30 (20x)



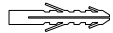
B. Minifix (16x)
b. Tornillo Minifix (16x)
b. Minifix bolt (16x)



C. Tambor (16x)
c. Cajita Minifix (16x)
c. Minifix housing (16x)



D. Tampa Tambor (16x)
d. Tapa Cajita Minifix (16x)
d. Minifix Housing Cover (16x)



E. Bucha Ux8 (4x)
e. Bucha Ux8 (4x)
e. Bushing Ux8 (4x)



F. Parafuso Ø7x60 (4x)
f. Tornillo Ø7x60 (4x)
f. Screw Ø7x60 (4x)



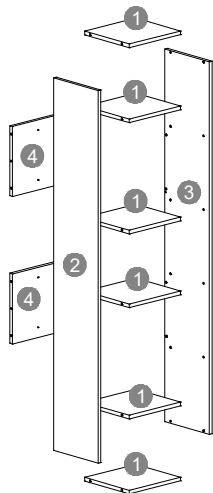
G. Tampa CPL (4x)
g. Tapa CPL (4x)
g. CPL cover (4x)



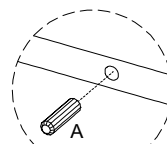
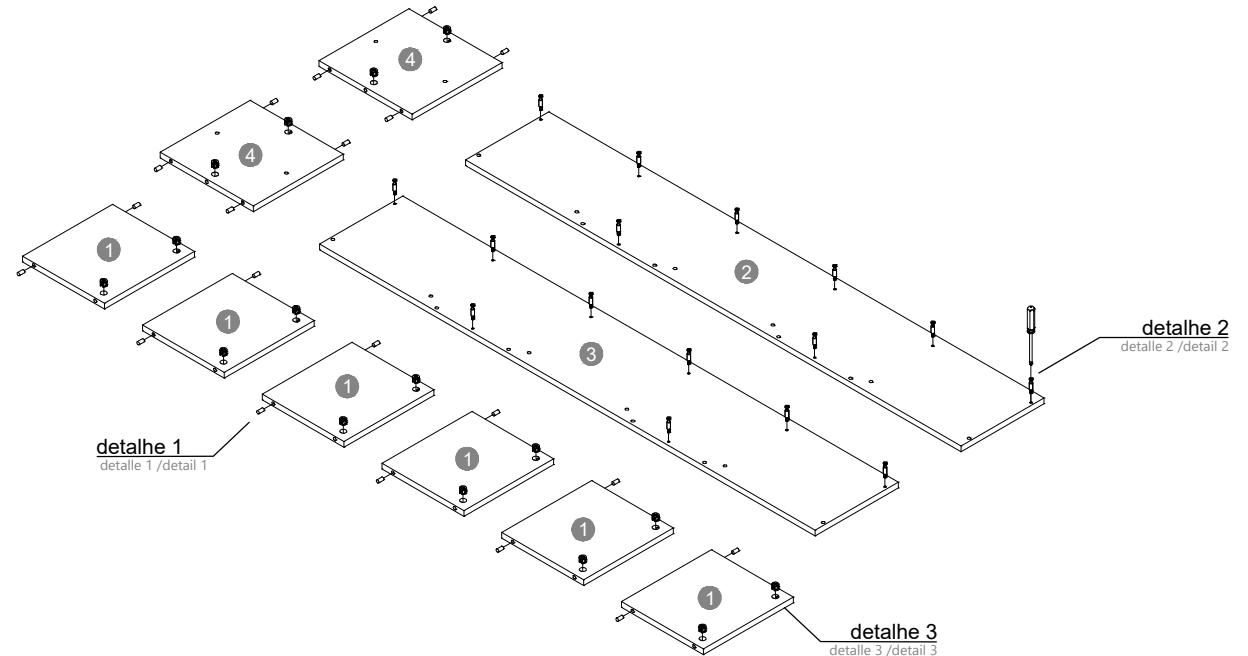
H. Chave allen (1x)
h. Llave allen (1x)
h. Allen key (1x)

Partes do produto / Partes del producto / Parts of the product

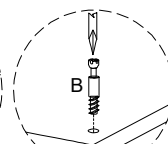
- 1 Prateleira / Repisa / Shelf (6x)
- 2 Lateral esquerda / Lateral izquierdo / Left side(1x)
- 3 Lateral direita / Lateral derecho / Right side (1x)
- 4 Fundo / Fondo / Bottom (2x)



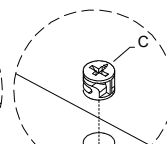
01



detalhe 1
detalle 1
detail 1

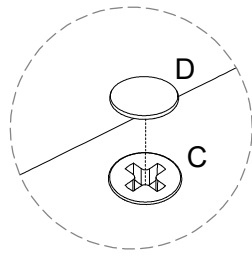
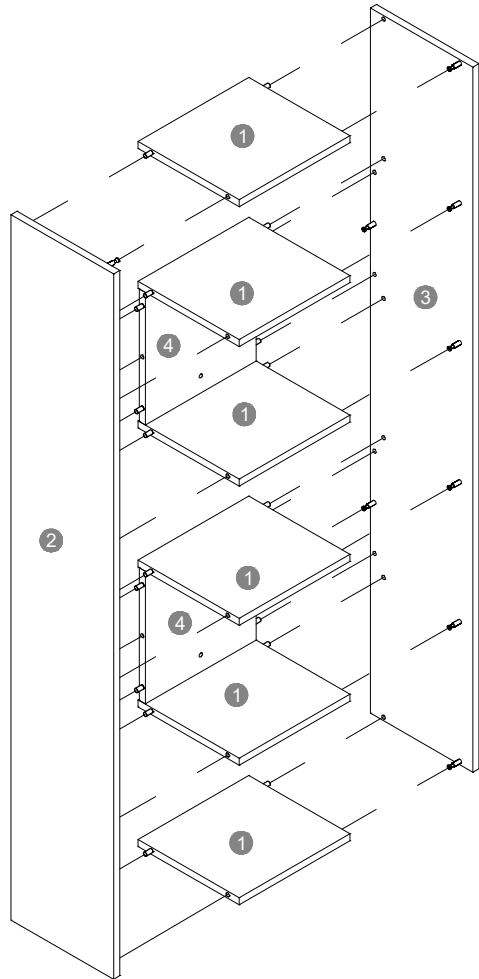


detalhe 2
detalle 2
detail 2



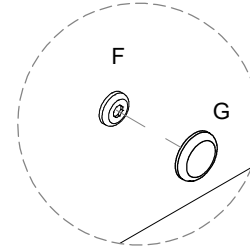
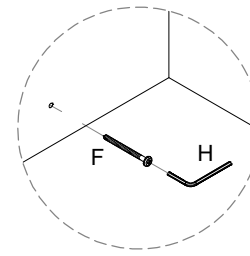
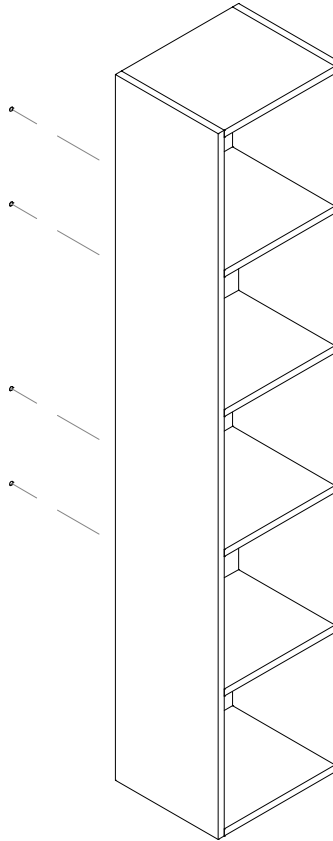
detalhe 3
detalle 3
detail 3

02



Nas costas, posicionar a furação do minifix para trás, assim ela não será percebida após a montagem do produto.
 En la parte trasera, posicionar la perforación del tornillo minifix atrás para que no se lo vea después del montaje del producto.
 On the back, place the minifix bolt drilling behind, so it will not be seen after the product's assembly.

03



Carga máxima suportável
 Carga máxima admisible
 Maximum load withstood

