

# INSTRUÇÕES DE MONTAGEM

## MOUNTING INSTRUCTIONS

### INSTRUCCIONES DE MONTAJE

falkk@falkk.com.br  
+55 (54) 3361-4904  
www.falkk.com.br



## ESTANTE TORRE 900

### ESTANTERÍA TORRE 900 / TORRE SHELF 900



## VOCÊ VAI PRECISAR

### WILL BE NEED / SE NECESITA



**01 PESSOA**  
01 PERSON  
01 PERSONA



**15 MINUTOS**  
15 MINUTES  
15 MINUTOS



**CHAVE**  
DESTORNILLADOR  
SCREWDRIVER  
PHILIPS



**MARTELO**  
HAMMER  
MARTILLO

## IMPORTANTE:

### IMPORTANT:

1. Monte o produto Falkk em uma superfície limpa e plana. Utilize a própria embalagem para forrar a superfície de montagem a fim de não danificar o produto e a sua casa.

1. Mount the Falkk product on a clean, flat surface. Use the packaging itself to line up the mounting surface to avoid damaging the product and your home.

1. Monte o produto Falkk en una superficie limpia e plana. Utilizar una máquina de embalar para una superficie de montaje.

2. Evite danificar o produto com impactos ou objetos cortantes.

2. Avoid damaging the product with impacts or sharp objects.

2. Evite danificar el producto con impactos u objetos cortantes.

3. Para limpar, leia o Manual de Conservação.

3. To clean, read the Conservation Handbook.

3. Para limpar, leia o Manual de Conservación.

### Acessórios / Accesorios / Accessories



**A. Cavilha 8x30 (16x)**  
a. Espiga 8x30 (16x)  
a. Peg 8x30 (16x)



**B. Minifix (12x)**  
b. Tornillo Minifix (12x)  
b. Minifix bolt (12x)



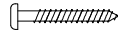
**C. Tambor (12x)**  
c. Cajita Minifix (12x)  
c. Minifix housing (12x)



**D. Tampa Tambor(12x)**  
d. Tapa Cajita Minifix (12x)  
d. Minifix Housing Cover (12x)



**E. Bucha Ux8 (4x)**  
e. Bucha Ux8 (4x)  
e. Bushing Ux8 (4x)



**F. Parafuso Ø7x60 (4x)**  
f. Tornillo Ø7x60 (4x)  
f. Screw Ø7x60 (4x)



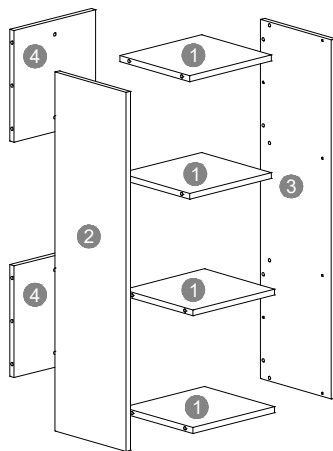
**G. Tampa CPL (4x)**  
g. Tapa CPL (4x)  
g. CPL cover (4x)



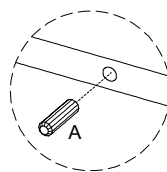
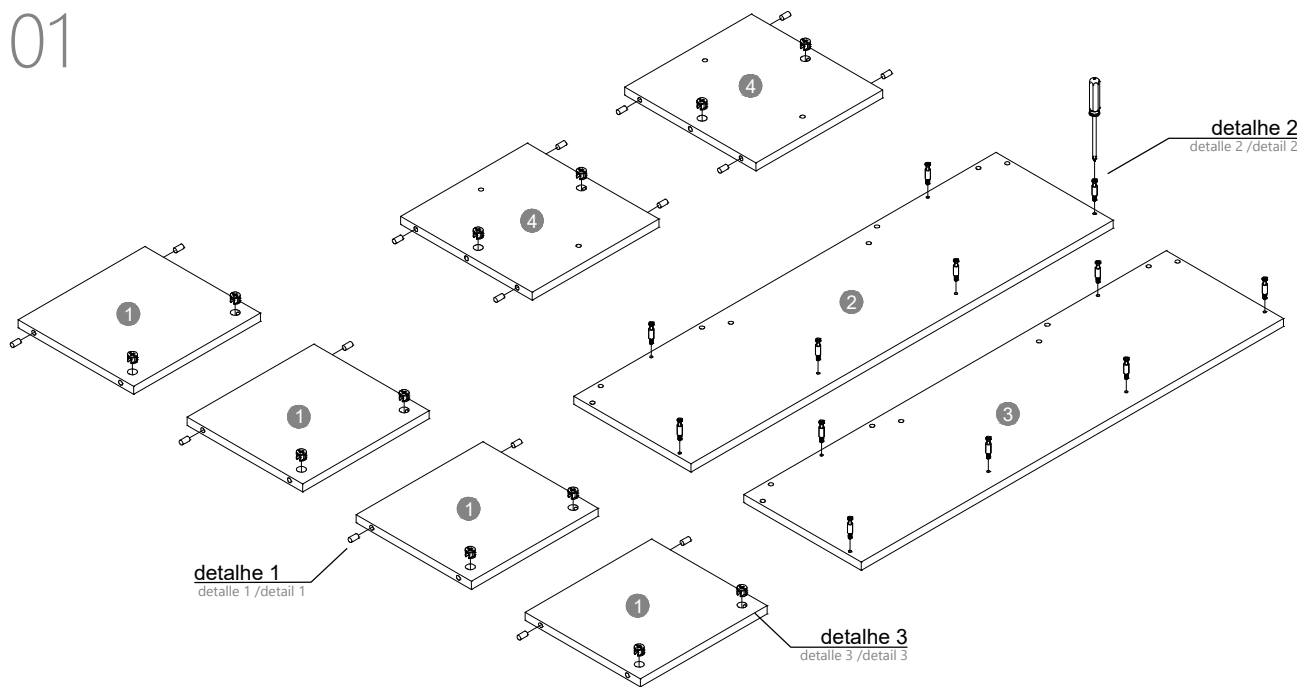
**H. Chave allen (1x)**  
h. Llave allen (1x)  
h. Allen key (1x)

### Partes do produto / Partes del producto / Parts of the product

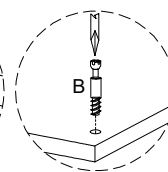
- 1 Prateleira / Repisa / Shelf (4x)
- 2 Lateral esquerda / Lateral izquierdo / Left side(1x)
- 3 Lateral direita / Lateral derecho / Right side (1x)
- 4 Fundo / Fondo / Bottom (2x)



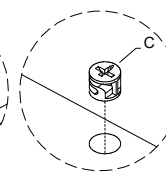
# 01



**detalhe 1**  
detalle 1  
detail 1

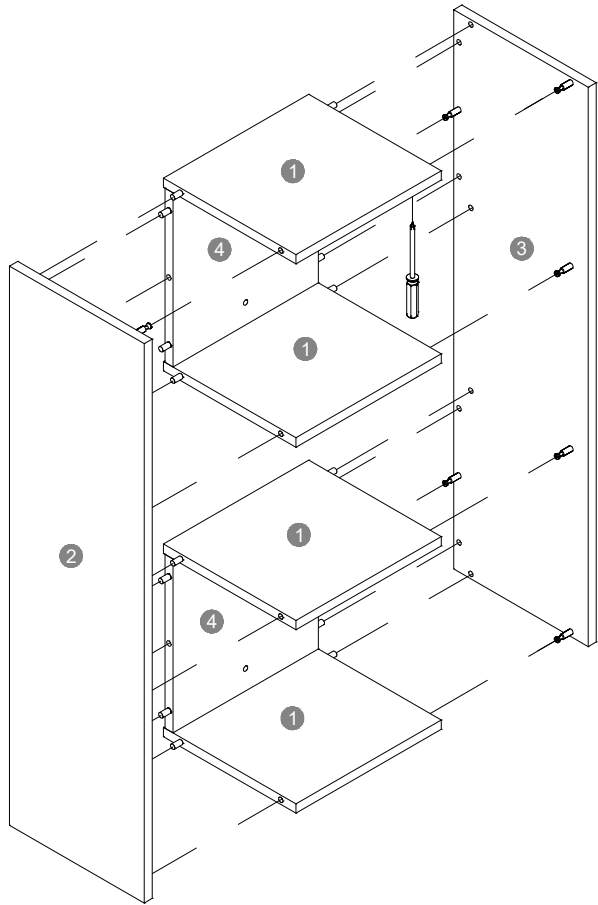
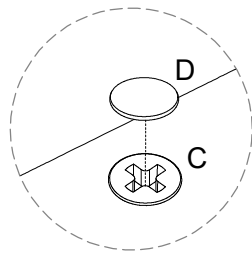


**detalhe 2**  
detalle 2  
detail 2



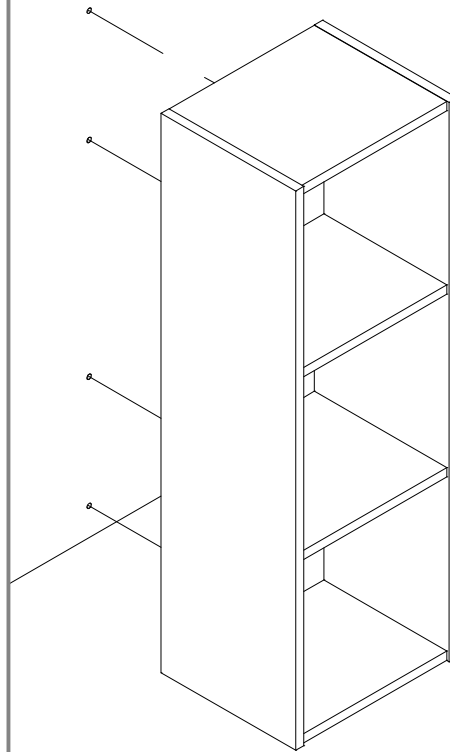
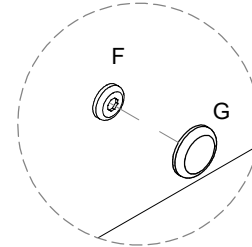
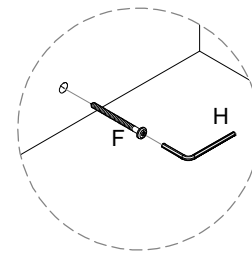
**detalhe 3**  
detalle 3  
detail 3

02



Nas costas, posicionar a furação do minifix para trás, assim ela não será percebida após a montagem do produto.  
 En la parte trasera, posicionar la perforación del tornillo minifix atrás para que no se lo vea después del montaje del producto.  
 On the back, place the minifix bolt drilling behind, so it will not be seen after the product's assembly.

03



Carga máxima suportável  
 Carga máxima admisible  
 Maximum load withstood

