

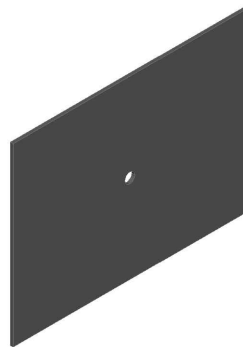
# INSTRUÇÕES DE MONTAGEM

MOUNTING INSTRUCTIONS  
INSTRUCCIONES DE MONTAJE

falkk@falkk.com.br  
+55 (54) 3361-4904  
www.falkk.com.br



## PAINEL PARA TV ÚNICO PANEL DE PARED PARA TV ÚNICO / UNIQUE TV WALL PANEL



## VOCÊ VAI PRECISAR

WILL BE NEED / SE NECESSITA



**01 PESSOA**  
01 PERSON  
01 PERSONA



**15 MINUTOS**  
15 MINUTES  
15 MINUTOS



**CHAVE**  
DESTORNILLADOR  
SCREWDRIVER  
PHILIPS



**MARTELO**  
HAMMER  
MARTILLO

## IMPORTANTE:

IMPORTANT:

1. Monte o produto Falkk em uma superfície limpa e plana. Utilize a própria embalagem para forrar a superfície de montagem a fim de não danificar o produto e a sua casa.

1. Mount the Falkk product on a clean, flat surface. Use the packaging itself to line up the mounting surface to avoid damaging the product and your home.

1. Monte o produto Falkk em una superficie limpia e plana. Utilizar una máquina de embalar para una superficie de montaje.

2. Evite danificar o produto com impactos ou objetos cortantes.

2. Avoid damaging the product with impacts or sharp objects.

2. Evite danificar el producto con impactos u objetos cortantes.

3. Para limpar, leia o Manual de Conservação.

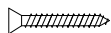
3. To clean, read the Conservation Handbook.

3. Para limpar, leia o Manual de Conservación.

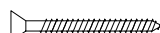
### Acessórios / Accesorios / Accessories



A. Bucha Ux8 (2x)  
a. Taco Ux8 (2x)  
a. Wall Plug Ux8 (2x)



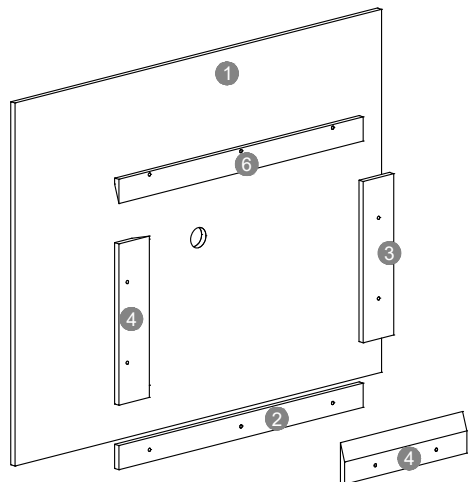
B. Parafuso Ø4x40 (10x)  
b. Tornillo Ø4x40 (10x)  
b. Screw Ø4x40 (10x)



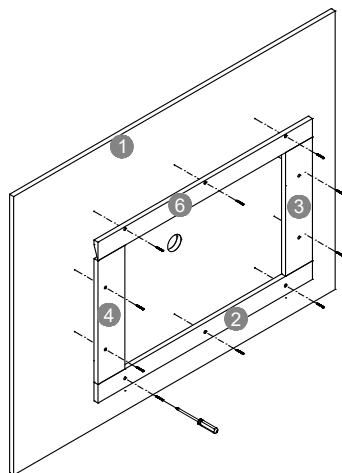
C. Parafuso Ø5x50 (2x)  
c. Tornillo Ø5x50 (2x)  
c. Screw Ø5x50 (2x)

### Partes do produto / Partes del producto / Parts of the product

- 1 Painel / Panel / Panel (1x)
- 2 Painel horizontal / Panel horizontal / Panel horizontal (1x)
- 3 Painel vertical / Panel vertical / Panel vertical (1x)
- 4 Cunha A/ Cuña B / wedge A (2x)
- 5 Cunha B/ Cuña B / wedge B (1x)
- 6 Cunha C/ Cuña C / wedge C (1x)



01



02



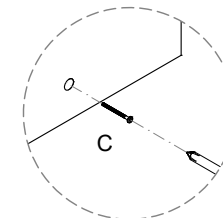
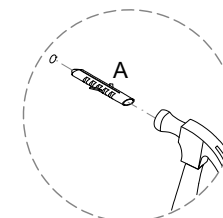
Altura referente ao painel.  
Altura relativa al panel.  
Height related to the panel.

Parede  
Pared  
Wall

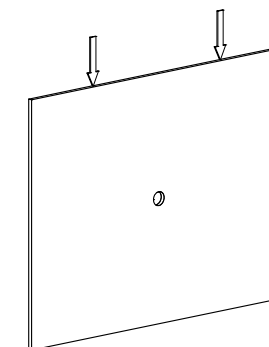
Piso  
Piso  
Floor

Marque com um parafuso ou com a própria furadeira a posição a ser fixada na parede.  
Marque con un tornillo o con el propio taladro la posición a ser fijada en la pared.  
Mark with a screw or with the drill, the position to be fixed to the wall.

03



04



**Acabou!** Aproveite seu produto.  
¡Listo! Disfrute de su producto.  
Done! Enjoy your product.