

INSTRUÇÕES DE MONTAGEM

MOUNTING INSTRUCTIONS
INSTRUCCIONES DE MONTAJE

falkk@falkk.com.br
+55 (54) 3361-4904
www.falkk.com.br



MESA OFFICE MAGNÓLIA ESCRITORIO MAGNÓLIA / MAGNÓLIA OFFICE DESK



VOCÊ VAI PRECISAR

WILL BE NEED / SE NECESSITA



01 PESSOA
01 PERSON
01 PERSONA



30 MINUTOS
30 MINUTES
30 MINUTOS



MARTELO
HAMMER
MARTILLO



CHAVE
DESTORNILLADOR
SCREWDRIVER
PHILIPS



FURADEIRA
DRILLING MACHINE
TALADRO
ATORNILLADOR

IMPORTANTE

IMPORTANT / IMPORTANT

1. Monte o produto Falkk em uma superfície limpa e plana. Utilize a própria embalagem para forrar a superfície de montagem a fim de não danificar o produto e a sua casa.

1. Mount the Falkk product on a clean, flat surface. Use the packaging itself to line up the mounting surface to avoid damaging the product and your home.

1. Monte o produto Falkk em una superficie limpia e plana. Utilizar una máquina de embalar para una superficie de montaje.

2. Evite danificar o produto com impactos ou objetos cortantes.

2. Avoid damaging the product with impacts or sharp objects.

2. Evite danificar el producto con impactos u objetos cortantes.

3. Para limpar, leia o Manual de Conservação.

3. To clean, read the Conservation Handbook.

3. Para limpiar, leia o Manual de Conservación.

Acessórios / Accessories / Accesorios



A. Cavilha 8x30 (6x)
a. Espiga 8x30 (6x)
a. Peg 8x30 (6x)



B. Minifix (7x)
b. Minifix (7x)
b. Minifix (7x)



C. Tambor (7x)
c. Tambor (7x)
c. Drum (7x)



D. Tapa Furo Adesivo (9x)
d. Tapa Agujero Adhesivo (9x)
d. Bore Taper Cover (9x)



E. Parafuso Ø4x14 (4x)
e. Tornillo Ø4x14 (4x)
e. Screw Ø4x14 (4x)



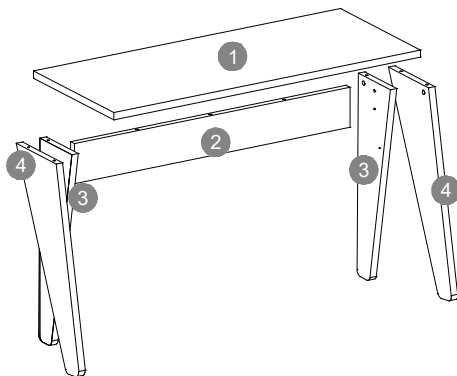
F. Parafuso Ø4x40 (2x)
f. Tornillo Ø4x40 (2x)
f. Screw Ø4x40 (2x)



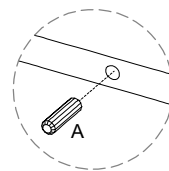
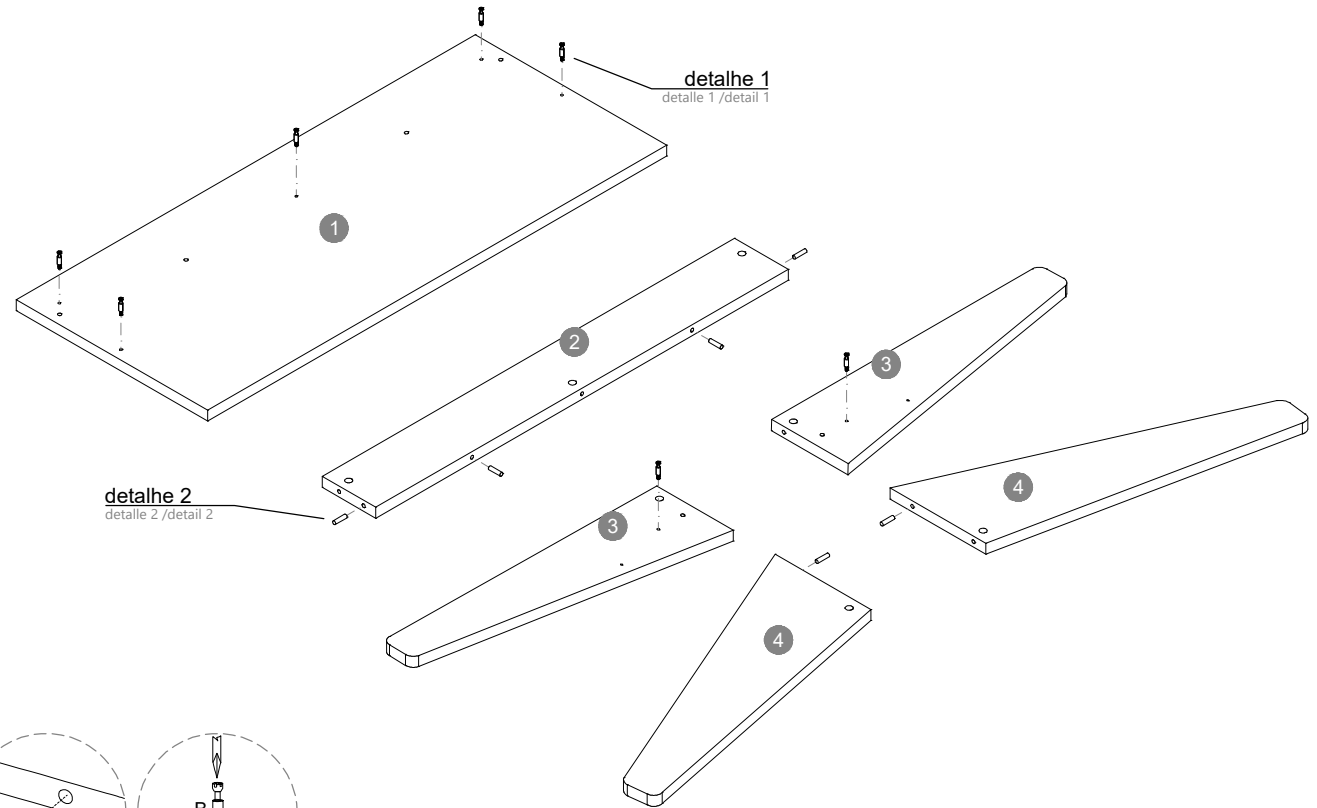
G. Sapata (4x)
g. Pie (4x)
g. Foot (4x)

Partes do produto / Parts of the product / Partes del producto

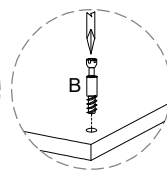
- 1 Tampo / tapa / top (1x)
- 2 Travessa / Tabla / Board (1x)
- 3 Pés A / pies A / feet A (2x)
- 4 Pés B / pies B / feet B (2x)



01

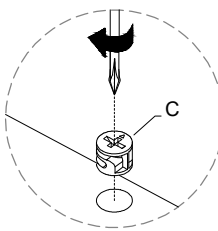
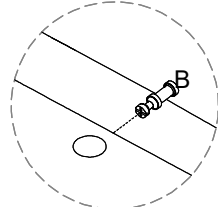
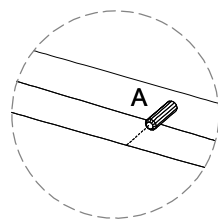
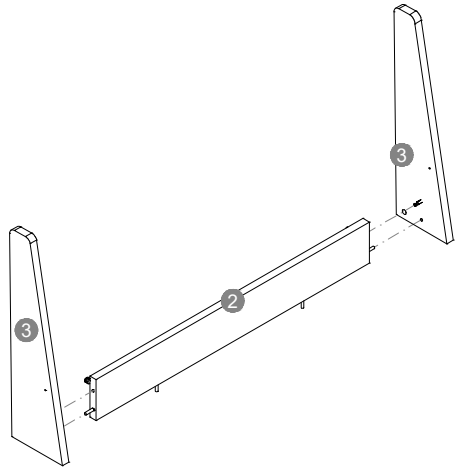


detalhe 1
detalle 1
detail 1

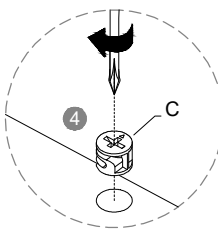
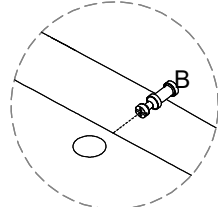
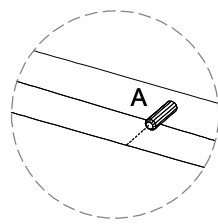
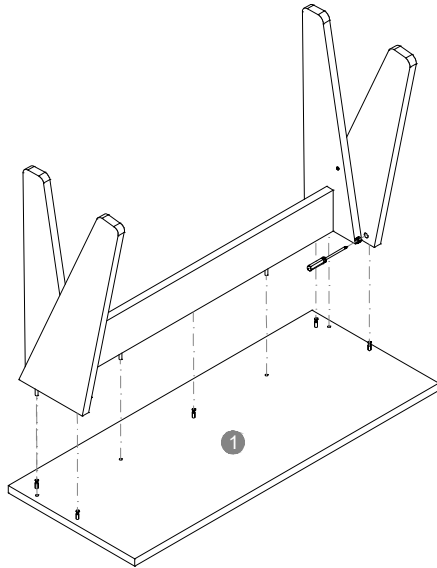


detalhe 2
detalle 2
detail 2

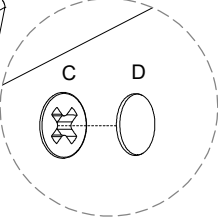
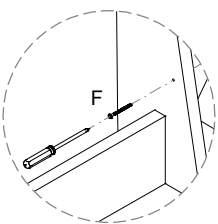
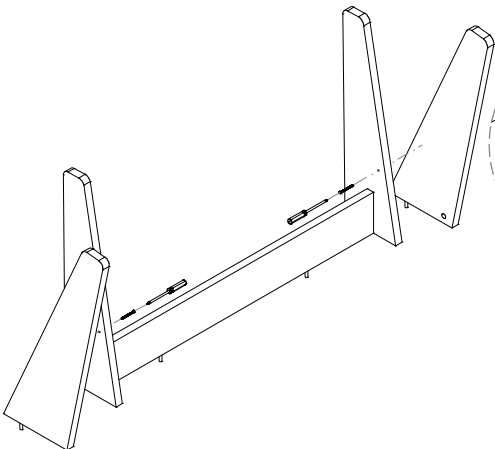
02



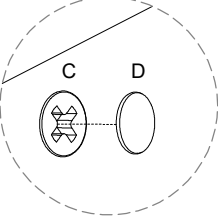
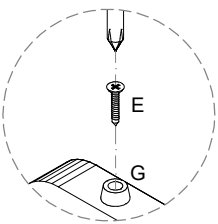
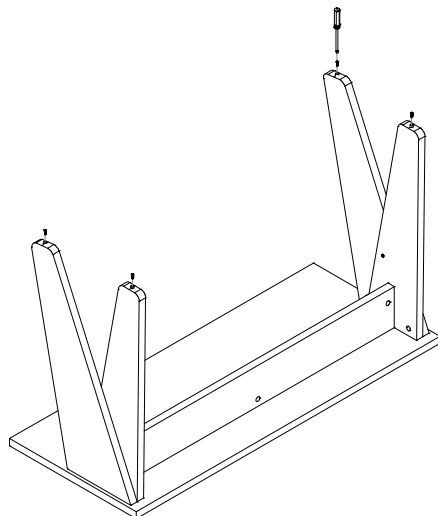
04



03



05



Carga máxima suportável
Carga máxima admisible
Maximum load withstand



peso distribuído
peso distribuído
distributed weight

