

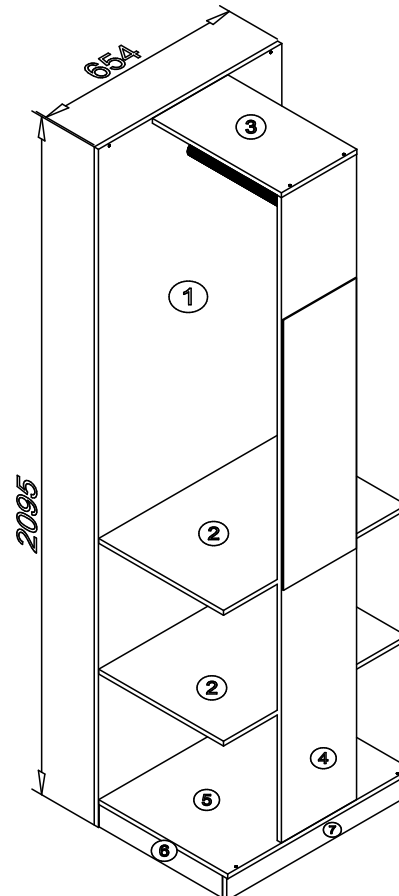
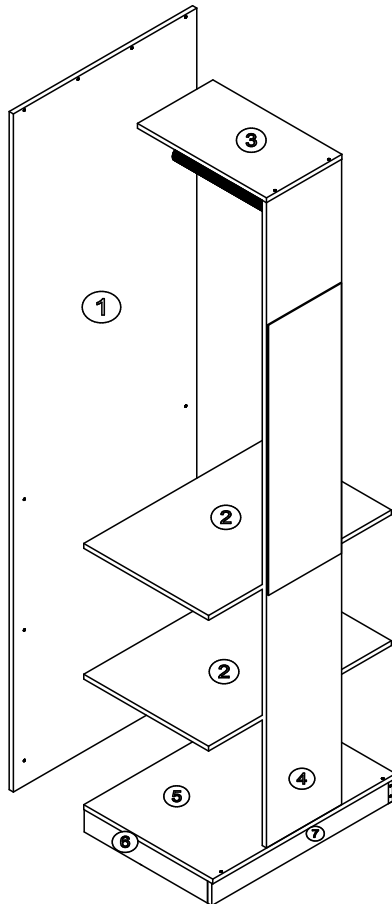
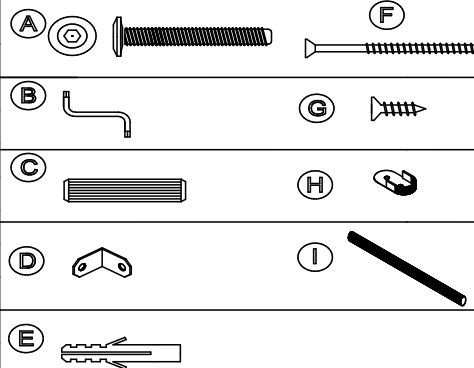
MANUAL DE MONTAGEM 1005 TOG

LISTA DE PEÇAS

PEÇA	ITEM	DIMENSÕES	QTD.
PAINEL	①	2095 X 654 X 15	01
PRATELEIRAS	②	652 X 445 X 15	02
TETO	③	269 X 460 X 15	01
PAINEL ESPELHO	④	1994 X 288 X 15	01
BASE	⑤	652 X 460 X 15	01
RODAPÉ LATERAL	⑥	440 X 70 X 15	02
RODAPÉ FRONTAL	⑦	645 X 70 X 15	01

LISTA DE ACESSÓRIOS

ACESSÓRIO	ITEM	QTD
PARAFUSO ALLEN 5X50	Ⓐ	16
CHAVE Z ALLEN 3 MM	Ⓑ	01
CAVILHA 8 X 30 MM	Ⓒ	10
CANTONEIRA ZAMACK	Ⓓ	10
BUCHA 8 MM	Ⓔ	01
PARAFUSO CAB CHATA 4,5X60	Ⓕ	01
PARAFUSO CAB CHATA 3,5X14	Ⓖ	24
SUPORTE DE CABIDEIRO	Ⓗ	02
BARRA ALUM. CABIDEIRO	Ⓚ	01


Atenção:

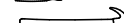
1. Leia atentamente toda instrução antes de iniciar a montagem.
2. A montagem do produto deverá ser feita em uma superfície limpa e plana. Aconselhamos utilizar a própria embalagem para forrar o chão a fim de não danificar o produto.
3. Reservar área livre para montagem do produto.
4. Evitar batidas e o contato com objetos cortantes.

FERRAMENTAS NÃO FORNECIDAS:


Parafusadeira



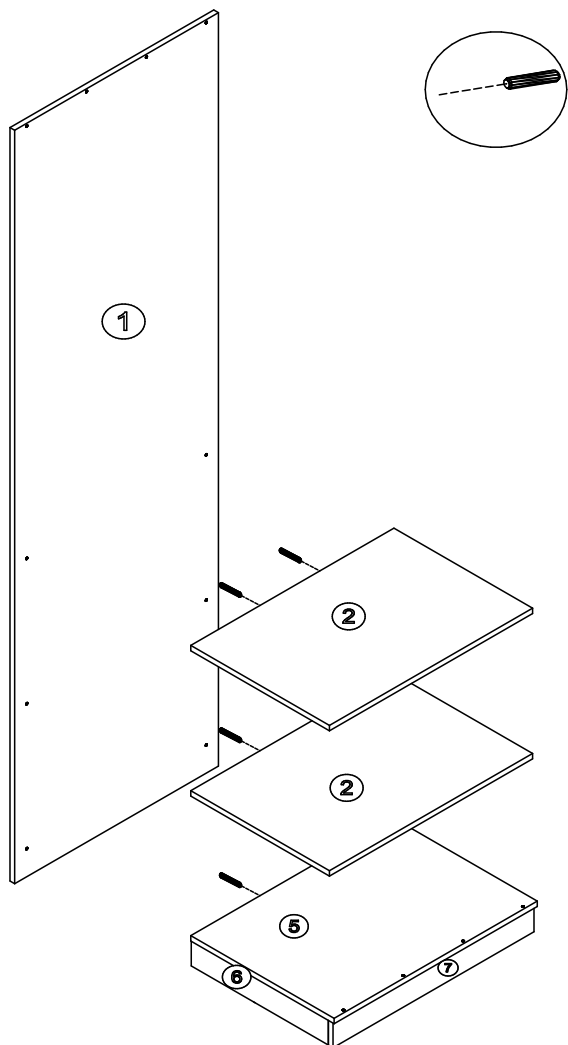
Chave Philips



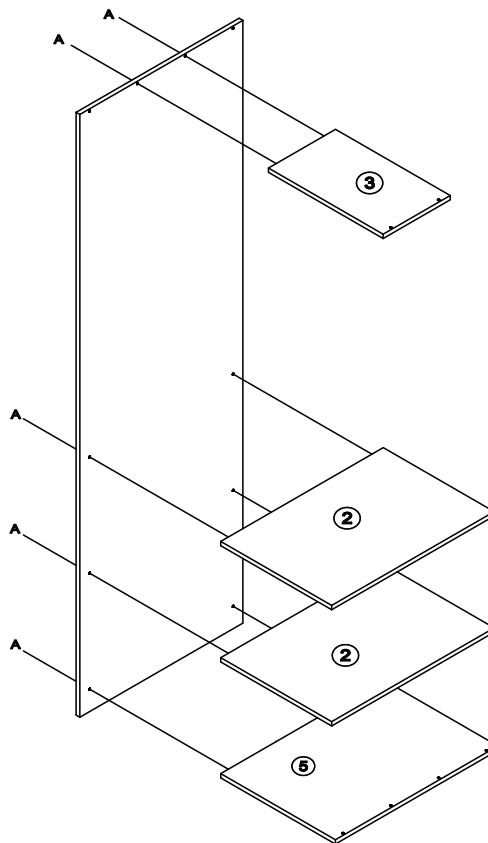
Martelo

NECESSÁRIO 1 PESSOA PARA MONTAGEM

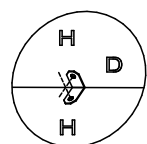
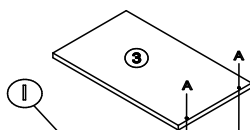
1ª ETAPA: Preparação das peças
 Coloque as cavilhas (C) nas prateleiras (2) e (5).



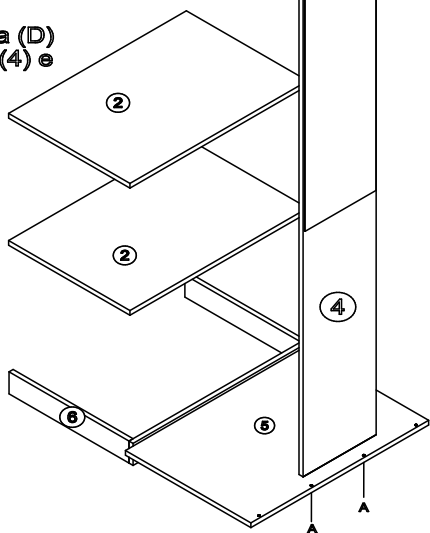
2ª ETAPA:
 Parafuse as prateleiras (2),(3) e (5) no painel (1).



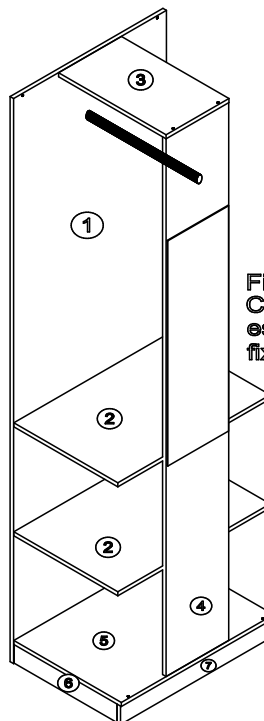
3ª ETAPA: Parafuse o painel espelho (4) sobre Base (5) e a prateleira (3) sobre o painel espelho (4).



4ª ETAPA:
 Fixar as cantoneira (D) no painel espelho (4) e na prateleira (2).



5ª ETAPA:
 Encaixe os Rodapés (6 e 7), fixando as cantoneiras na peça (1), prendendo o rodapé na peça (5) com cantoneira e parafuso.



ATENÇÃO:
 Fixar o movel na parede.
 Cuidado ao manusear o painel espelho (4) o espelho já esta fixado nesse painel.