

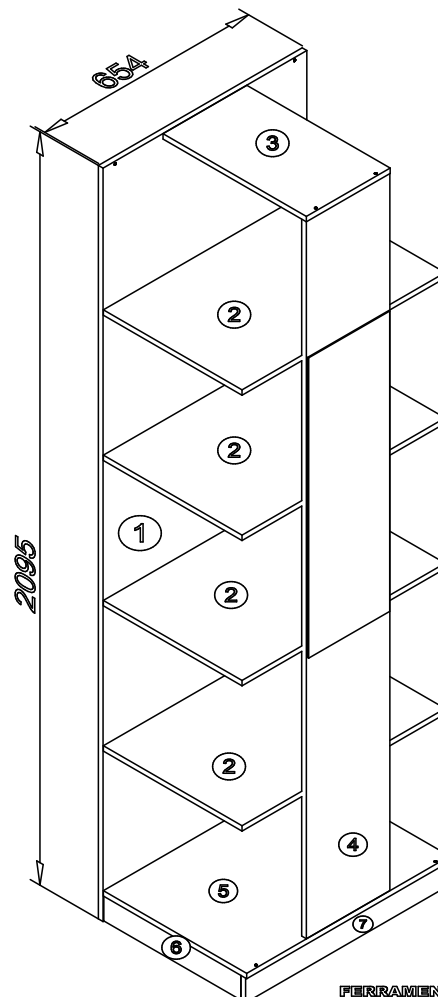
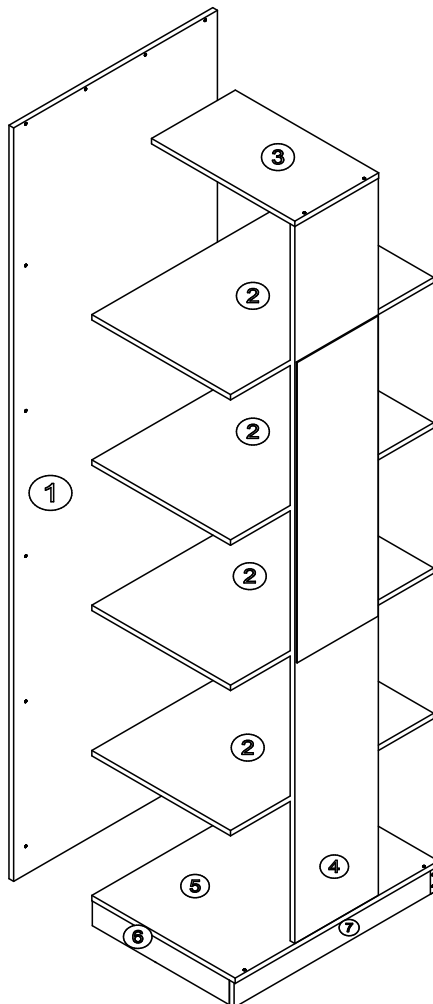
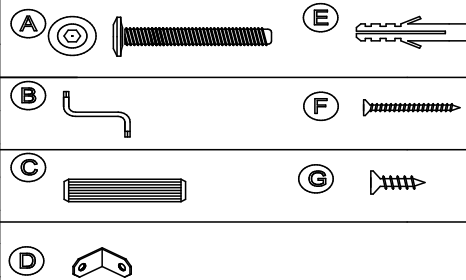
MANUAL DE MONTAGEM 1004 TOG

LISTA DE PEÇAS

PEÇA	ITEM	DIMENSÕES	QTD.
PAINEL	(1)	2095 X 654 X 15	01
PRATELEIRAS	(2)	652 X 445 X 15	04
TETO	(3)	269 X 460 X 15	01
PAINEL ESPELHO	(4)	1994 X 268 X 15	01
BASE	(5)	652 X 460 X 15	01
RODAPÉ LATERAL	(6)	440 X 70 X 15	02
RODAPÉ FRONTAL	(7)	645 X 70 X 15	01

LISTA DE ACESSÓRIOS

ACESSÓRIO	ITEM	QTD
PARAFUSO ALLEN 5X50	(A)	20
CHAVE Z ALLEN 3 MM	(B)	01
CAVILHA 8 X 30 MM	(C)	14
CANTONEIRA ZAMACK	(D)	14
BUCHA 8 MM	(E)	01
PARAFUSO CAB CHATA 4,5X60	(F)	01
PARAFUSO CAB CHATA 3,5X14	(G)	28



Atenção:

1. Leia atentamente toda instrução antes de iniciar a montagem.
2. A montagem do produto deverá ser feita em uma superfície limpa e plana. Aconselhamos utilizar a própria embalagem para forrar o chão a fim de não danificar o produto.
3. Reservar área livre para montagem do produto.
4. Evitar batidas e o contato com objetos cortantes.

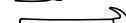
FERRAMENTAS NÃO FORNECIDAS:



Parafusadeira



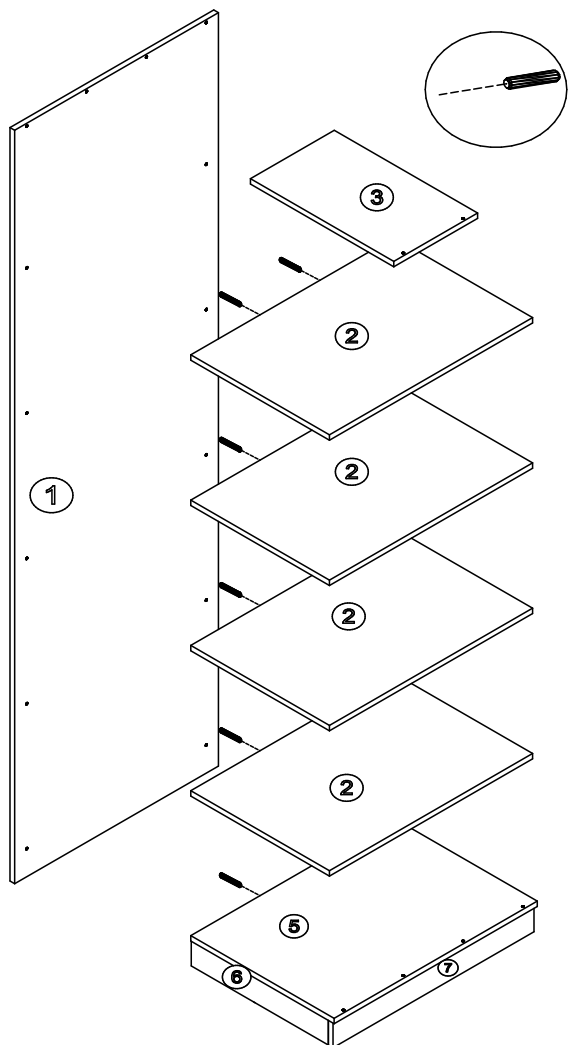
Chave Philips



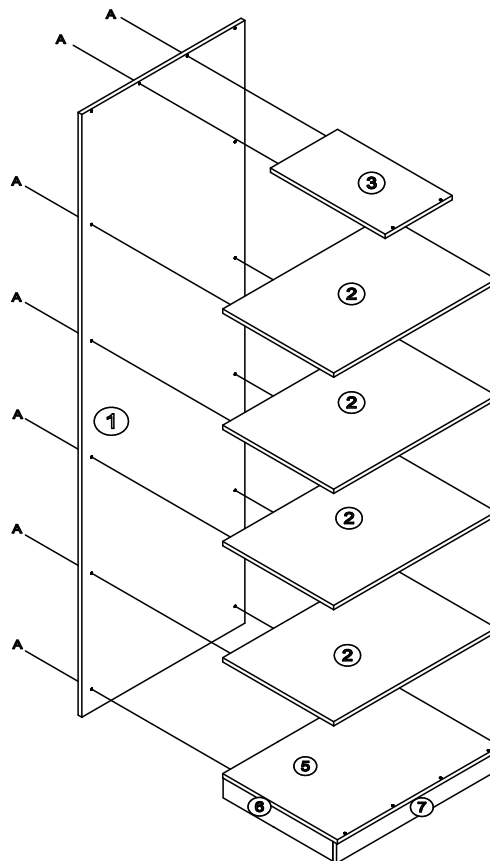
Martelo

NECESSÁRIO 1 PESSOA PARA MONTAGEM

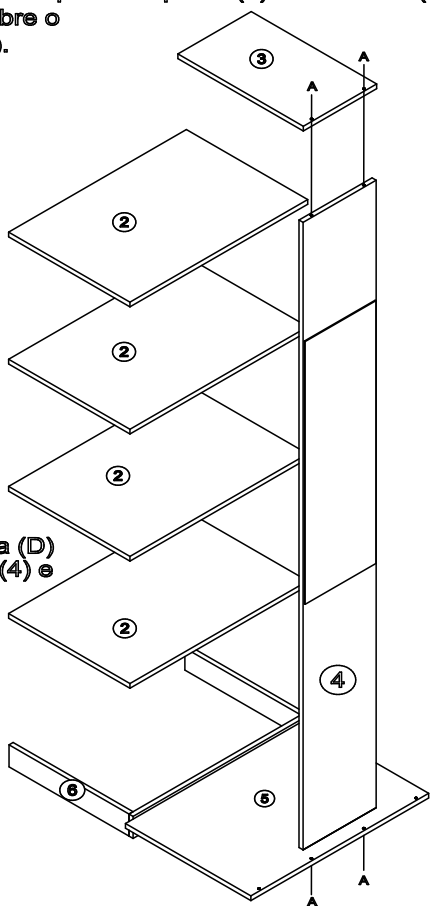
1° ETAPA: Preparação das peças
 Coloque as cavilhas (C) nas prateleiras (2) e (5).



2° ETAPA:
 Parafuse as prateleiras (2) e (5) no painel (1).

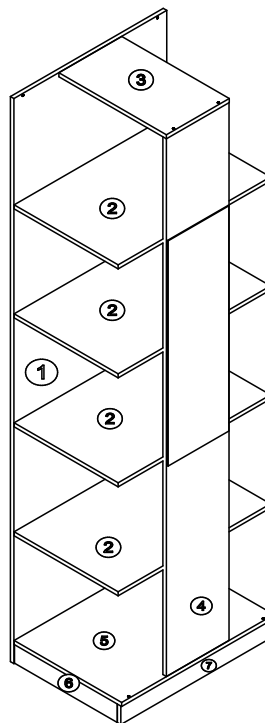


3° ETAPA: Parafuse o painel espelho (4) sobre Base (5) e a prateleira (3) sobre o painel espelho (4).



4° ETAPA:
 Fixar as cantoneira (D) no painel espelho (4) e na prateleira (2).

5° ETAPA:
 Encaixe os Rodapés (6 e 7), fixando as cantoneiras na peça (1), prendendo o rodapé na peça (5) com cantoneira e parafuso.



ATENÇÃO:
 Fixar o movel na parede.
 Cuidado ao manusear o painel espelho (4) o espelho já esta fixado nesse painel.