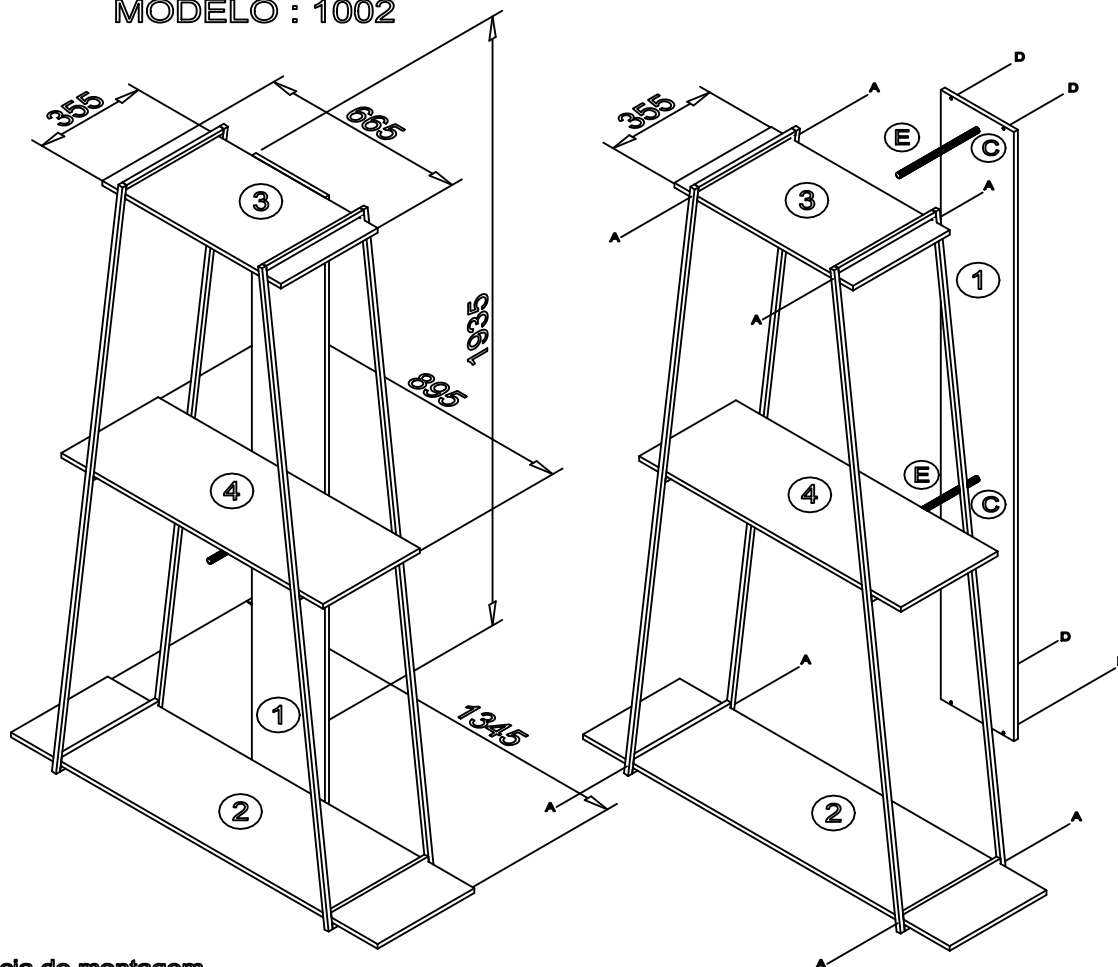




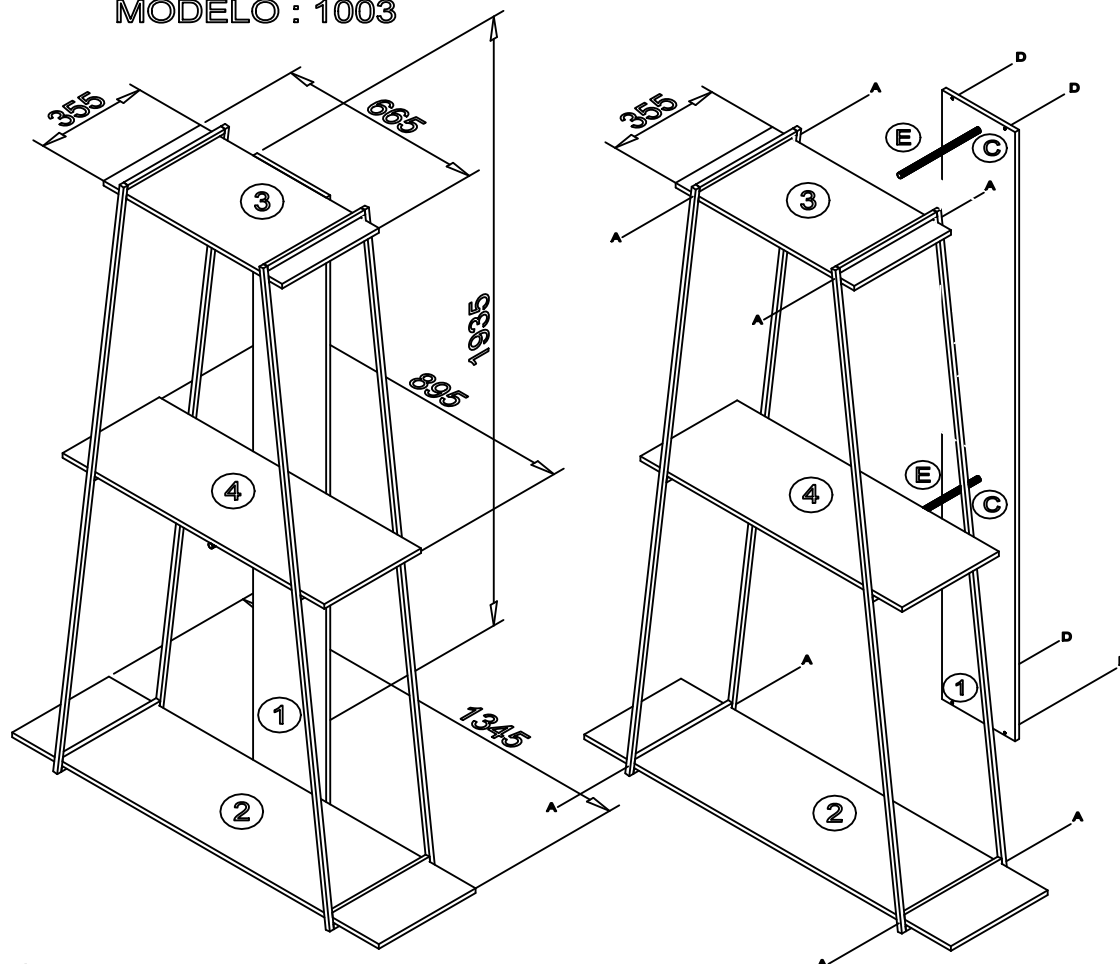
MODELO : 1002



Sequência de montagem

Parafuse a base (2) na estrutura de ferro em seguida parafuse o teto (3) e por final o painel (1).

MODELO : 1003



Sequência de montagem

Parafuse a base (2) na estrutura de ferro em seguida parafuse o teto (3) e por final o painel (1).