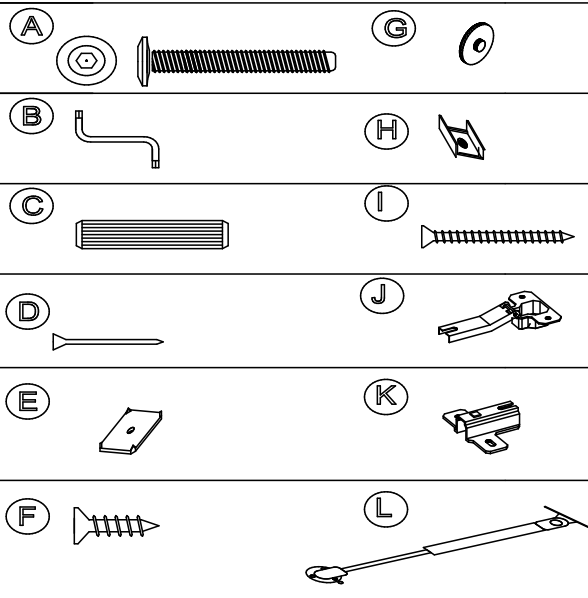
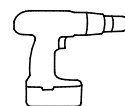
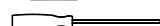
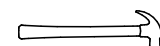


LISTA DE PEÇAS

PEÇA	ITEM	DIMENSÕES	QTD.
LATERAL ESQ	①	2080 X 445 X 15	01
LATERAL DIR	②	1180 X 445 X 15	01
PRATELEIRA	③	495 X 444 X 15	03
DIVISÃO VERTICAL MENOR	④	230 X 444 X 15	02
BASE	⑤	595 X 444 X 15	01
DIVISÃO VERT. MAIOR	⑥	392 X 444 X 15	02
DIVISÃO VERT. INFERIOR	⑦	885 X 445 X 15	01
RODAPÉ	⑧	595 X 70 X 15	01
PILASTRA MESA	⑨	870 X 120 X 15	02
LATERAL DA MESA	⑩	1020 X 445 X 15	01
TAMPO BASCULANTE	⑪	895 X 460 X 15	01
PORTA	⑫	437 X 315 X 15	01
DIVISÃO HORIZONTAL	⑬	1380 X 444 X 15	01
COSTA	⑭	520 X 250 X 3	02
COSTA	⑮	620 X 407 X 3	02
PRATELEIRA	⑯	495 X 444 X 15	01
COSTA	⑰	595 X 444 X 15	01

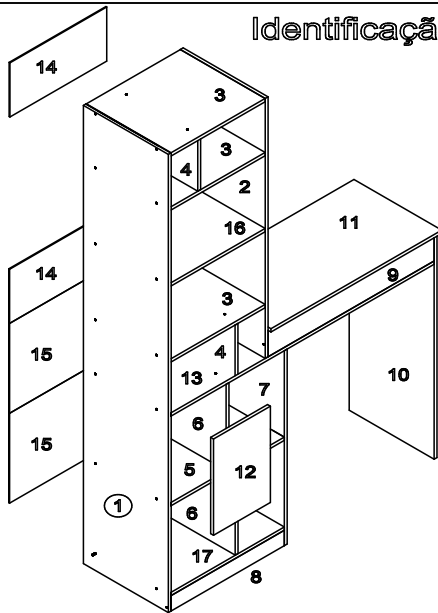
LISTA DE ACESSÓRIOS

ACESSÓRIO	ITEM	QTD
PARAFUSO ALLEN 5X50	(A)	50
CHAVE Z ALLEN 3 MM	(B)	01
CAVILHA 8 X 30 MM	(C)	12
PREGO 10X10	(D)	50
GARRA MET. P/COSTA	(E)	08
PARAFUSO CAB CHATA 3,5X14	(F)	16
TAMPA PARAFUSO	(G)	50
SAPATA PLASTICA	(H)	06
PARAFUSO PAINELA 4 X 50	(I)	04
CANECO DE DOBRADIÇA	(J)	04
CALÇO DE DOBRADIÇA	(K)	04
KIT PISTÃO NORMAL 60 N	(L)	01

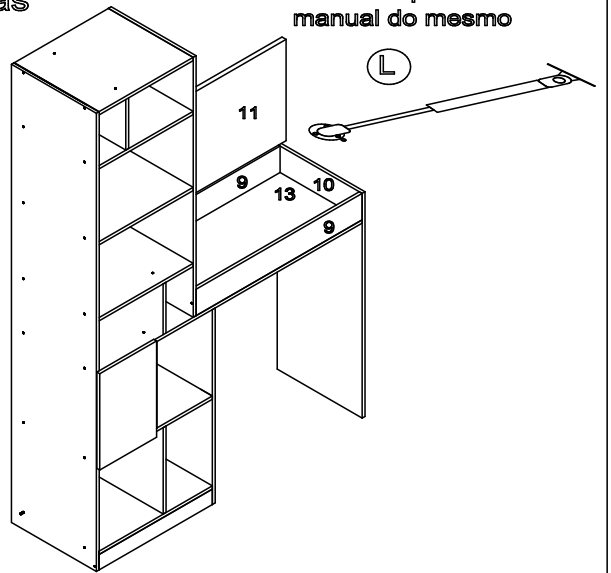

FERRAMENTAS NÃO FORNECIDAS:

Parafusadeira

Chave Phillips

Martelo
NECESSÁRIO 1 PESSOA PARA MONTAGEM
Atenção:

1. Leia atentamente toda instrução antes de iniciar a montagem.
2. A montagem do produto deverá ser feita em uma superfície limpa e plana. Aconselhamos utilizar a própria embalagem para forrar o chão a fim de não danificar o produto.
3. Reservar área livre para montagem do produto.
4. Evitar batidas e o contato com objetos cortantes.

Identificação das peças

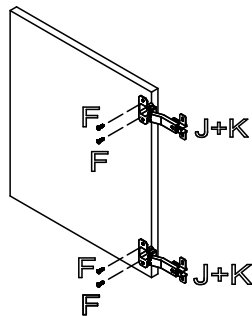
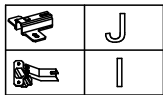


Instalar o pistão conforme manual do mesmo

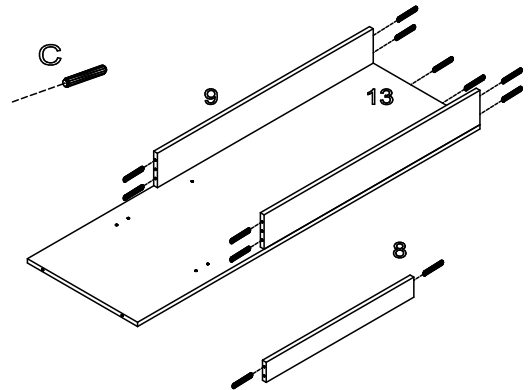


1º ETAPA: Preparação das peças

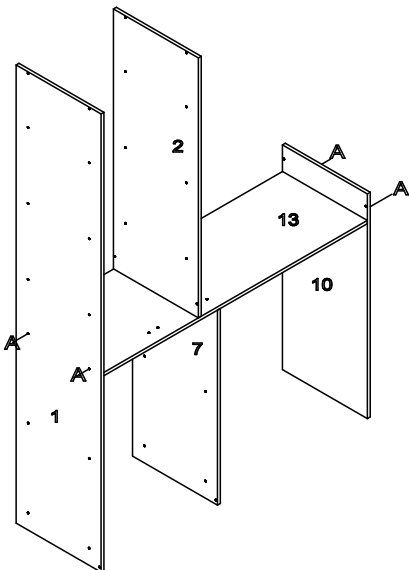
Unir o calço (J) com o caneco de dobradiça (K)
Parafuse a dobradiça na peça (12) e na peça (11)



Coloque as cavilha (C) nas peças (8x2) (9x4) (13x2)



2º ETAPA



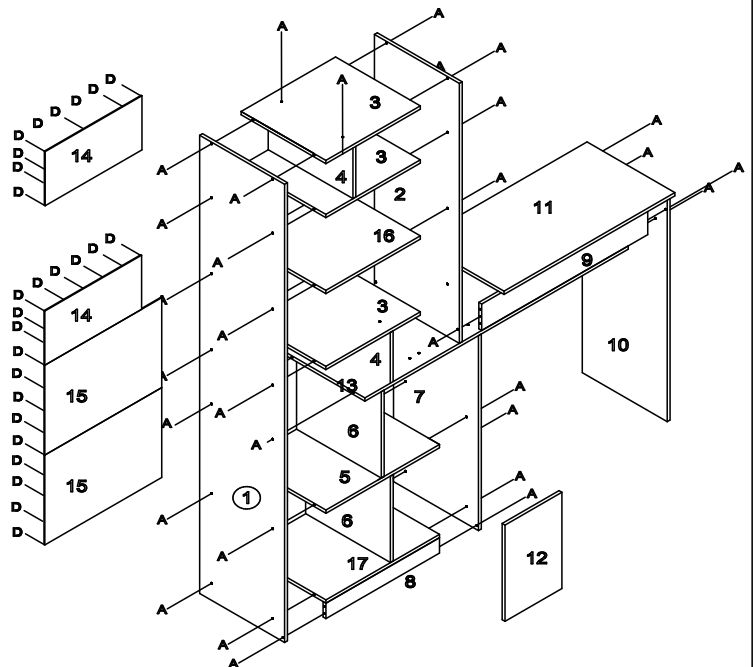
3º Parafuse as prateleiras (3) e (16), nas laterais (1) e (2) conforme desenho.

4º Parafuse as peças (5) (8), nas laterais (1) e (7) conforme desenho.

5º Parafuse as peças (4), nas laterais (3) conforme desenho.

6º Parafuse (6) nas peças (5) e (17)

7º Pregar as costas



Fixar a porta, escolha o lado que deseja abrir a porta e parafuse os calços da dobradiça (K) na lateral (1) com parafuso (F).