

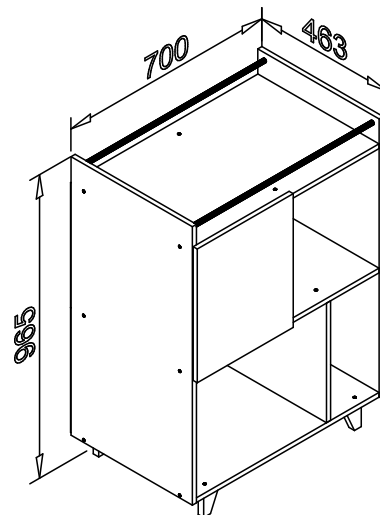
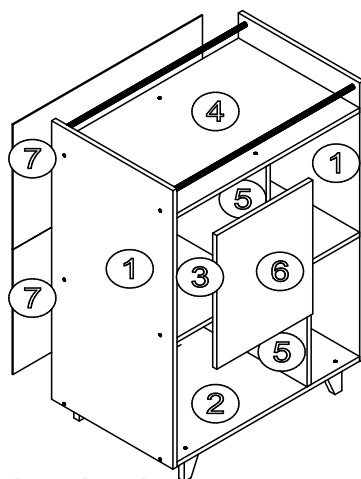
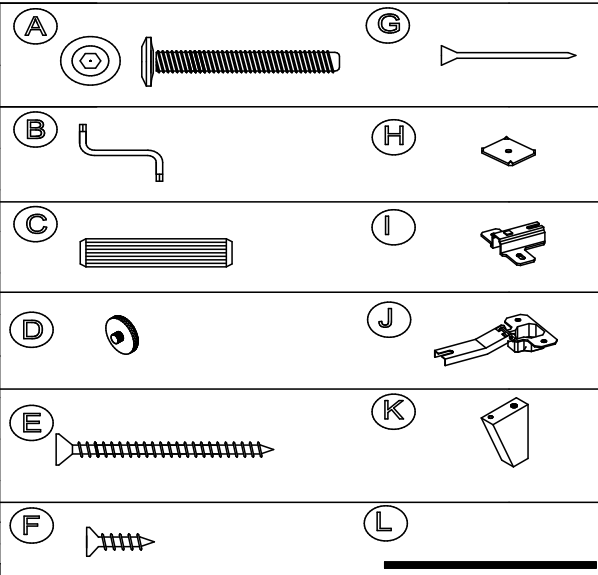
MANUAL DE MONTAGEM 1002 DRINK

LISTA DE PEÇAS

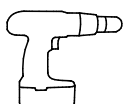
PEÇA	ITEM	DIMENSÕES	QTD.
LATERAL DIR/ESQ	①	885 X 445 X 15	02
BASE	②	670 X 444 X 15	01
PRATELEIRA	③	670 X 444 X 15	01
TETO	④	670 X 444 X 15	01
DIVISÃO	⑤	380 X 444 X 15	02
PORTA	⑥	425 X 352 X 15	01
COSTA	⑦	695 X 397 X 3	02

LISTA DE ACESSÓRIOS

ACESSÓRIO	ITEM	QTD
PARAFUSO ALLEN 5X50	Ⓐ	20
CHAVE Z ALLEN 3 MM	Ⓑ	01
CAVILHA 8 X 30 MM	Ⓒ	08
TAMPA DE PARAFUSO	Ⓓ	16
PARAFUSO CHATA 4X50	Ⓔ	04
PARAFUSO CAB CHATA 3,5X14	Ⓕ	08
PREGO 10 X 10	Ⓖ	30
GARRA MET. P/ COSTA	Ⓗ	05
CALÇO	Ⓘ	02
CANECO DE DOBRADIÇA	⓵	02
PÉ RETRÔ DE MADEIRA	Ⓚ	04
ASTE METALICA 690 MM	Ⓛ	02



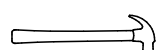
FERRAMENTAS NÃO FORNECIDAS:
NECESSÁRIO 1 PESSOA PARA MONTAGEM



Parafusadeira



Chave Philips

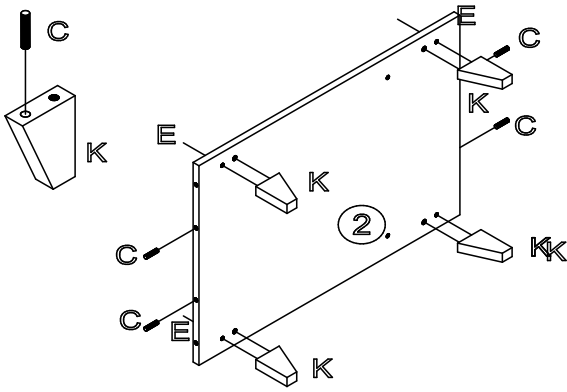


Martelo

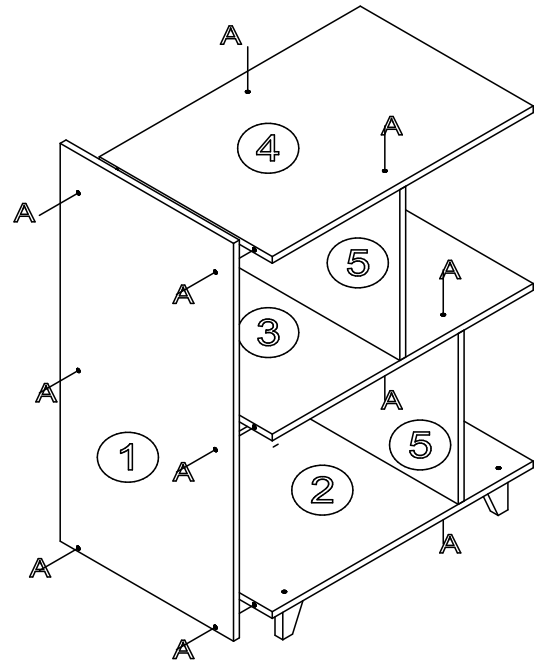
Atenção:

1. Leia atentamente toda instrução antes de iniciar a montagem.
2. A montagem do produto deverá ser feita em uma superfície limpa e plana. Aconselhamos utilizar a própria embalagem para forrar o chão a fim de não danificar o produto.
3. Reservar área livre para montagem do produto.
4. Evitar batidas e o contato com objetos cortantes.

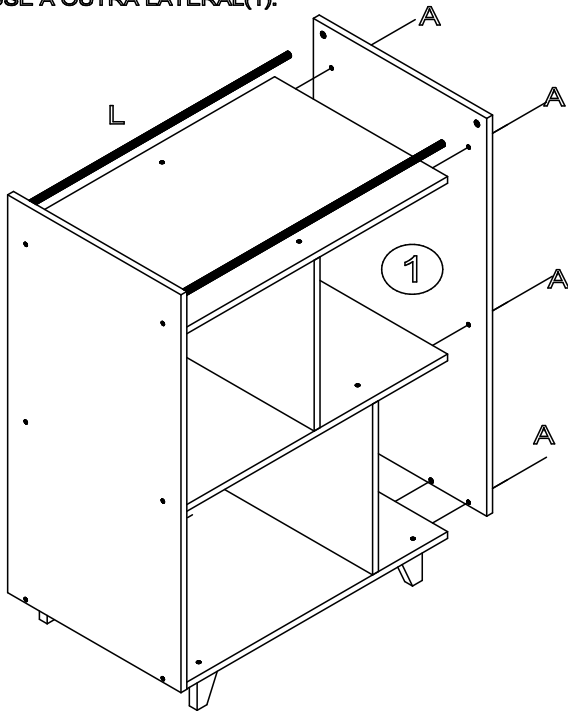
1º ETAPA: PARAFUSAR OS PÉS NA BASE.



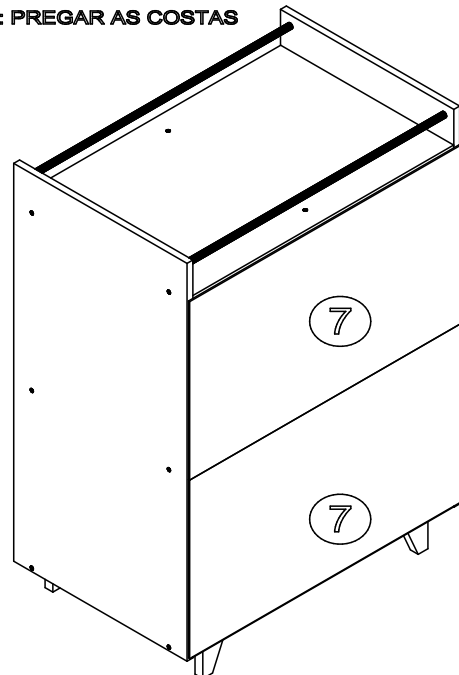
2º ETAPA: PARAFUSE UMA LATERAL(1) NAS PEÇAS (2)(3) E (4) PARAFUSE A DIVISÃO (5).



3º ETAPA: ENCAIXE AS ASTES (L) NA LATERAL (1), EM SEGUIDA PARAFUSE A OUTRA LATERAL(1).

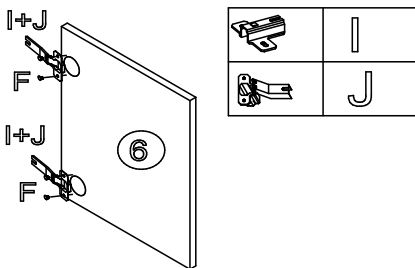


4º ETAPA: PREGAR AS COSTAS



5º ETAPA: FIXAR A PORTA.

UNIR O CALÇO (I) COM O CANEÇO DE DOBRADIÇA (J) E PARAFUSAR NA PEÇA (6) COM PARAFUSO (F).



PARAFUSAR A PORTA NA PEÇA (1)

