

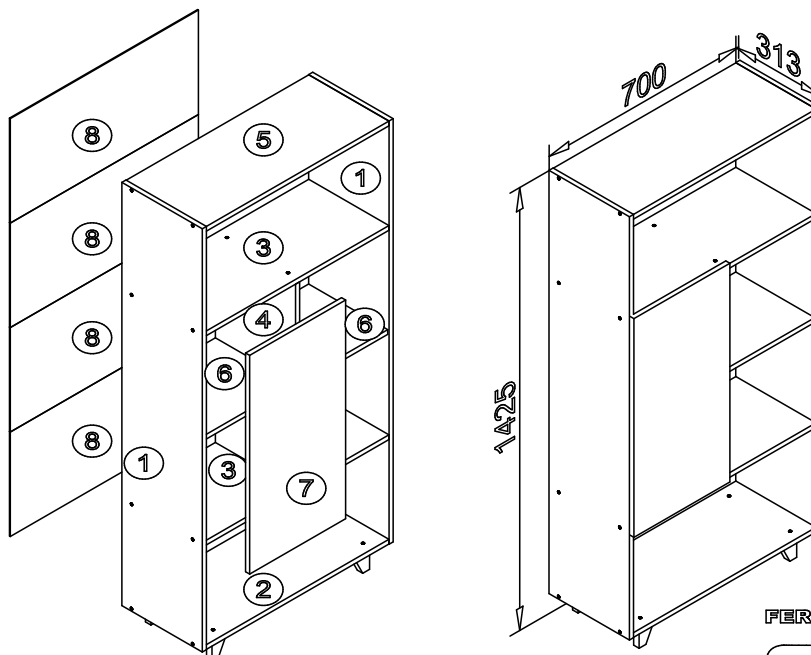
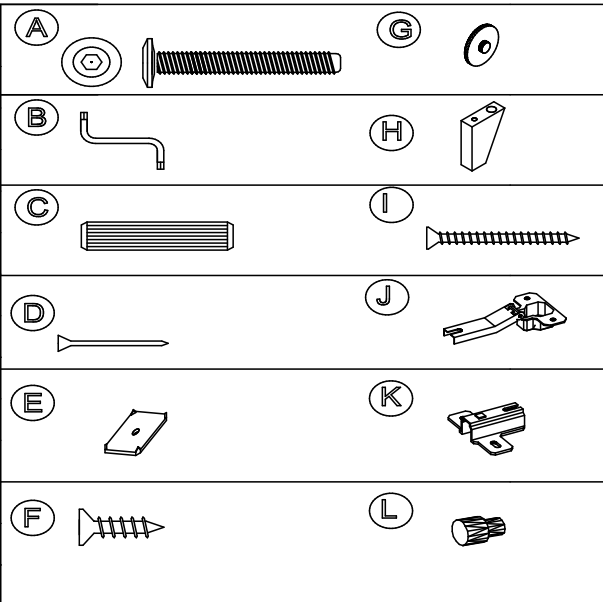
MANUAL DE MONTAGEM 1003 AURORA

LISTA DE PEÇAS

PEÇA	ITEM	DIMENSÕES	QTD.
LATERAL DIR/ESQ	①	1345 X 295 X 15	02
BASE	②	670 X 294 X 15	01
DIVISÃO HORIZONTAL	③	670 X 294 X 15	02
DIVISÃO VERTICAL	④	650 X 294 X 15	01
TETO	⑤	670 X 294 X 15	01
PRATELEIRA	⑥	327 X 290 X 15	02
PORTA	⑦	695 X 352 X 15	01
COSTA	⑧	690 X 332 X 3	04

LISTA DE ACESSÓRIOS

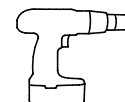
ACESSÓRIO	ITEM	QTD
PARAFUSO ALLEN 5X50	(A)	20
CHAVE Z ALLEN 3 MM	(B)	01
CAVILHA 8 X 30 MM	(C)	20
PREGO 10X10	(D)	45
GARRA MET. P/COSTA	(E)	12
PARAFUSO CAB CHATA 3,5X14	(F)	08
TAMPA PARAFUSO	(G)	20
PÉ RETRÔ DE MADEIRA	(H)	04
PARAFUSO PAINEL 4 X 50	(I)	04
CANECO DE DOBRADIÇA	(J)	02
CALÇO DE DOBRADIÇA	(K)	02
SUORTE DE PRATELEIRA 8X7	(L)	08



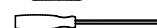
Atenção:

1. Leia atentamente toda instrução antes de iniciar a montagem.
2. A montagem do produto deverá ser feita em uma superfície limpa e plana. Aconselhamos utilizar a própria embalagem para forrar o chão a fim de não danificar o produto.
3. Reservar área livre para montagem do produto.
4. Evitar batidas e o contato com objetos cortantes.

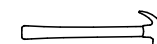
FERRAMENTAS NÃO FORNECIDAS:



Parafusadeira



Chave Phillips



Martelo

NECESSÁRIO 1 PESSOA PARA MONTAGEM

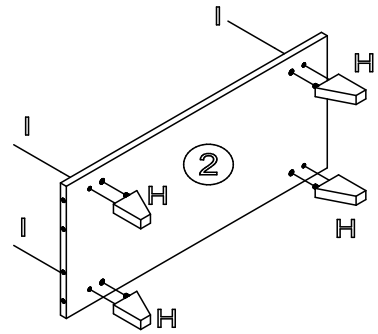
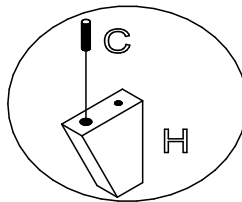
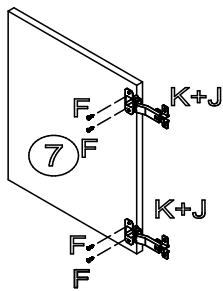
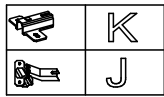
1° ETAPA: Preparação das peças

Unir o calço (K) com o caneco de dobradiça (J)

Parafuse a dobradiça na peça (6), com parafuso (F)

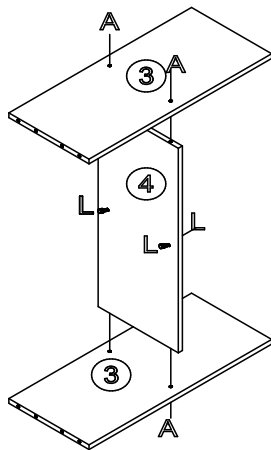
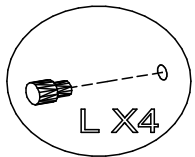
Coloque as cavilha (C) nas peças (2) (3) (5) e nos pés (H)

Parafuse os pés (H) na base peça (2), utilize parafuso (I)

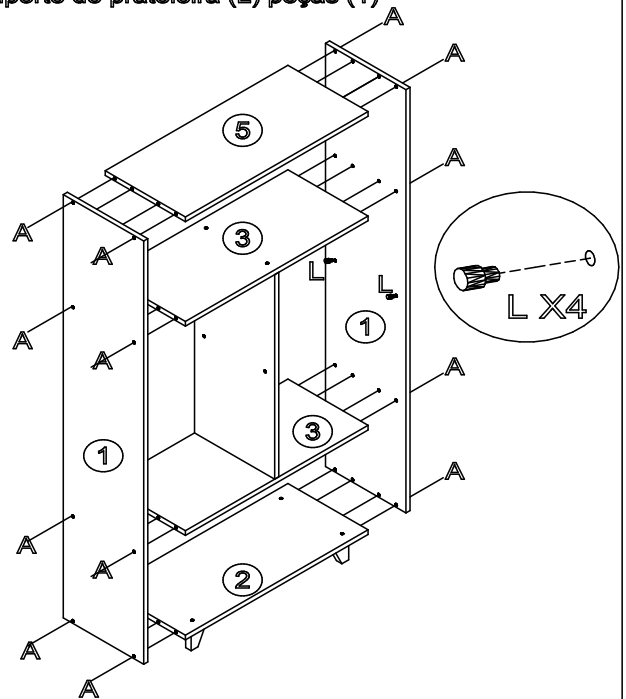


1° ETAPA - Unir as peças (3) com a peça (4)

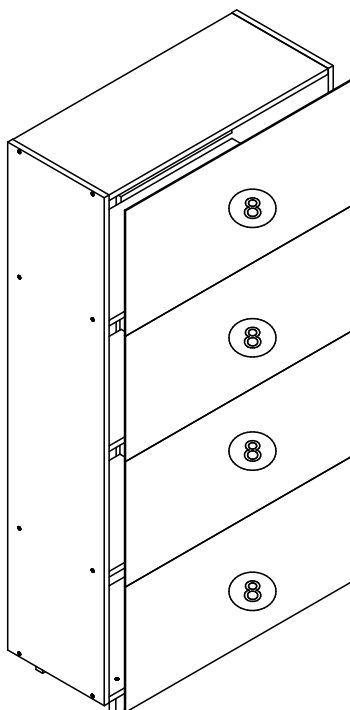
Coloque os suportes de prateleira (L) na peça (4)



**2° ETAPA - Parafusar as laterais (1), nas peças (2) (3) e (5).
Coloque o suporte de prateleira (L) peças (1)**



3° ETAPA - Pregar as costas



**1° Coloque as prateleira (6), sobre os suportes (L).
Fixar a porta, escolha o lado que deseja abrir a porta e parafuse os calços da dobradiça (K) na lateral (1) com parafuso (F).**

