

MANUAL DE MONTAGEM 1007 AURORA

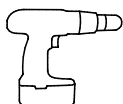
LISTA DE PEÇAS

PEÇA	ITEM	DIMENSÕES	QTD.
TAMPO	①	1345 X 445 X 15	01
BASE	②	660 X 444 X 15	01
PRATELEIRA	③	660 X 444 X 15	01
LATERAL	④	330 X 444 X 15	03
DIVISÃO	⑤	330 X 444 X 15	01
DIVISÃO (MESA)	⑥	330 X 444 X 15	01
PILAISTRA	⑦	990 X 80 X 15	01
PILAISTRA (PÉ)	⑧	760 X 100 X 15	02
PILAISTRA	⑨	414 X 100 X 15	01
PORTA	⑩	375 X 330 X 15	01
COSTA	⑪	325 X 350 X 3	02

LISTA DE ACESSÓRIOS

ACESSÓRIO	ITEM	QTD		
PARAFUSO ALLEN 5X50	Ⓐ	06	Ⓐ	
CHAVE Z ALLEN 3 MM	Ⓑ	01	Ⓐ	
CAVILHA 8 X 30 MM	Ⓒ	22	Ⓑ	
CAVILHA 8 X 50 MM	Ⓓ	02	Ⓒ	
CANTONEIRA ZAMACK	Ⓔ	08	Ⓓ	
PARAFUSO CAB CHATA 3,5X14	Ⓕ	24	Ⓔ	
ASTE DE MINIFIX	Ⓖ	12	Ⓕ	
TAMBOR DE MINIFIX	Ⓗ	14	Ⓖ	
TAMPA DE MINIFIX	Ⓘ	14	Ⓗ	
MINIFIX DUPLO	Ⓙ	02	Ⓘ	
CALÇO	Ⓚ	02	Ⓙ	
CANECO DE DOBRADIÇA	Ⓛ	02	Ⓚ	
TAMPA DE PARAFUSO	Ⓜ	06	Ⓛ	
SAPATA 15X15	Ⓝ	02	Ⓜ	
PREGO 10X10	Ⓞ	25	Ⓝ	
PARAFUSO CHATA 4X50	Ⓟ	04	Ⓞ	
PÉ RETRÔ DE MADEIRA	Ⓠ	04	Ⓟ	
			Ⓠ	

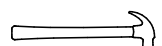
FERRAMENTAS NÃO FORNECIDAS:
NECESSÁRIO 1 PESSOA PARA MONTAGEM



Parafusadeira



Chave Phillips

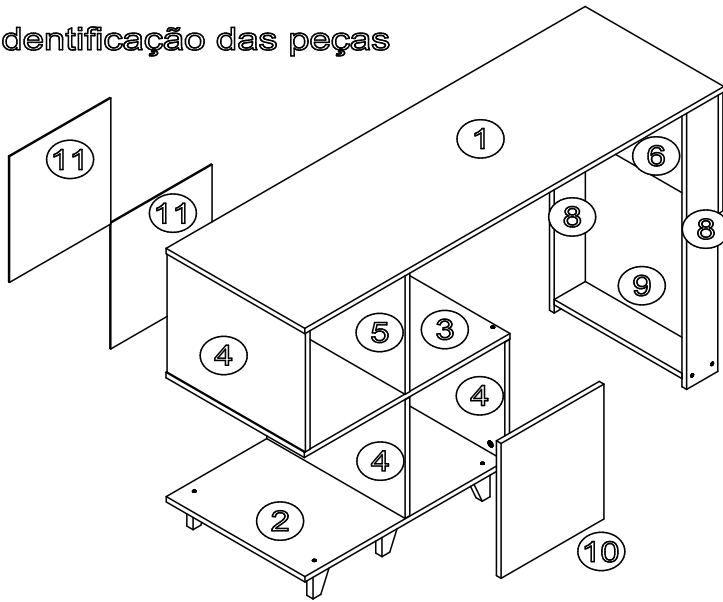


Martelo

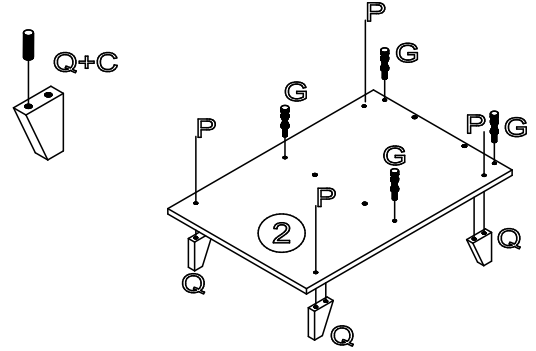
Atenção:

1. Leia atentamente toda instrução antes de iniciar a montagem.
2. A montagem do produto deverá ser feita em uma superfície limpa e plana. Aconselhamos utilizar a própria embalagem para forrar o chão a fim de não danificar o produto.
3. Reservar área livre para montagem do produto.
4. Evitar batidas e o contato com objetos cortantes.

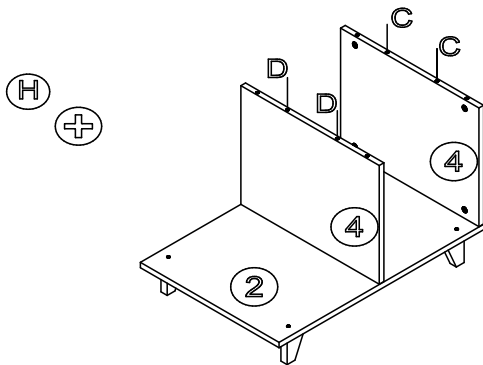
Identificação das peças



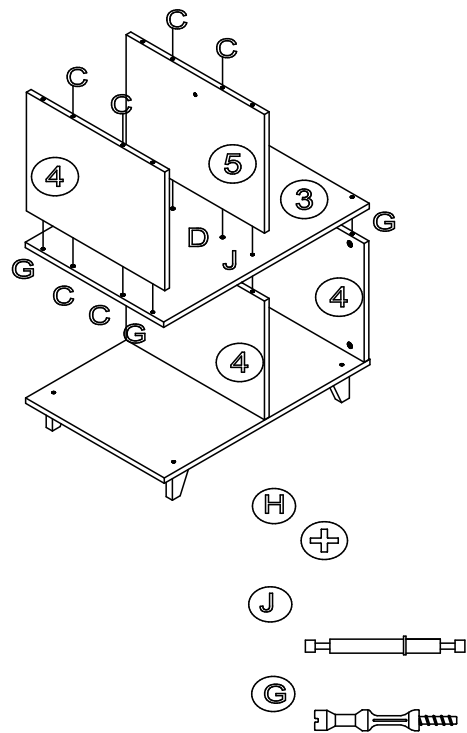
1º Etapa: Parafuse os pés na base.



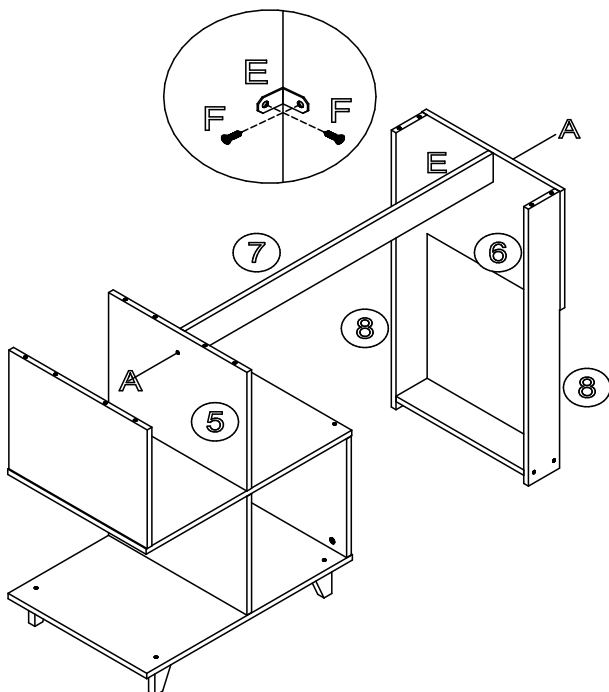
2º Etapa: Fixe as peças (4) na peça (2), gire o tambor (H) sentido horário.



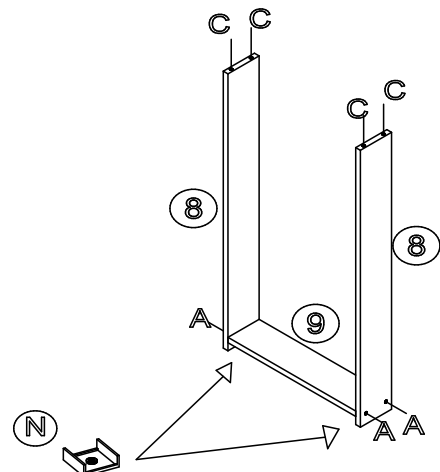
3º Etapa:



5º Etapa: Unir a etapa 3 e 4 com a peça (7) Prender a peça (6) nas peças (8) com canto neira (E) e parafuso (F).

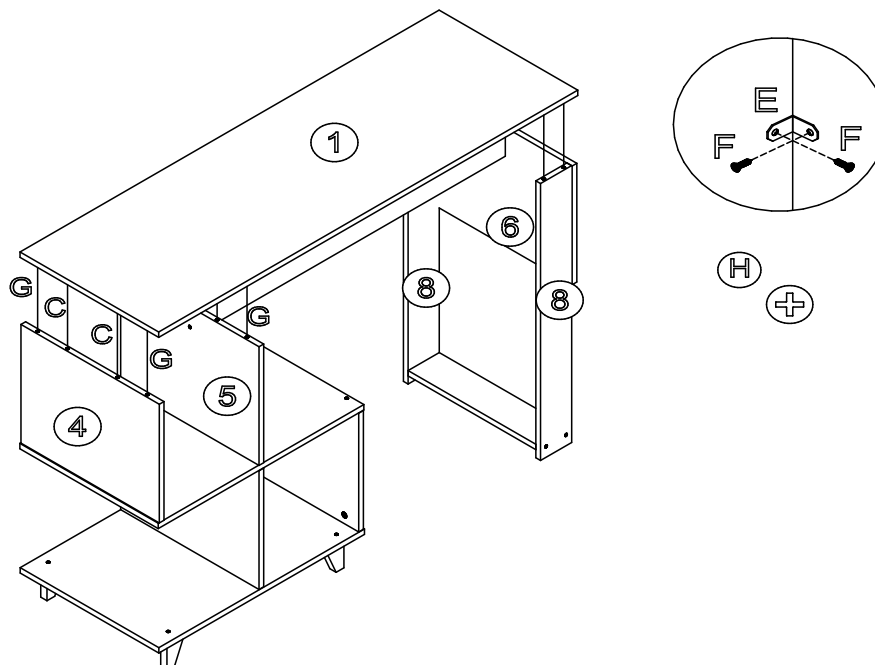


4º Etapa: Unir as peças (8) e (9) Preguar as sapatas (N)

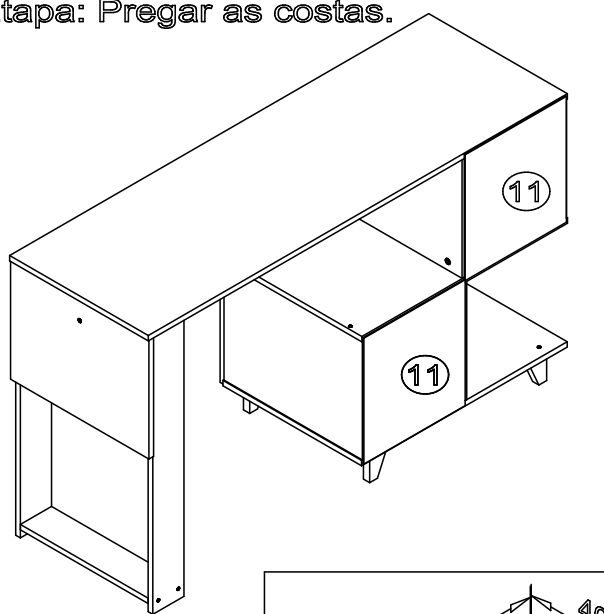


6° Etapa: Encaixar o tampo(1) nas cavilhas, girar o tambor (H) sentido horário nas peças (4) e (5).

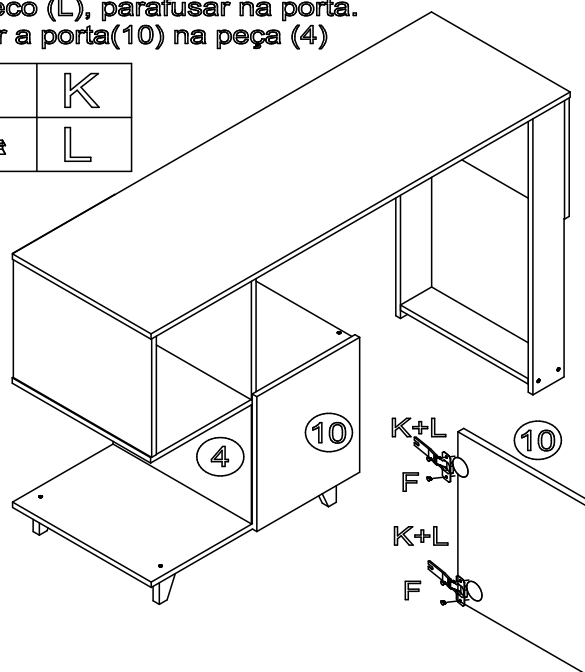
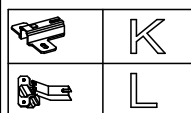
Prender o tampo (1) nas peças (8) e (6), com cantoneira (E) e parafuso (F).



7° Etapa: Pregar as costas.



8° Etapa: Colocar a porta, unir o calço (K), com o caneco (L), parafusar na porta. Fixar a porta(10) na peça (4)



Aspecto final

