

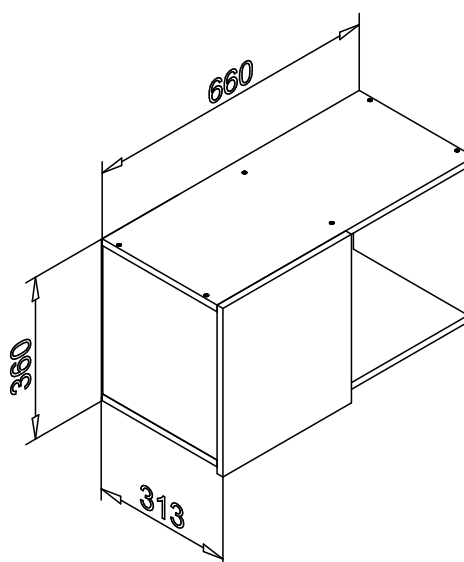
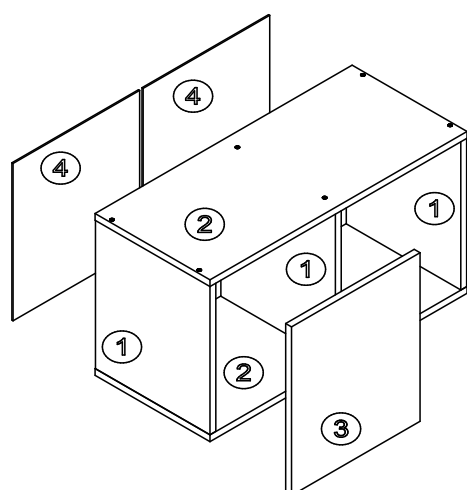
MANUAL DE MONTAGEM 1004 AURORA

LISTA DE PEÇAS

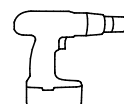
PEÇA	ITEM	DIMENSÕES	QTD.
LATERAL / DIVISÃO	①	330 X 294 X 15	03
TETO / BASE	②	600 X 295 X 15	02
PORTA	③	375 X 330 X 15	01
COSTA	④	350 X 325 X 3	02

LISTA DE ACESSÓRIOS

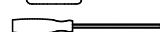
ACESSÓRIO	ITEM	QTD	(A)	(G)
PARAFUSO ALLEN 5X50	(A)	12		
CHAVE Z ALLEN 3 MM	(B)	01		(H)
CAVILHA 8 X 30 MM	(C)	12		(I)
PREGO 10X10	(D)	20		(J)
GARRA MET. P/COSTA	(E)	03		(K)
PARAFUSO CAB CHATA 3,5X14	(F)	14		(L)
TAMPA PARAFUSO	(G)	12		
BUCHA 8 MM	(H)	02		
PARAFUSO FLANG. 4,5 X 45	(I)	02		
SUORTE DE ARMARIO	(J)	02		
CANECO DE DOBRADIÇA	(K)	02		
CALÇO DE DOBRADIÇA	(L)	02		


Atenção:

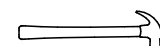
1. Leia atentamente toda instrução antes de iniciar a montagem.
2. A montagem do produto deverá ser feita em uma superfície limpa e plana. Aconselhamos utilizar a própria embalagem para forrar o chão a fim de não danificar o produto.
3. Reservar área livre para montagem do produto.
4. Evitar batidas e o contato com objetos cortantes.

FERRAMENTAS NÃO FORNECIDAS:


Furadeira / broca de 8 mm



Chave Philips

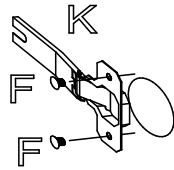
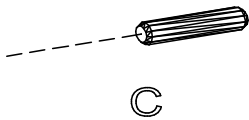
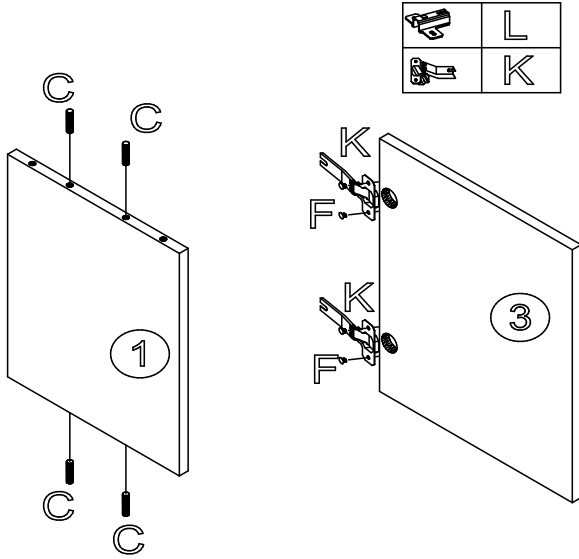


Martelo

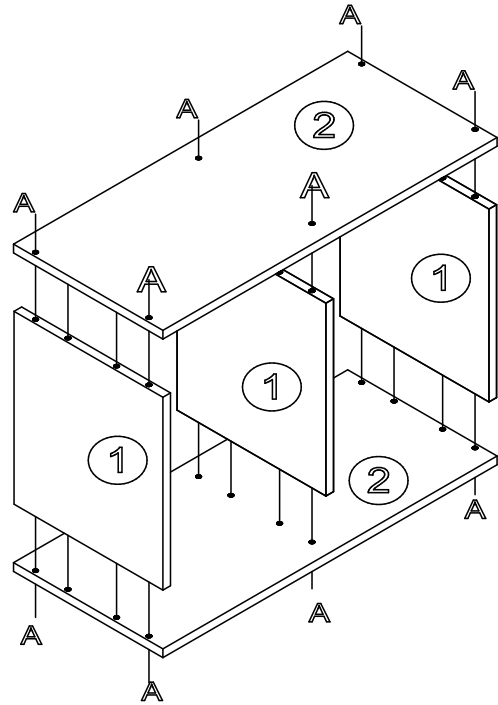
NECESSÁRIO 1 PESSOA PARA MONTAGEM

1° ETAPA: Preparação das peças

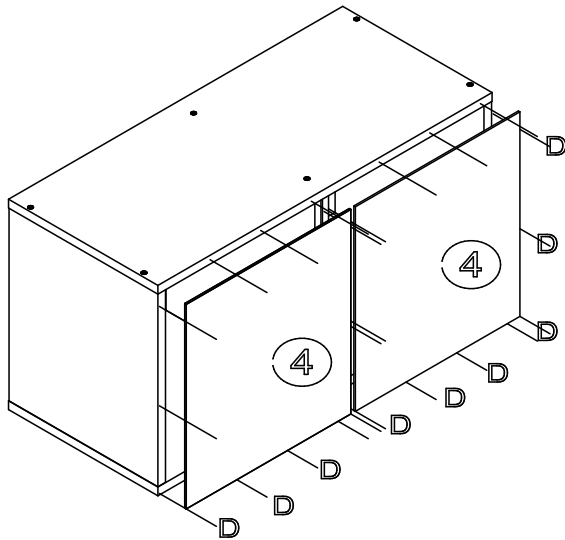
Unir o calço (L) com o caneco de dobradiça (K)
Parafuse a dobradiça na peça (3), com parafuso (F)



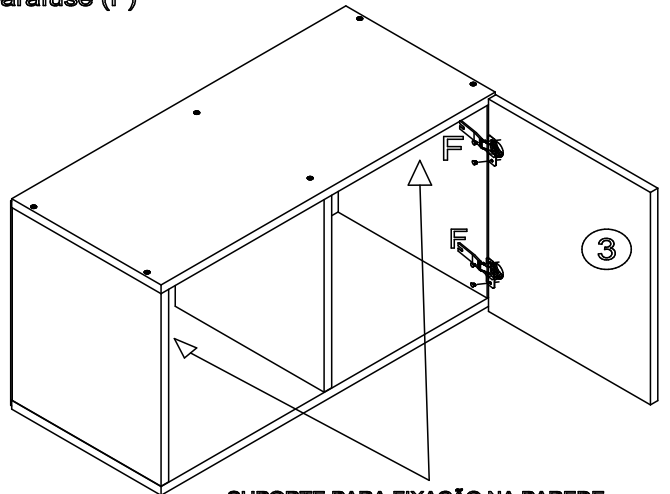
2° ETAPA: Parafuse as peças (2) nas peças (1), use parafuso (A) com auxílio da chavezeta (B)



3° ETAPA: Pregar as costas



4° ETAPA: Fixar o móvel na parede, escolha o lado que deseja colocar a porta, fixe os calços na lateral com parafuso (F)



SUPORTE PARA FIXAÇÃO NA PAREDE

- 1° Parafuse o suporte de armário nas 2 laterais, conforme desenho ao lado.
- 2° Fure a parede com uma broca de 8mm coloque a bucha (H)
- 3° Fixe o móvel na parede com parafuso (I)

