
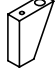

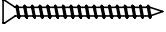

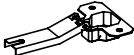
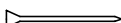





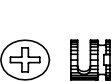




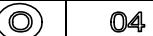



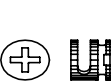
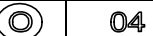


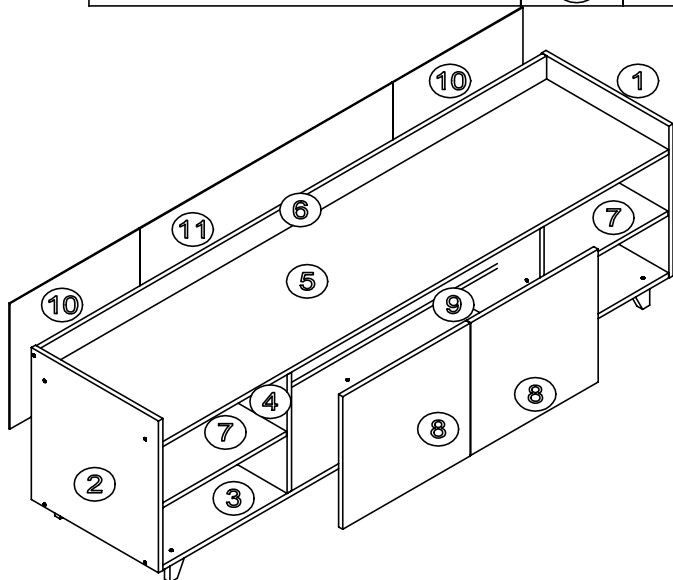
MANUAL DE MONTAGEM 1001 AURORA

LISTA DE PEÇAS  
 LISTA DE PIEZAS

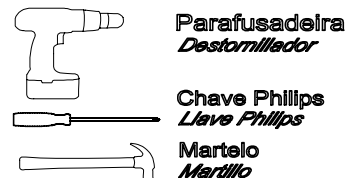
PEÇA PIEZA	ITEM ITEM	DIMENSÕES DIMENSIONES	QTD. CANTIDAD
LATERAL DIREITA LATERAL DERECHA	①	460 X 445 X 15	01
LATERAL ESQUERDA LATERAL IZQUIERDA	②	460 X 445 X 15	01
BASE BASE	③	1770 X 444 X 15	01
DIVISÃO DIVISION	④	359 X 444 X 15	02
PRATELEIRA MAIOR ESTANTE MAYOR	⑤	1770 X 444 X 15	01
PILASTRA PILASTRA	⑥	1770 X 70 X 15	01
PRATELEIRA ESTANTE	⑦	435 X 442 X 15	02
PORTA PUERTA	⑧	445 X 402 X 15	02
PRATELEIRA CENTRAL ESTANTE CENTRAL	⑨	870 X 295 X 15	01
COSTA FONDO	⑩	455 X 380 X 3	02
COSTA LATERAL DERECHA	⑪	885 X 380 X 3	01

LISTA DE ACESSÓRIOS  
 LISTA DE ACCESORIOS

ACESSÓRIO ACCESORIOS	ITEM ITEM	QTD. CANTIDAD	
PARAFUSO ALLEN 5X50 TORNILLO ALLEN 5X50	(A)	14	(A)  (H) 
CHAVE Z ALLEN 3 MM LLAVE ALLEN 3 MM	(B)	01	(B)  (I) 
CAVILHA 8 X 30 MM TACO 8X30 MM	(C)	19	(C)  (J) 
PREGO 10X10 CLAVO 10X10	(D)	40	(D) 
GARRA MET. PICOSTA PEGA DE METAL PARA FONDO	(E)	06	(E)  (K) 
PARAFUSO CAB CHATA 3,5X14 TORNILLO CABEZA PLANA 3,5X14	(F)	16	(F)  (M) 
TAMPA PARAFUSO TAPA TORNILLO	(G)	10	(G)  (N) 
PÉ RETRÓ DE MADEIRA PATA RETRÓ DE MADERA	(H)	05	(H)  (L) 
PARAFUSO PANELA 4 X 50 TORNILLO 4X50	(I)	05	(I) 
CANEÇO DE DOBRADIÇA CANEÇO DE BISAGRA	(J)	04	(J)  (O) 
CALÇO DE DOBRADIÇA CALZO DE BISAGRA	(K)	04	(K) 
SUPORTE DE PRATELEIRA 8X7 SOPORTE DE ESTANTE 8X7	(L)	12	(L) 
ASTE DE MINIFIX ASTA DE MINIFIX	(M)	04	(M) 
TAMBOR DE MINIFIX TAMBOR DE MINIFIX	(N)	04	(N) 
TAMPA DE MINIFIX TAPA DE MINIFIX	(O)	04	(O) 



FERRAMENTAS NÃO FORNECIDAS:  
 HERRAMIENTAS NO INCLUIDAS



NECESSÁRIO 1 PESSOA PARA MONTAGEM  
 NECESARIO 1 PERSONA PARA EL MONTAJE

Atenção:

1. Leia atentamente toda instrução antes de iniciar a montagem.
2. A montagem do produto deverá ser feita em uma superfície limpa e plana. Aconselhamos utilizar a própria embalagem para forrar o chão a fim de não danificar o produto.
3. Reservar área livre para montagem do produto.
4. Evitar batidas e o contato com objetos cortantes.

Atención:

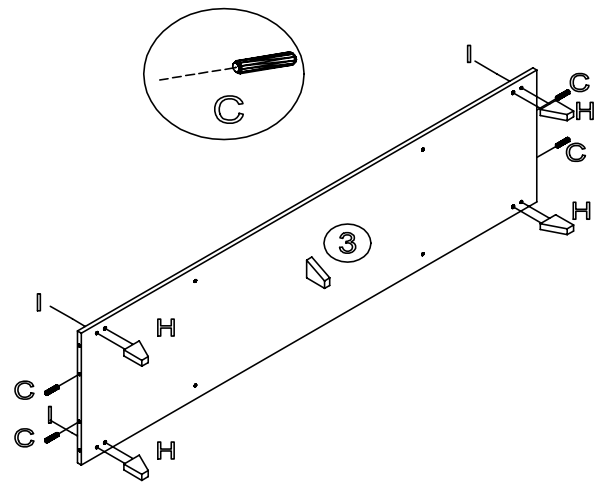
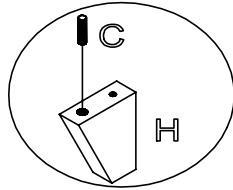
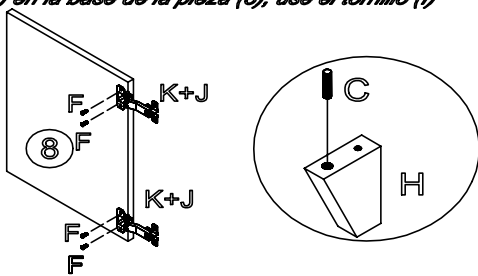
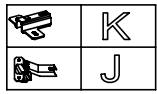
1. Lea todas las instrucciones cuidadosamente antes de empezar el montaje.
2. El montaje deberá ser hecho en una superficie limpia y plana. Le recomendamos que use el embalaje del producto para cubrir el piso y no dañar la pieza.
3. Reserve área libre para el montaje del producto.
4. Evite golpes y contacto con objetos cortantes.

**Preparação das peças**

- Unir o calço (K) com o caneco de dobradiça (J)
- Parafuse a dobradiça na peça (8), com parafuso (F)
- Coloque as cavilhas (C) nas peças (3) (4) (5) (6) e nos pés (H)
- Parafuse os pés (H) na base peça (3), utilize parafuso (I)

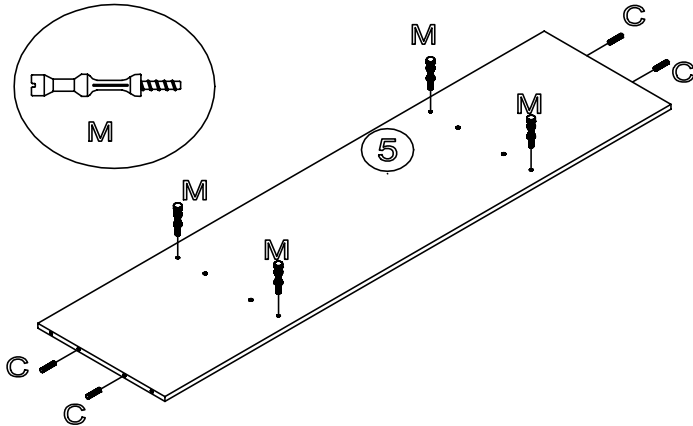
**Preparación de las piezas**

- Una el calzo (K) con el caneco de bisagra (J)
- Atornille la bisagra en la pieza (8) con tornillo (F)
- Ponga los tacos (C) en las piezas (3) (4) (5) (6) y en las patas (H)
- Atornille las patas (H) en la base de la pieza (3), use el tornillo (I)



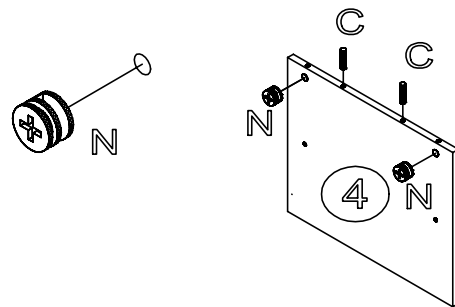
**Parafuse as astes de minifix (M) na peça (5)**

*Atornille las astas de minifix (M) en la pieza (5)*



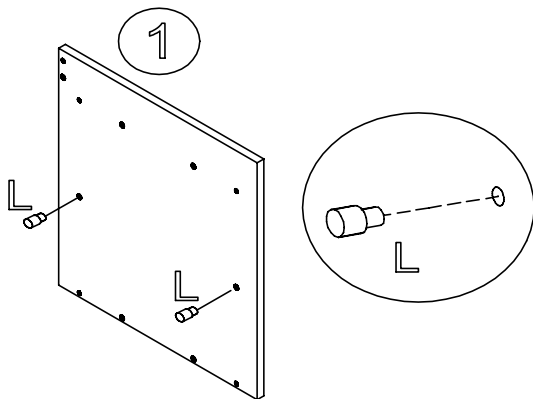
**Coloque os tambores (N)**

*Ponga los tambores (N)*



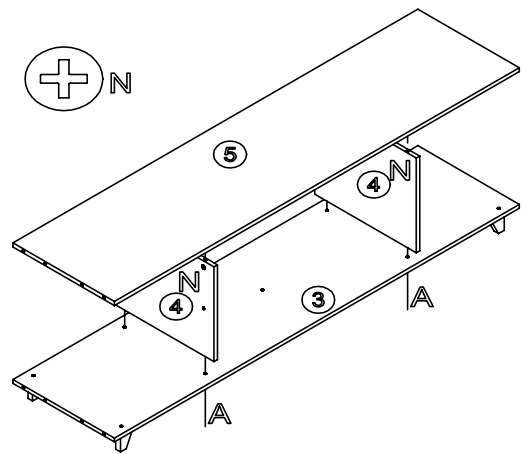
**Coloque os suportes de prateleira (L) nas laterais (1) e (2)**

*Ponga los soportes de estante (L) en las laterales (1) y (2)*



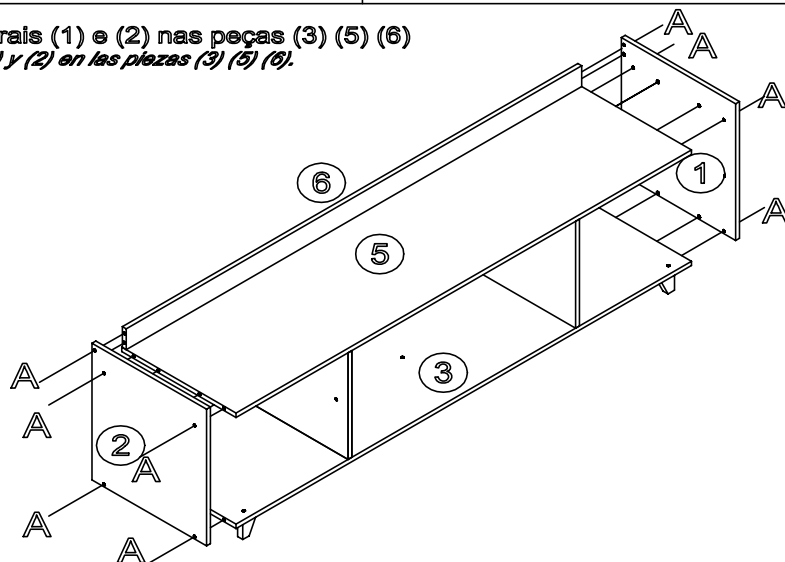
**1° ETAPA. Parafuse a base (3) na divisão (4), coloque a prateleira (5) gire o tambor (N) sentido horário.**

*1° ETAPA. Atornille la base (3) en la división (4), ponga la estante (5) rote el tambor (N) en sentido horario.*

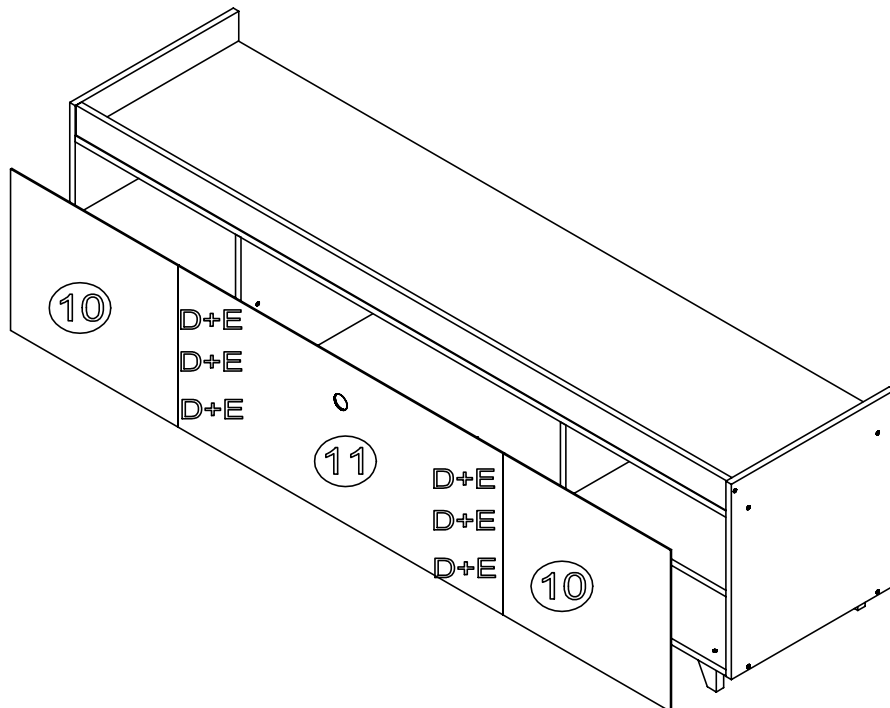
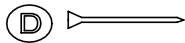


**2° ETAPA. Parafuse as laterais (1) e (2) nas peças (3) (5) (6)**

*2° ETAPA. Atornille las laterales (1) y (2) en las piezas (3) (5) (6).*

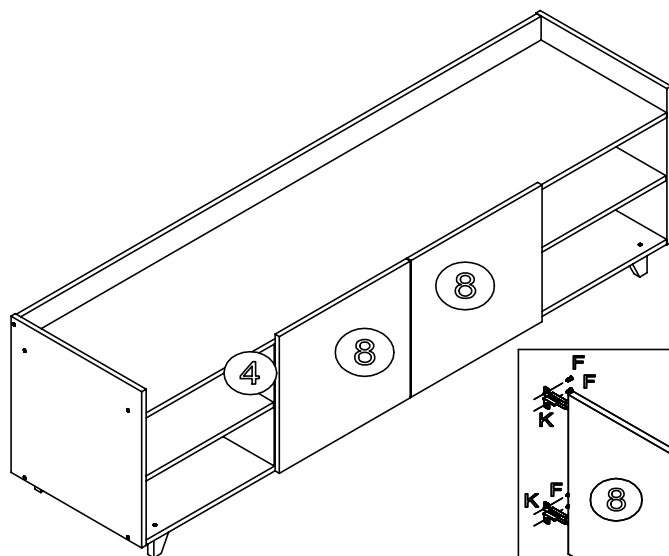
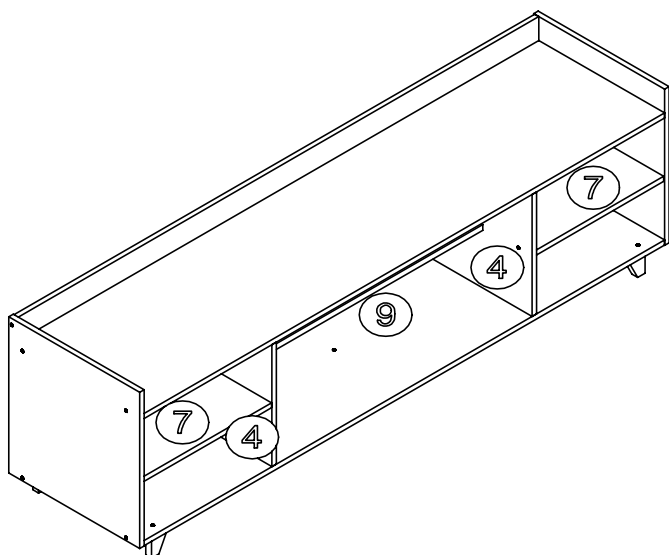


**3° ETAPA. Preglar as costas**  
**3° ETAPA. Clave el fondo.**



**4° ETAPA. Colocar os suportes de prateleiras (L) nas peças (4), e colocar as prateleiras (7) e (9) sobre os pinos.**  
**4° ETAPA. Ponga los soportes de estantes (L) en las piezas (4) y coloque las estantes (7) y (9) en los pernos.**

**5° ETAPA. Colocação das portas**  
**Parafuse os calços com parafuso (F) nas peça (4)**  
**5° ETAPA. Colocación de las puertas**  
**Atomille los calzos con tornillos (F) en las piezas (4).**



**ASPECTO FINAL**  
**ASPECTO FINAL**

