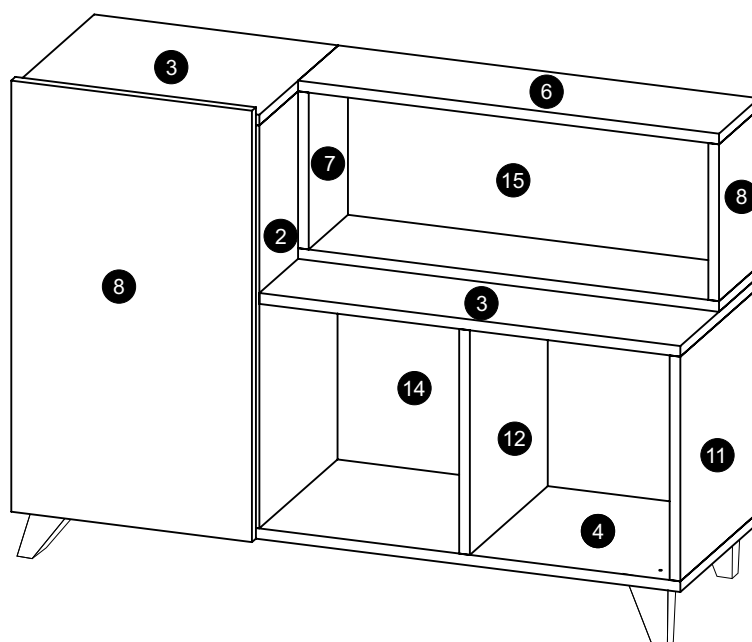


MANUAL TÉCNICO 1004 LEAVE

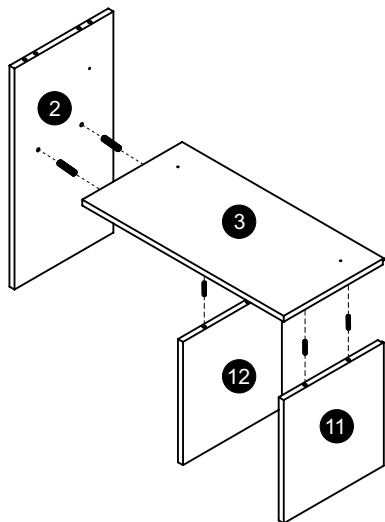
Identificação dos componentes



COMPONENTES		FERRAGENS					
1	Lateral esq.	A	Cavilha 8x30 mm	A		B	
2	Lateral dir.	B	Cola	C		D	
3	Teto	C	Parafuso c/chata 4x50 mm	E		F	
4	Base	D	Pés	G		H	
5	Porta	E	Dobradiças	I			
6	Teto nicho sup.	F	Calço				
7	Lat. esq. nicho sup.	G	Parafuso c/chata 3,5x12mm				
8	Lat. dir. nicho sup.	H	Pregos				
9	Base nicho sup.	I	Parafuso c/chata 3,5x25mm				
10	Teto nicho inf.						
11	Lat. dir. nicho inf.						
12	Divisória						
13	Costas nicho alto						
14	Costas nicho inf.						
15	Costas nicho sup.						
15	Prateleira						

1º ETAPA

Utilizando Cavilhas 8 mm (Comp. A) e Cola (comp. B), unir a Lateral dir (Comp 2), o Teto (Comp.3), com a Divisória (Comp. 12) e a Lateral Dir. (Comp.11)

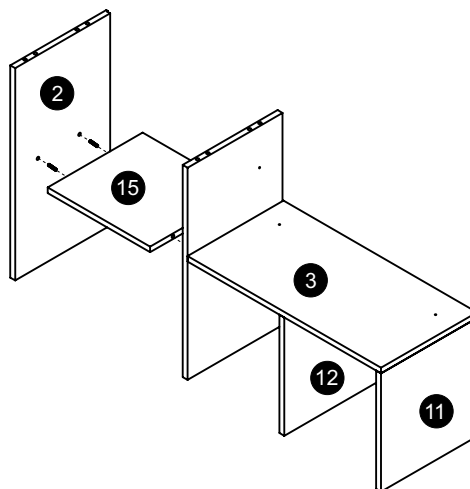


ATENÇÃO

Deixe a cola secar por 24 horas.

2º ETAPA

Utilizando cavilhas(Comp. A) e Cola (Comp. B), fixe a Prateleira (Comp. 15) na Lateral Dir. (Comp 2) e em seguida fixe a Lateral esq. (Comp.2) na Prateleira (Comp.15).

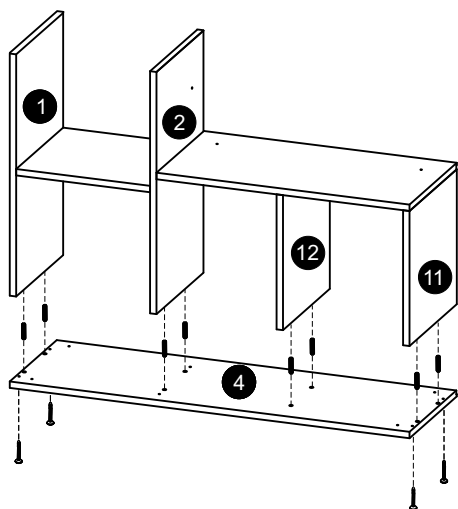


ATENÇÃO

Deixe a cola secar por 24 horas.

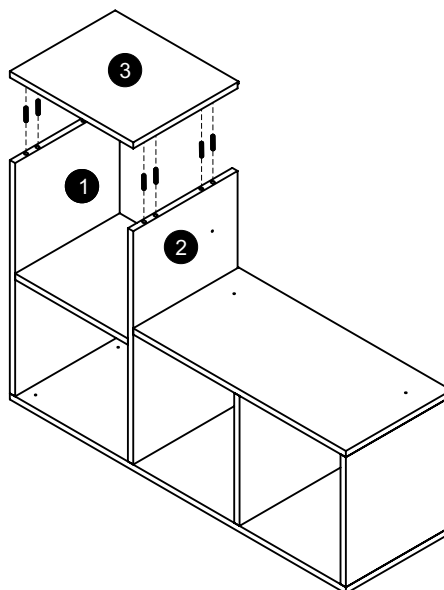
3º ETAPA

Utilizando Cavilhas 8 mm (Comp. A) e Cola (comp. B) fixe a Base (Comp.4) nas Laterais (Comp.1 e 2) e na Divisória e Lateral esq. (Comp 12 e 11). Depois, parafuse nos locais indicados com parafuso 4x50mm c/chata (Comp.C).



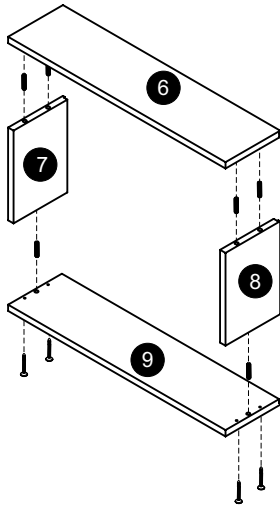
4º ETAPA

Utilizando cavilhas (Comp. A) e Cola (comp. B) fixe o Tampo (Comp.4) nas Laterais (Comp.1 e 2).



5º ETAPA

Utilizando cavilhas(Comp.A) e parafusos (Comp. C), fixe o os pés (Comp.D) na Base (Comp.4).

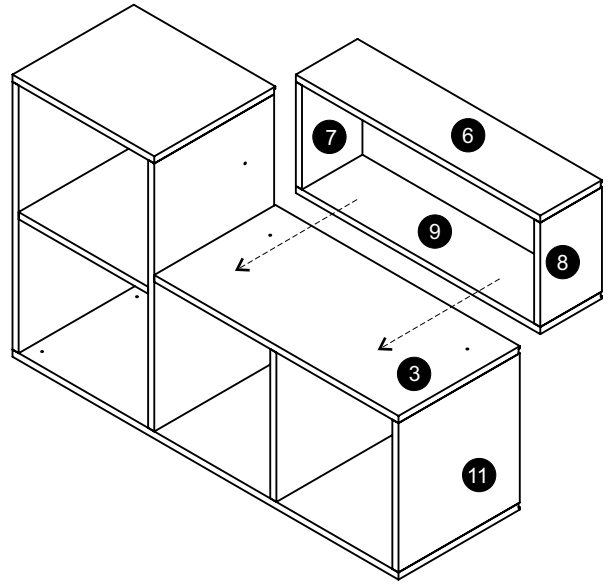


ATENÇÃO

Deixe a cola secar por 24 horas.

6º ETAPA

Posicione o nicho no local indicado abaixo.

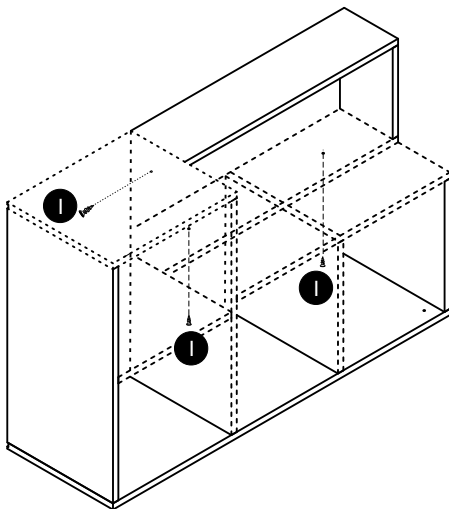


ATENÇÃO

Deixe a cola secar por 24 horas.

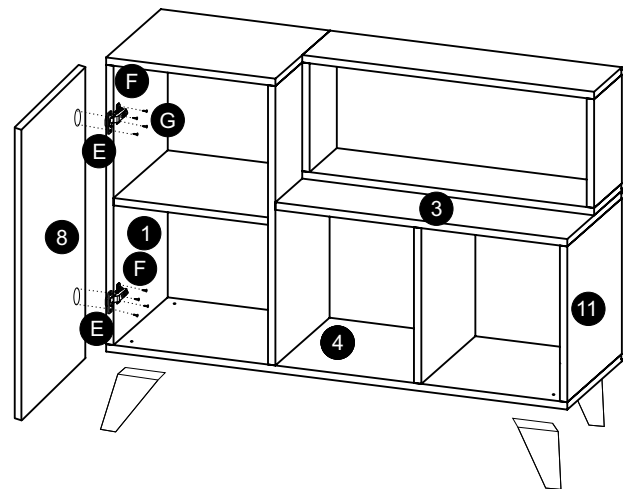
7º ETAPA

Localize os furos marcadores conforme a imagem abaixo e parafuse com parafuso 3,5x25mm (Comp.I).



8º ETAPA

Fixe o calço da dobradiça (Comp. F) na dobradiça (Comp. E). Utilizando parafusos 3,5x12 mm (Comp. G) fixe as dobradiças (Comp.E) nas portas do módulo (Comp.8) em seguida fixe os calços das dobradiças (Comp. F) nas laterais (Comp. 1).



ATENÇÃO

Deixe a cola secar por 24 horas.

