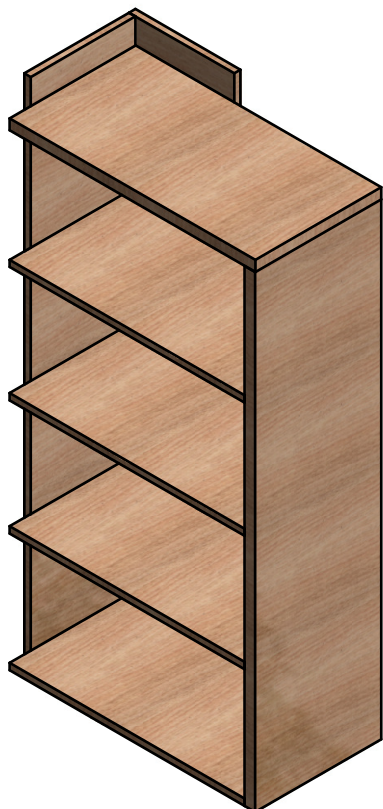
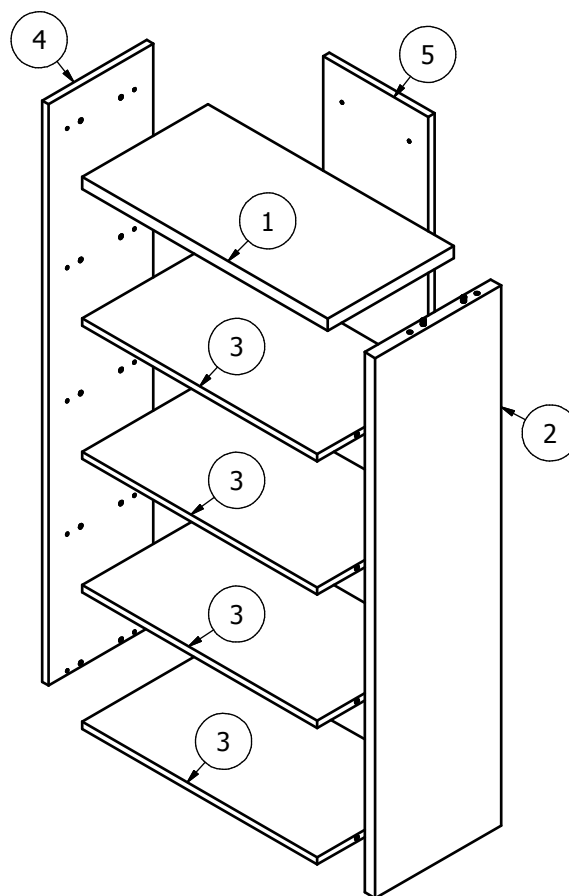










O seu produto ficará assim:



ITEM	NOME	DIMENSÃO	QTDE
1	Tampo	585x300x25mm	1
2	Lateral Direita	1115x300x25mm	1
3	Prateleira	560x300x15mm	4
4	Lateral Esquerda	1200x250x15mm	1
5	Traseira	1200x250x15mm	1


**Lista de Ferragens:**

A	B	C
		
Tambor Minifix 18 Peças	Parafuso Minifix 18 Peças	Cavilha Ø8x30 20 Peças
D	E	F
		
Parafuso Auto Atarr Ø4X42 CC 12 Peças	Sapata Ø14 4 Peças	Prego Ø1x20 4 Peças
G	H	
		
Tapa Furo Ø20 2 Peças	Tapa Furo Ø10 2 Peças	

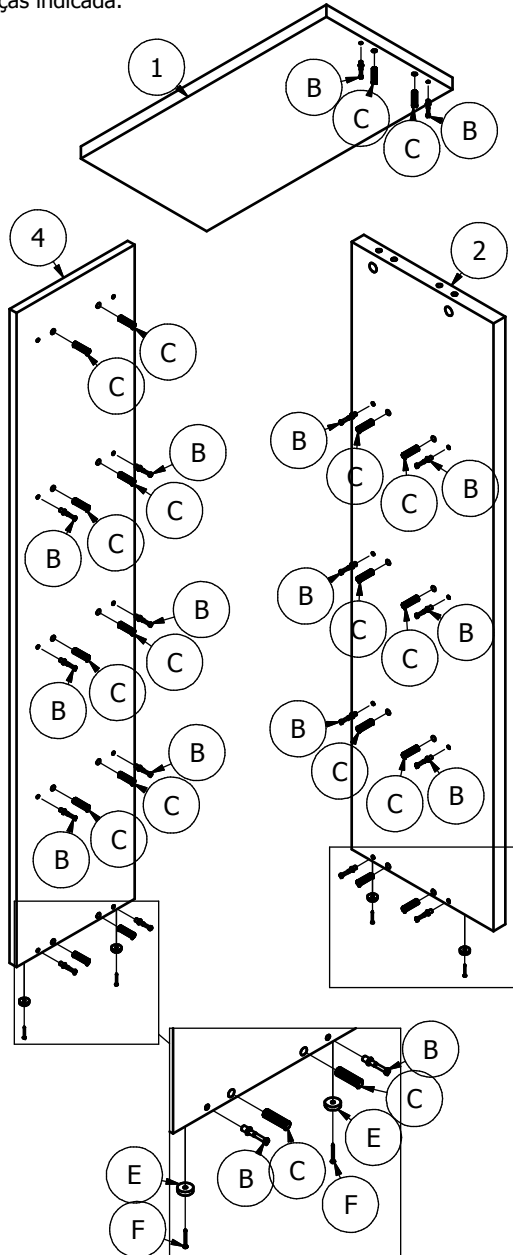
**Recomendações importantes:**

- Examinar e conferir todas as peças antes de iniciar a montagem;
- Recomendamos montar o móvel exatamente conforme este manual de montagem;
- É de responsabilidade do montador seguir as instruções de montagem deste manual, que são fundamentais para garantir a estrutura do móvel;
- Utilizar apenas pano úmido e sabão neutro para limpar o móvel;
- Para conservação do seu produto não colocar objetos quentes e materiais químicos diretamente no móvel;
- Qualquer dúvida quanto a montagem, entre em contato via e-mail contato@appuntomoveis.com.br ou WhatsApp (54) 98401-6394.

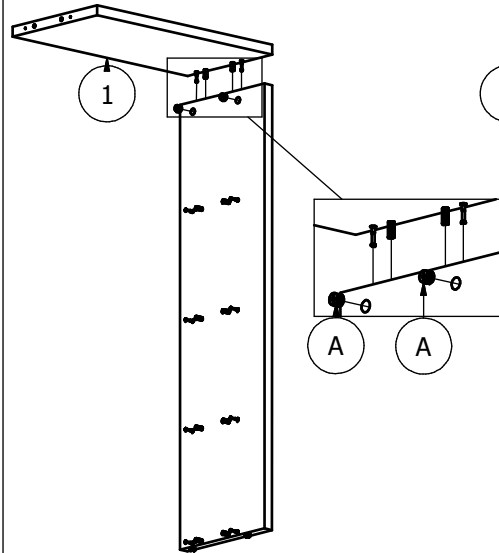


Tempo estimado: 60 min.

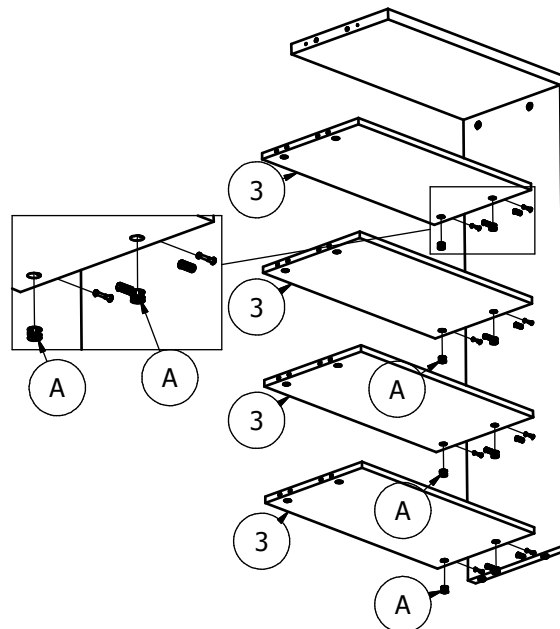
ETAPA - Pré-montagem - Fixar as ferragens nas peças indicada.



ETAPA 1 - Montar lateral direita no tempo.

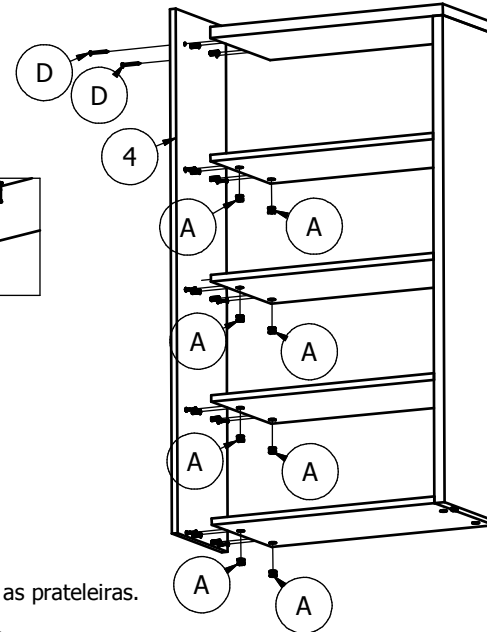


ETAPA 2 - Montar as prateleiras.

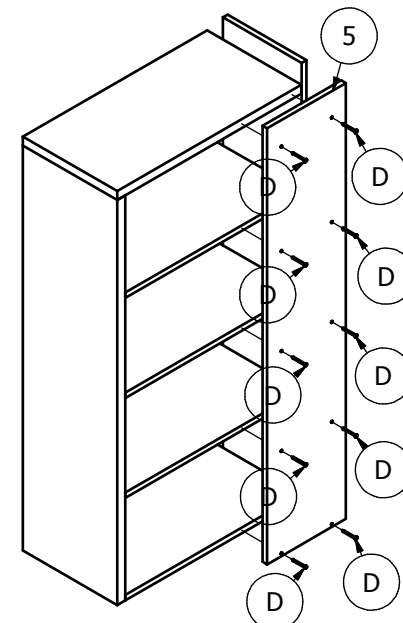


ETAPA Montagem

ETAPA 3 - Montar lateral esquerda.



ETAPA 4 - Fixar a traseira com parafusos.



ETAPA 5 - A traseira deverá ficar nivelada com a lateral esquerda. Colocar os adesivos tapa-furo. Finalizado as etapas seu móvel está pronto para o uso.

