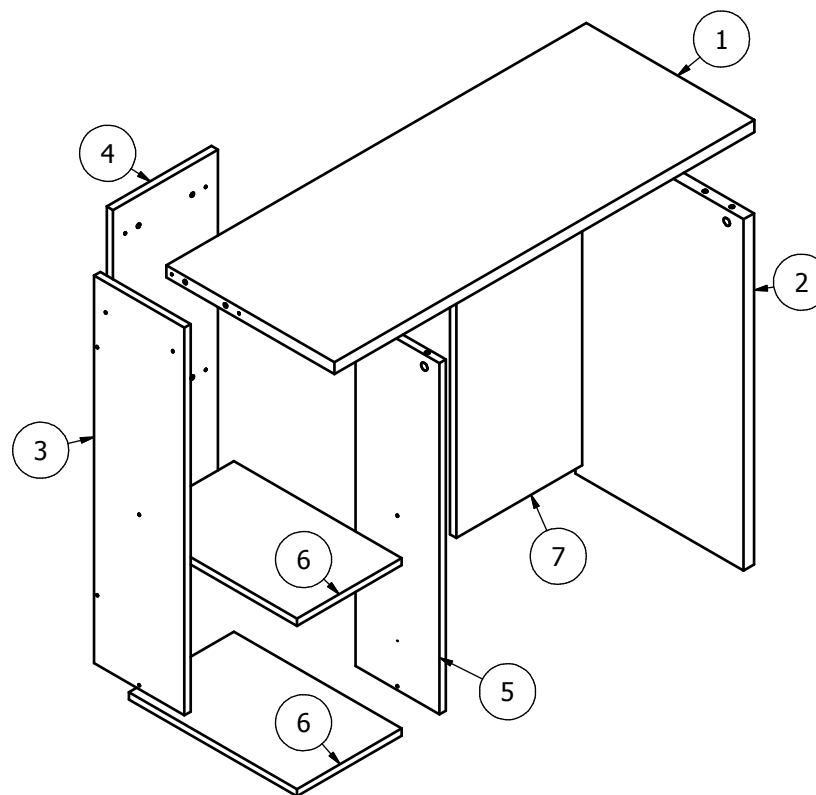

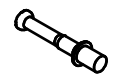








O seu produto ficará assim:



ITEM	NOME	DIMENSÃO	QTDE
1	Tampo	1000x400x25mm	1
2	Lateral Direita	725x400x25mm	1
3	Lateral Esquerda	800x215x15mm	1
4	Traseira Esquerda	800x250x15mm	1
5	Divisória	725x200x15mm	1
6	Prateleira	400x250x15mm	2
7	Fundo	725x300x15mm	1


Lista de Ferragens:

A	B	C
		
Tambor Minifix 4 Peças	Parafuso Minifix 4 Peças	Cavilha Ø8x30 14 Peças
D	E	F
		
Parafuso Auto Atarr Ø4X42 CC 17 Peças	Sapata Ø14 6 Peças	Prego Ø1x20 6 Peças
G	H	
		
Tapa Furo Ø20 4 Peças	Tapa Furo Ø10 11 Peças	

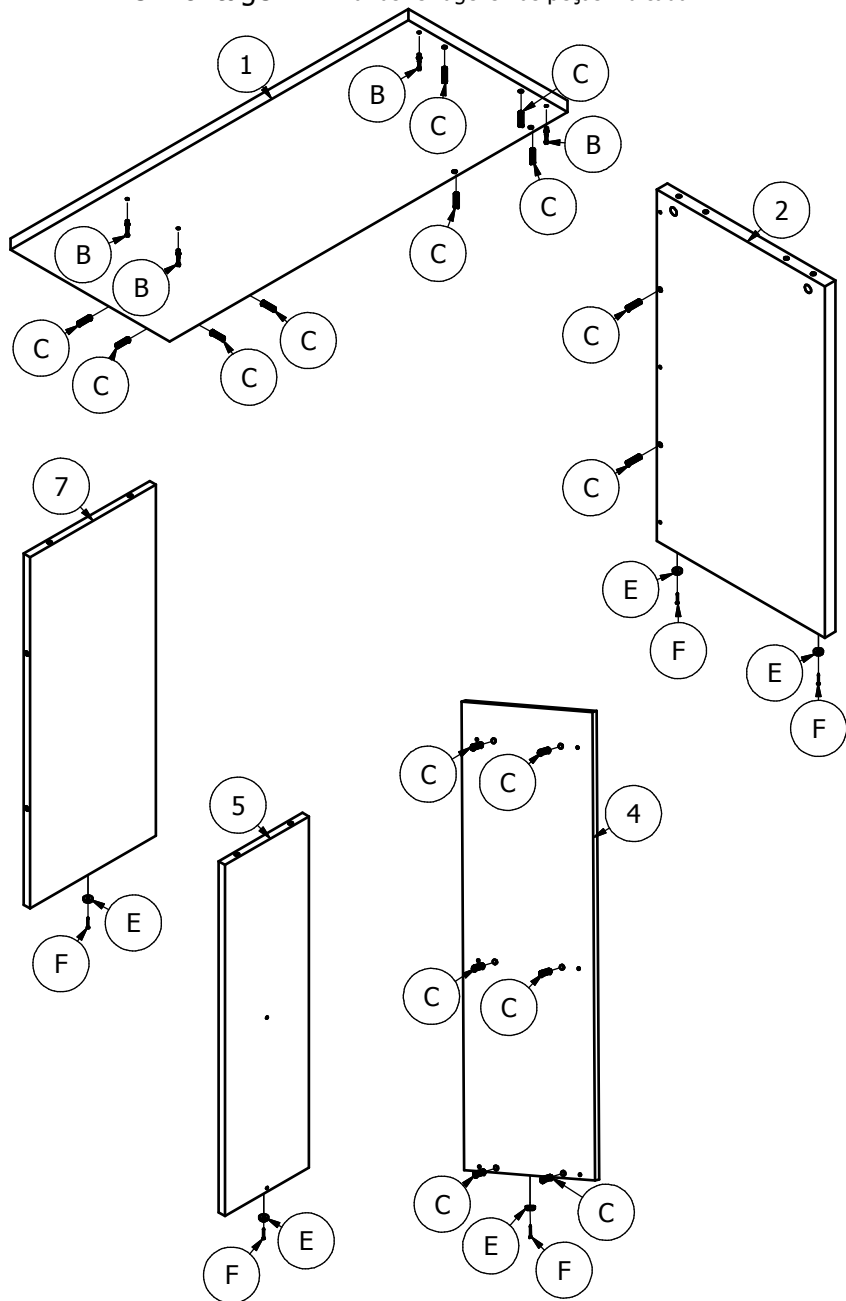
Recomendações importantes:

- Examinar e conferir todas as peças antes de iniciar a montagem;
- Recomendamos montar o móvel exatamente conforme este manual de montagem;
- É de responsabilidade do montador seguir as instruções de montagem deste manual, que são fundamentais para garantir a estrutura do móvel;
- Utilizar apenas pano úmido e sabão neutro para limpar o móvel;
- Para conservação do seu produto não colocar objetos quentes e materiais químicos diretamente no móvel;
- Qualquer dúvida quanto a montagem, entre em contato via e-mail contato@appuntomoveis.com.br ou WhatsApp (54) 98401-6394.

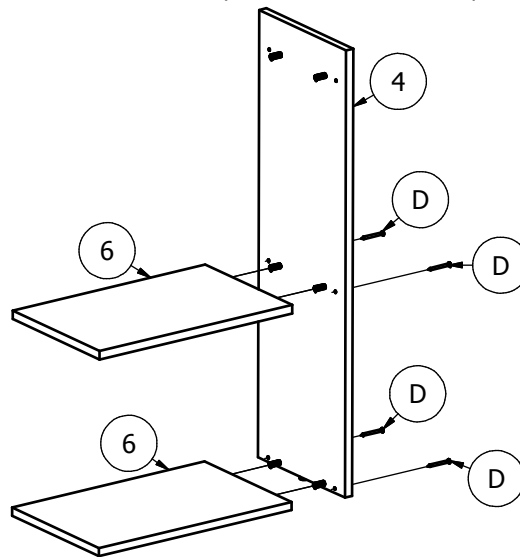


Tempo estimado: 60 min.

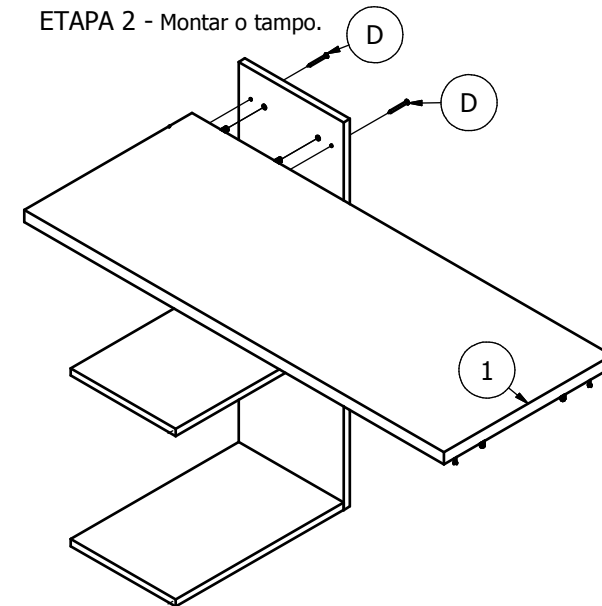
ETAPA - Pré-montagem - Fixar as ferragens nas peças indicada.



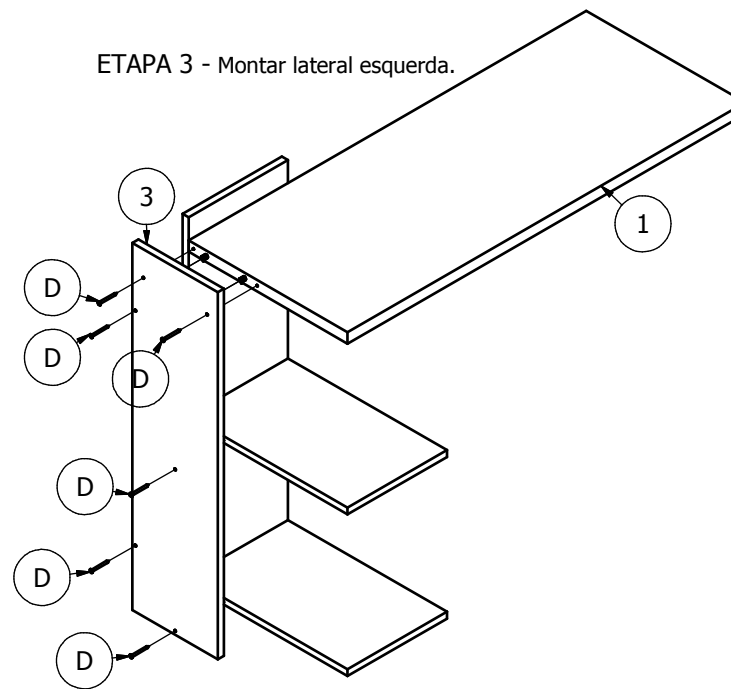
ETAPA 1 - Montar as prateleiras na traseira esquerda.



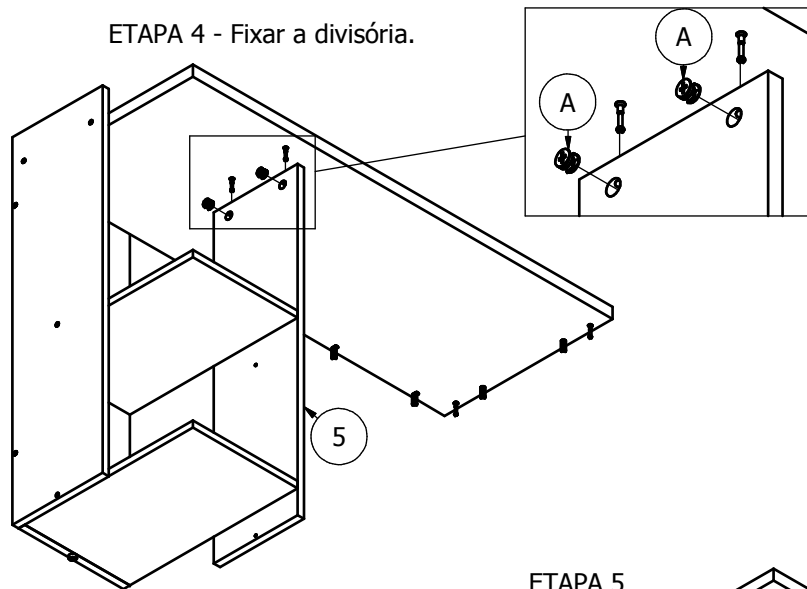
ETAPA 2 - Montar o tampo.



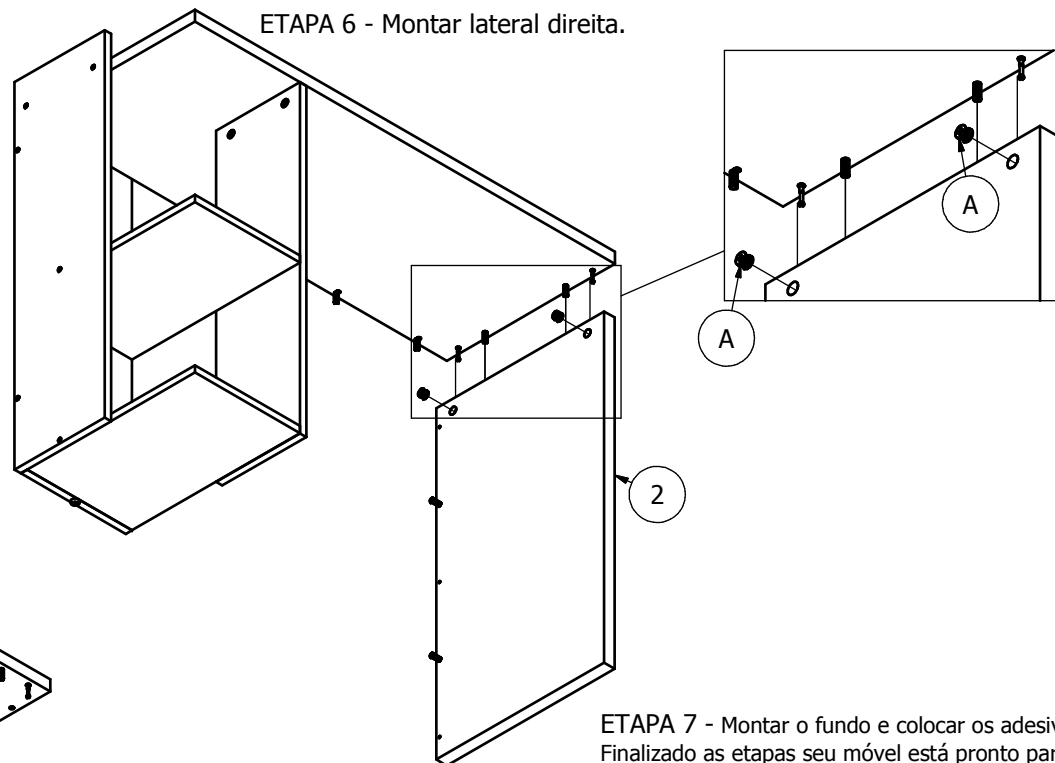
ETAPA 3 - Montar lateral esquerda.



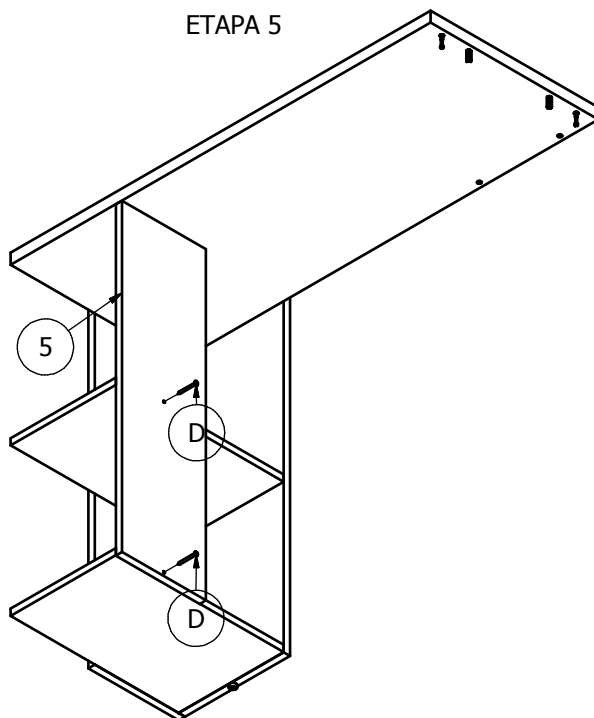
ETAPA 4 - Fixar a divisória.



ETAPA 6 - Montar lateral direita.



ETAPA 5

ETAPA 7 - Montar o fundo e colocar os adesivos tapa-furo.
Finalizado as etapas seu móvel está pronto para o uso.