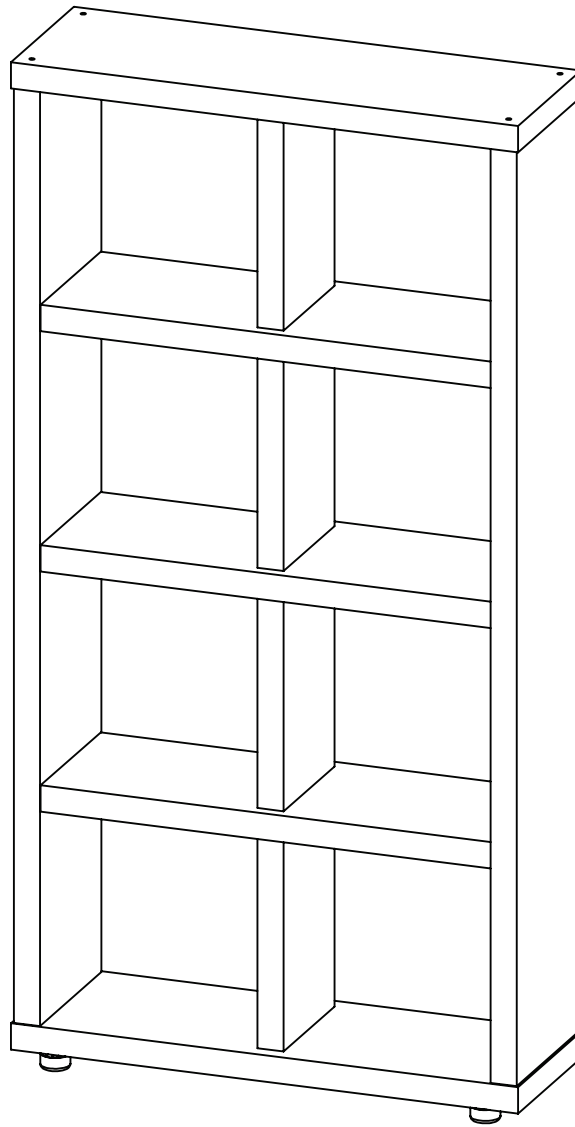


Estante Vivacce

Vivacce Shelf



ARTANY[®]
Arte em Escritórios

Conheça outros produtos da nossa empresa no site: www.artany.com.br

Conozca otros productos en el sitio: www.artany.com.br

Know another products in: www.artany.com.br

- Siga atentamente todas as instruções de montagem;
- Monte seu produto no local ou próximo de onde será colocado. Movimentações do produto já montada, podem avariá-lo;
- Faça a montagem em uma superfície limpa e plana. Aconselhamos usar a própria embalagem de papelão para forrar o chão;
- Verifique se as quantidades de peças e acessórios estão de acordo com o manual de montagem;
- Compare atentamente os furos de cada peça com a ilustração do manual;
- Utilize as ferramentas indicadas. Só utilize parafusadeira se tiver conhecimento e habilidade. O uso inapropriado pode danificar peças e/ou acessórios;
- Se o produto necessitar fixação na parede, tenha cuidado para não atingir fios e canos ao furar a parede.

Obs: Caso necessite solicitar peças de reposição, por favor, utilize os códigos dos mesmos.

- Siga con atención todas las instrucciones de armado.
- Arme su mueble en un lugar cerca donde será instalado. Mover el producto ya montado puede perjudicarlo.
- Haga el montaje en una superficie limpia y plana. Aconsejamos usar el propio embalaje de cartón para forrar el suelo.
- Asegúrese de que las cantidades de piezas y accesorios coincidan con el manual de montaje.
- Compare cuidadosamente los agujeros de cada pieza con la ilustración del manual.
- Utilice las herramientas indicadas. Sólo utilice atornillador automático si tiene conocimiento y habilidad. El uso inapropiado puede dañar piezas y/o accesorios.
- Si el producto necesita fijación en la pared, tenga cuidado de no alcanzar cables y cañones al perforar la pared.

OBS: Si necesita solicitar piezas y / o accesorios de repuesto, por favor, utilice los códigos de los mismos.

- Follow carefully the assembly instructions.
- Assemble your furniture in a place near where it will be installed. Moving the assembled product can harm it.
- Make the assembly on a clean and flat surface. We recommend using the cardboard box to cover the floor.
- Make sure the quantities of parts and accessories match the assembly manual.
- Carefully compare the holes in each piece with the illustration in the manual.
- Use the indicated tools. Only use an automatic screwdriver if you have knowledge and skill. Improper use can damage parts and/or accessories.
- If the product needs fixing on the wall, be careful and don't reach cables and cannons when drilling the wall.

NOTE: If you need to request spare parts and/or accessories, please use the codes according of this instruction manual.

CONSERVAÇÃO E LIMPEZA

MANTENIMIENTO Y LIMPIEZA / MAINTENANCE AND CLEANING

Não expor o produto ao sol, altas temperaturas e umidade, mantendo-o em local seco e arejado. Para a limpeza, utilizar um pano seco e macio. Não é necessário o uso de materiais abrasivos ou álcool.

No exponga el producto al sol, altas temperaturas y la humedad. Mantener en local seco y ventilado. Para limpiar, utilice un paño suave y seco. No es necesario el uso de materiales abrasivos o alcohol.

Do not expose the product to sunlight, high temperatures and humidity. Keep it in a dry and ventilated place. To clean it, use a soft and dry cloth. It is not necessary to use abrasive materials or alcohol.

Garantia

Este certificado de Garantia é uma vantagem adicional oferecida ao consumidor, porém para que o mesmo tenha validade é imprescindível que seja apresentada a NOTA FISCAL de compra do produto e o número do lote (ver etiqueta).

Com este produto, a **Artany** tem como objetivo atender plenamente o proprietário-consumidor, proporcionando a garantia na forma aqui estabelecida, pelo período de 03 meses a partir da data da nota fiscal de compra. A **Artany** restringe a sua responsabilidade à substituição gratuita das peças defeituosas, em caso de defeitos ou avarias devidamente constatados como sendo de fabricação, durante a vigência desta garantia.

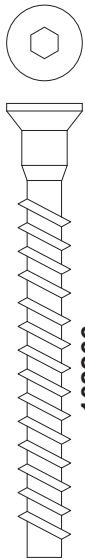
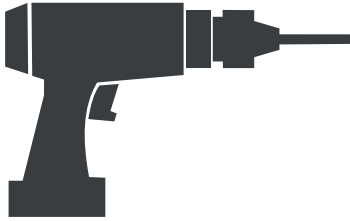
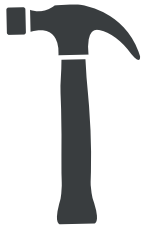
A **Artany** declara a garantia nula e sem efeito se o produto for alterado, adulterado, molhado ou consertado e ainda pela prática de montagem inadequada. Também será considerada nula em casos de força maior, como aqueles causados por agentes da Natureza (chuvas, incêndios, excesso de umidade...).

Para exercer seus direitos de comprador é importante que antes de montar seu produto você leia com atenção as instruções de cada passo do manual de montagem que acompanha o móvel.

Caso o produto não esteja em conformidade, entre em contato com a loja onde efetuou a compra ou com o nosso Serviço de Atendimento ao Cliente através do fone (41) 3556 1500 ou do e-mail assistencia@artany.com.br, e faça sua reclamação, apontando os defeitos técnicos observados, que teremos o maior prazer em atendê-lo. Para agilizar o seu atendimento, tenha sempre em mãos o manual de montagem com os respectivos números das peças defeituosas conforme descritas no manual.

FERRAMENTAS **NÃO** FORNECIDAS, MAS NECESSÁRIAS
PARA A MONTAGEM DO PRODUTO

HERRAMIENTAS **NO** SUMINISTRADAS, MAS NECESARIAS PARA EL MONTAJE DEL PRODUCTO
TOOLS **NOT** SUPPLIED, BUT NECESSARY FOR THE ASSEMBLY



102266

8X



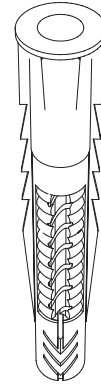
102578

2X



100594

4X



103088

2X



100713

6X



100097

16X



100070

14X



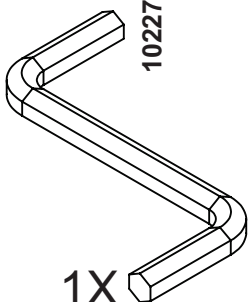
100069

14X



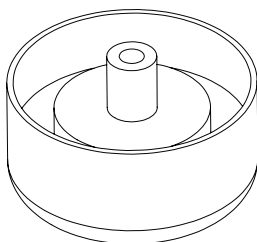
103603 - OLMO
103602 - CHARUTO

14X



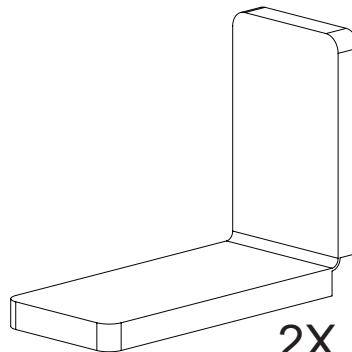
102279

1X



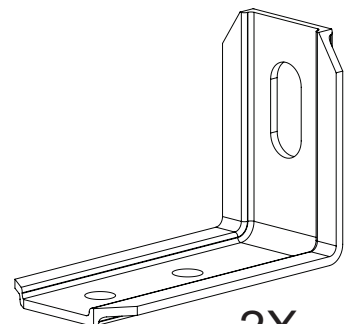
102979

4X



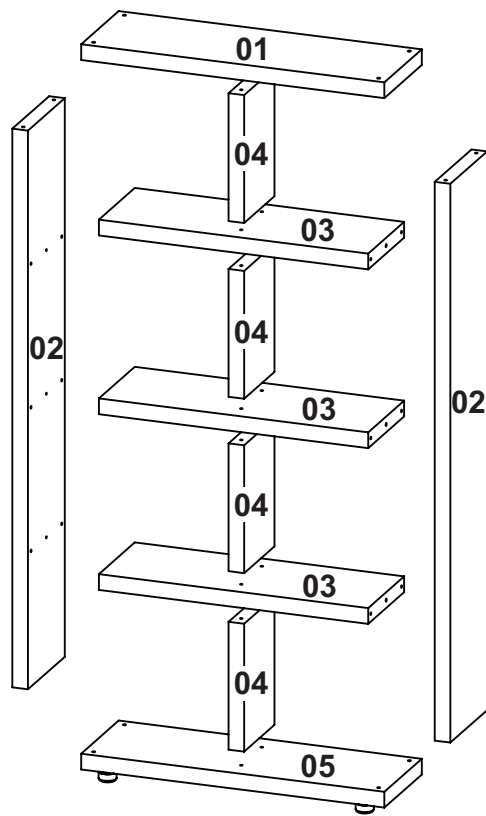
103148 - MARRON /
MARRON / BROWN
103075 - BRANCA /
BLANCO / WHITE

2X



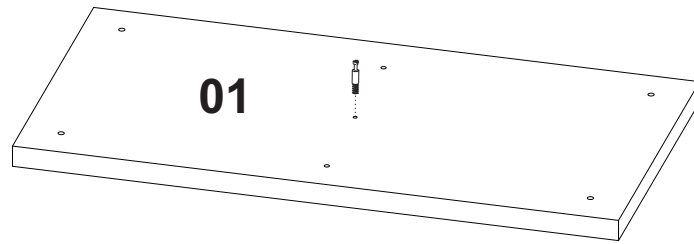
103074

2X

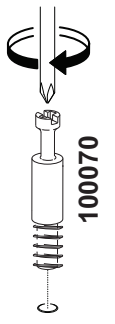


Número Número Number	Medida Dimensión Size	Quantidade Cantidad Quantity
01	717x235x37mm	01
02	1311x230x37mm	02
03	637x225x37mm	03
04	300x190x37mm	04
05	717x235x37mm	01

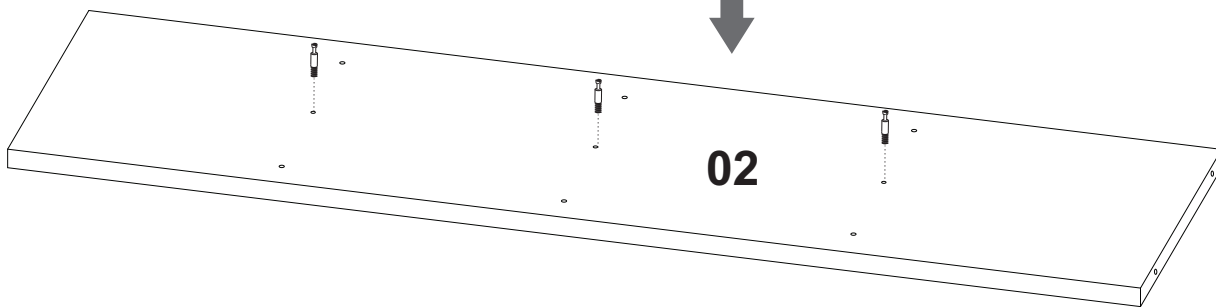
1



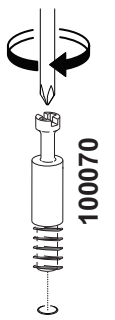
1X



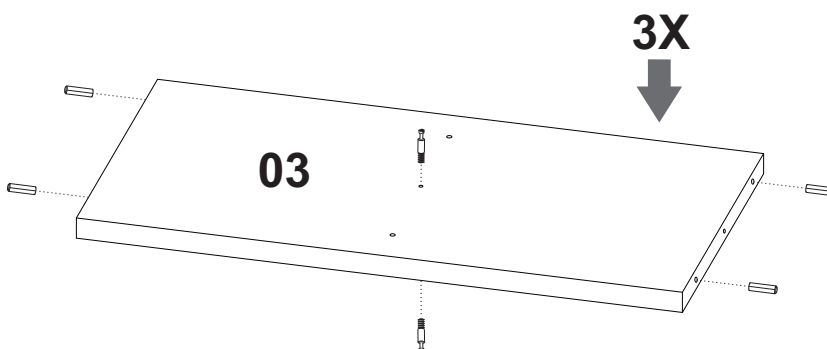
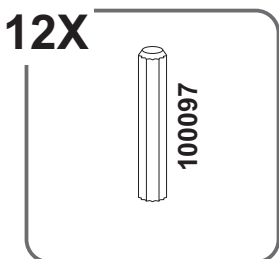
2



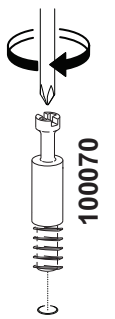
6X



3



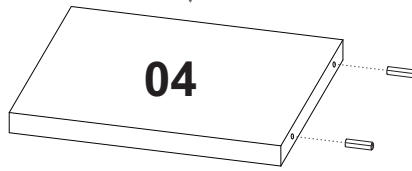
6X



4

2X

04

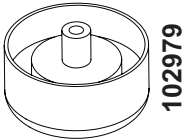


4X

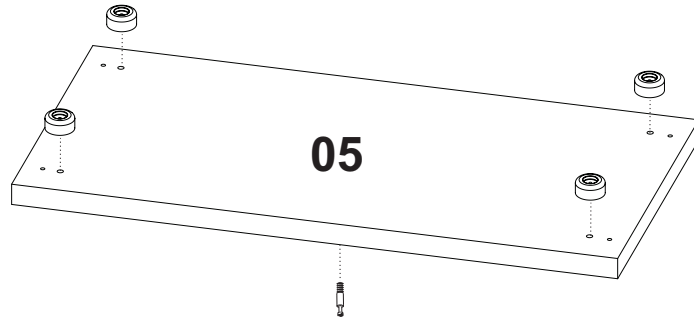


5

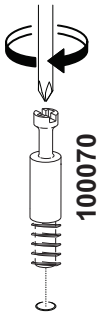
4X



05

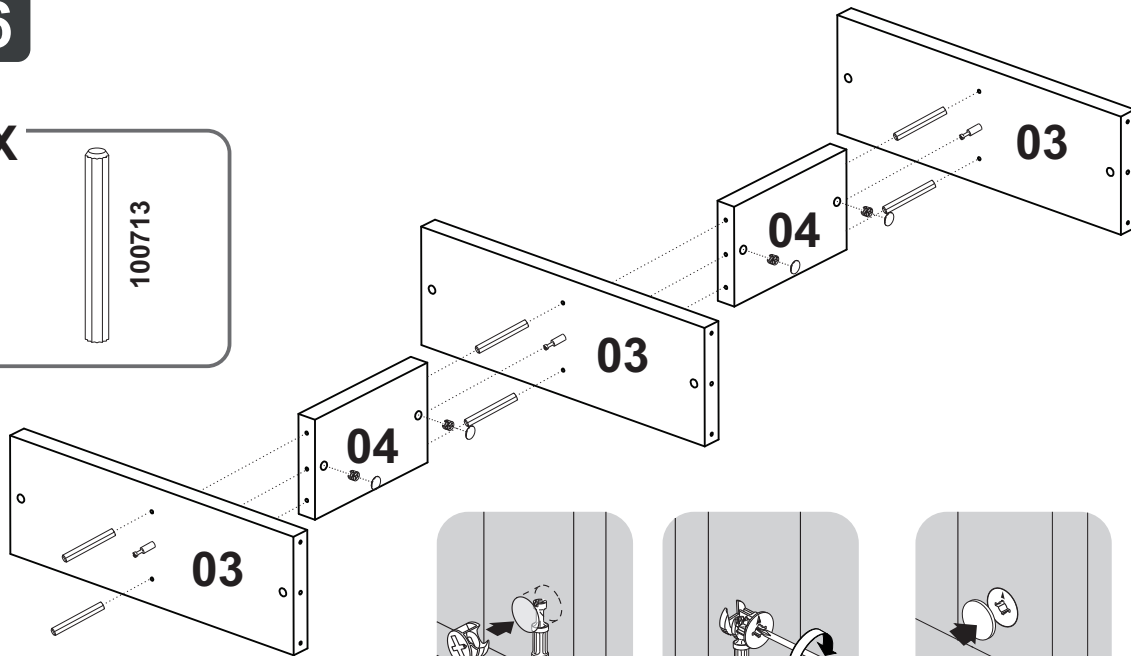


1X



6

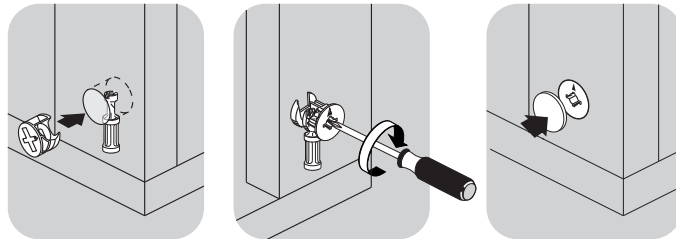
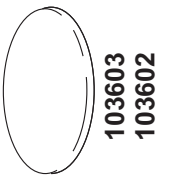
6X



4X



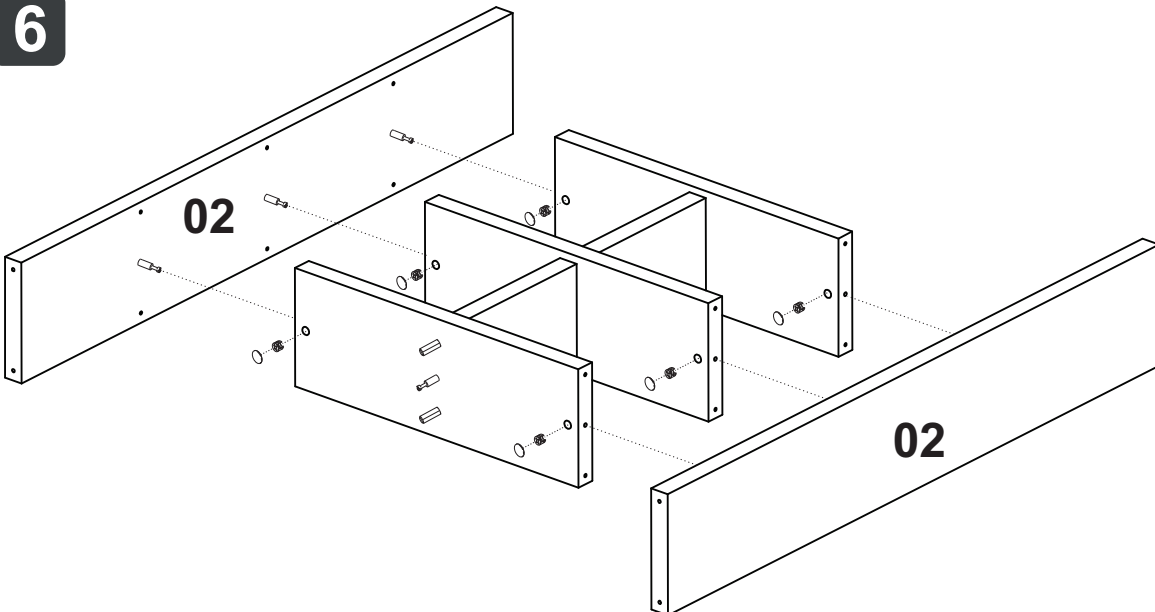
4X



6

02

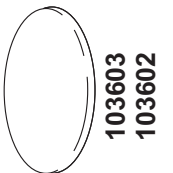
02

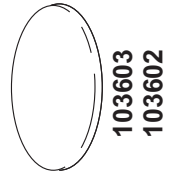
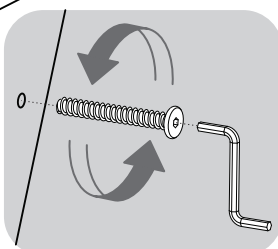
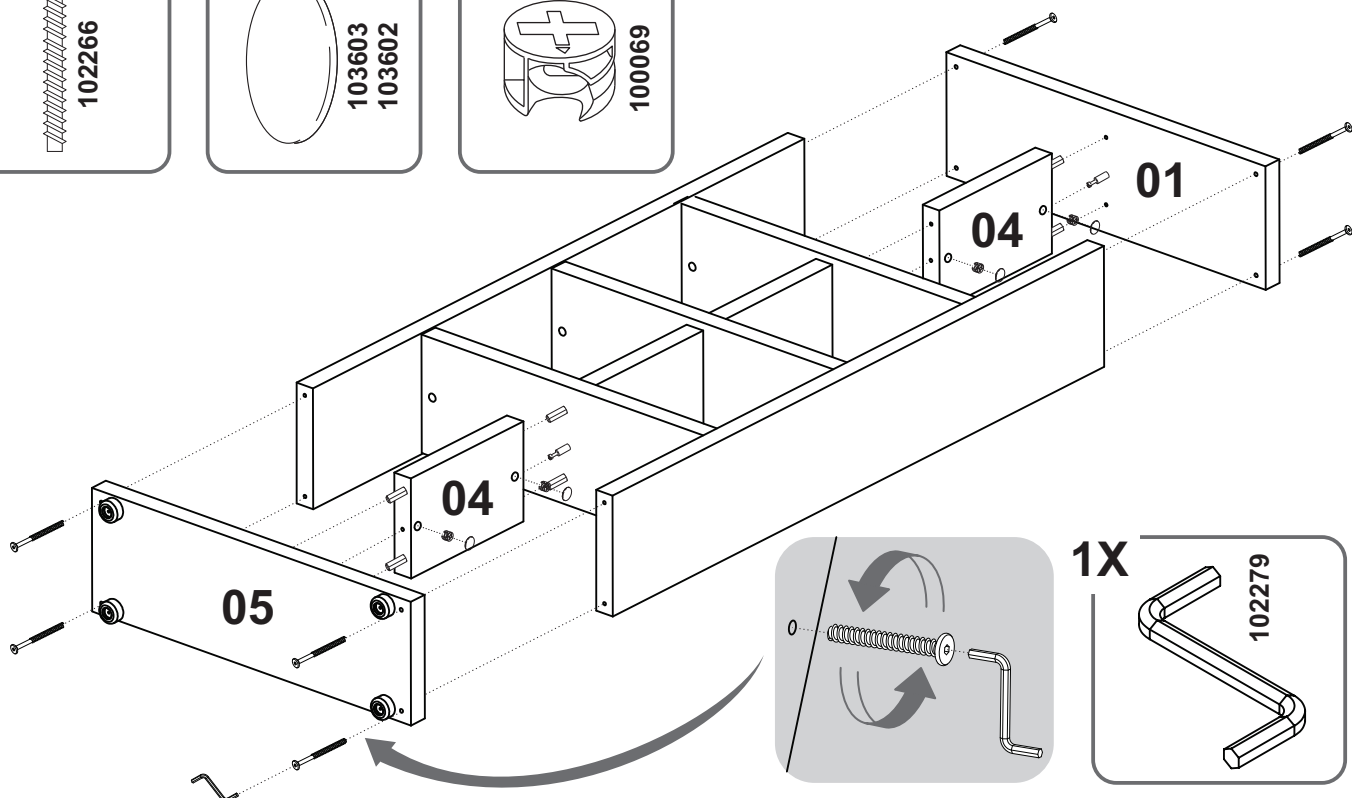
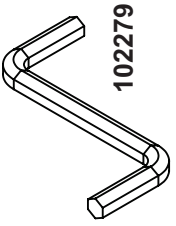
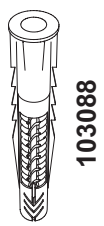
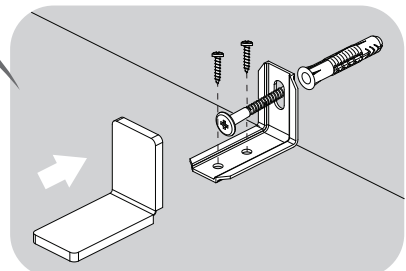
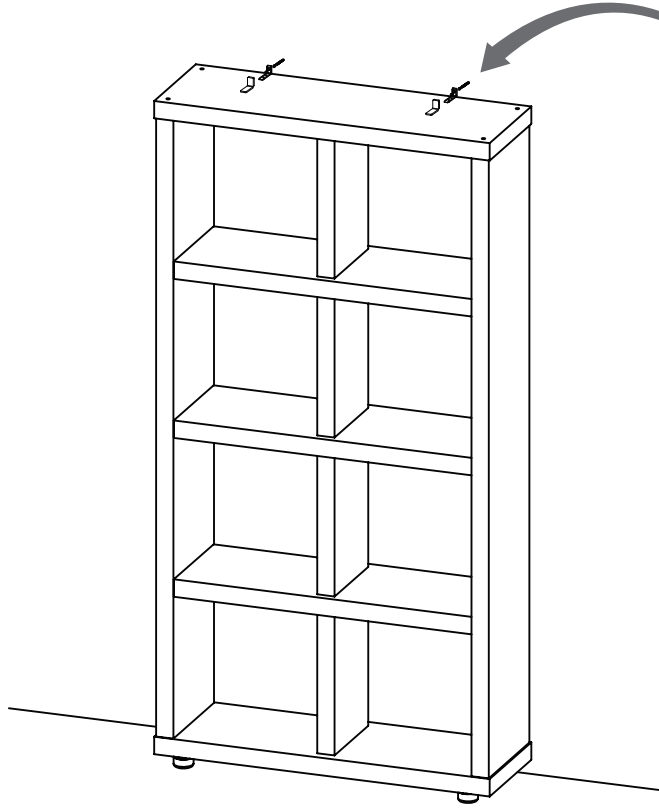
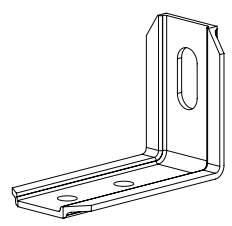
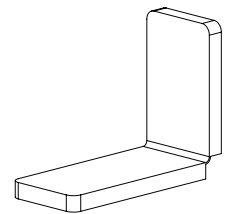


6X



6X



7**8X****4X****4X****1X****8****2X****2X****4X****2X****2X**

FIXAÇÃO NA PAREDE
WALL MOUNTING / FIJACIÓN A LA PARED

- 1 - Fixar as Cantoneiras (103074) no topo da peça com o Parafuso (100594) e fazer a marcação na parede utilizando-a como guia para os furos.
 - 2 - Furar a parede com uma furadeira com broca de 8mm (não fornecida) e encaixar as Buchas (103088).
 - 3 - Fixar a Cantoneira (103074) com os Parafusos (102578) e encaixar as Capas das Cantoneiras (103148 ou 103075) nas Cantoneiras (103074).
- A empresa não se responsabilizará por acidentes decorrentes da não observância dos passos acima e nem pela fragilidade da parede.**

- 1 - Fijar las cantoneiras (103074) en la parte superior de la pieza con el tornillo (100594) y hacer la marca en la pared usándolos como guía para los agujeros.
 - 2 - Perforar la pared con un taladro (no incluido) con barrena de 8mm y fijar los casquillos (103088).
 - 3 - Fijar la cantoneira (103074) con los tornillos (102578) y encajar las cubiertas de las cantoneiras (103148 o 103075) en las cantoneiras (103074).
- La empresa no es responsable por accidentes resultantes de la inobservancia de los pasos anteriores o de la fragilidad de la pared.**

- 1 - Fasten the corner braces (103074) on the top part of the piece with the screw (100594) and mark the wall using them as a guide for the holes.
 - 2 - Drill the wall using a drilling machine (not provided) of 8mm drill bit, then fit the bushings (103088).
 - 3 - Fasten the corner braces (103074) with the screws (102578) and fit the corner brace covers (103148 or 103075) in the corner braces (103074).
- The company is not responsible for accidents resulted from the non-compliance of the steps above, or from the wall fragility.**