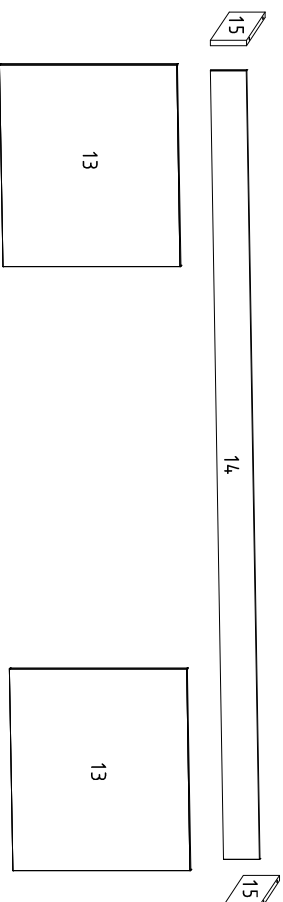
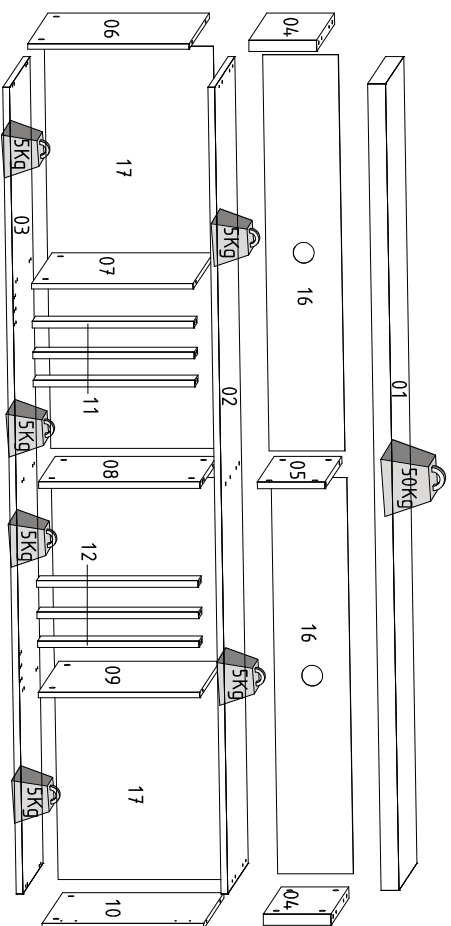




Obs: Usar caixa de embalagem para forrar o chão na hora da montagem.
 Note: Use the packing box to cover the floor at the time of assembly.
 Nota: Utilice la caja de embalaje para cubrir el suelo en el momento del montaje.

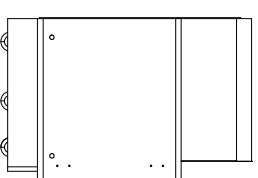
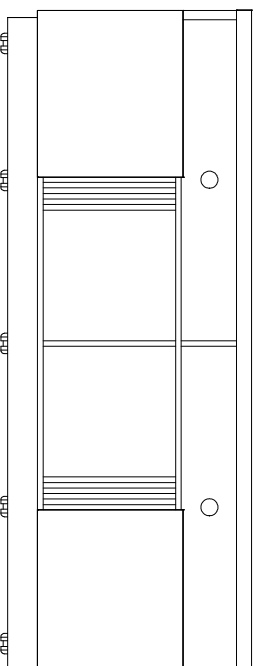
COLIBRI - IND. COM. DE MÓVEIS LTDA.
 Rua Rouxinol, 5530 - Fone/Fax: (43) 3275 - 8600
 Pq. Industrial XI - CEP 86.706-410 - Arapongas - PR
 E-mail: sac@colibrimoveis.com.br
 Site: www.colibrimoveis.com.br



Cód.	Referência	Cor	Peças	Qt.	Medidas	M.p.	Piece	Pieza
01	1860A0.001	700	Tampo	1	1800x385x40	MDP	Cover	Cubierta
02	1860A0.002	700	Prateleira DVD	1	1800x435x15	MDP	Shelf DVD	Estanteria de DVD
03	1860A0.003	700	Base	1	1800x435x15	MDP	Base	Base
04	1860A0.004	700	Lateral DVD	2	384x150x25	MDP	Side DVD	Lateral DVD
05	1860A0.005	700	Divisão DVD	1	360x150x15	MDP	DVD room	División DVD
06	1860A0.006	690	Lateral esquerda	1	434x358x12	MDP	Left side	Lateral izquierdo
07	1860A0.007	690	Divisão esquerda	1	434x358x12	MDP	Left division	División izquierda
08	1860A0.008	700	Divisão central	1	358x358x15	MDP	Central division	División central
09	1860A0.009	690	Divisão direita	1	434x358x12	MDP	Right division	División derecha
10	1860A0.010	690	Lateral direita	1	434x358x12	MDP	Right side	Lateral derecho
11	1860A0.011	700	Vista esquerda	3	358x70x15	MDP	Left view	Vista izquierda
12	1860A0.012	700	Vista direita	3	358x70x15	MDP	Right view	Vista derecha
13	1860A0.013	690	Porta	2	450x393x15	MDP	Door	Puerta
14	1860A0.014	700	Rodapé frontal	1	1760x80x12	MDP	Front footer	Pie de página frontal
15	1860A0.015	700	Rodapé lateral	2	400x80x12	MDP	Side skirting	Pie de página lateral
16	1860A0.016	700	Fundo superior	2	884x168x3	HDF	Top background	Fondo mayor
17	1860A0.017	700	Fundo inferior	2	897x375x3	HDF	Bottom bottom	Fondo por debajo

Para pedidos de Assistência Técnica, agrupar a Referência da Peça com o n.º da Cor. Ex: 1860A0.001.700 (Tampo na cor Natura R)

A	B	C	D	E	F
Parafuso 3,5 x 12 / Screw 4,0 x 50 / Torãolio 3,5 x 12 - 104	Parafuso 4,0 x 50 / Torãolio 4,0 x 50 - 10	Tapal /tambor/ pino Lata /tambor/ pin Tapal /tambor/ pin - 24/14/10	Cavilha 6 x 30 / Dowel Pin 6 x 30 / Chaveta 6 x 30 - 58	Porca cilíndrica Cylindrical nut / Tuercas cilíndricas - 10	Girofix haste dupla Girofix double head Girofix doble haste - 02
Caixa 5mm dob r / Shim 5mm dob r / Caixa 5mm bisagra - 04	Dobradilha curva 26 mm Hinge curve 26 mm Caixa de bisagra 26mm - 04	Pregos 8 x 8 / Nail 8 x 8 / Chaveta 8 x 8 - 51	Cantoneiras 4 furos Angle 4 holes Esquina 4 agujeros - 10	Junta de furos / Junction of furs / Conexión de furos - 17	Rodízio sem trava Rodizio without lock Rodízio sin bloqueo - 06
Rodízio sem trava Rodizio without lock Rodízio sin bloqueo - 06	cantoneiras 2 furos Corner 2 holes Esquina 2 agujeros - 08				

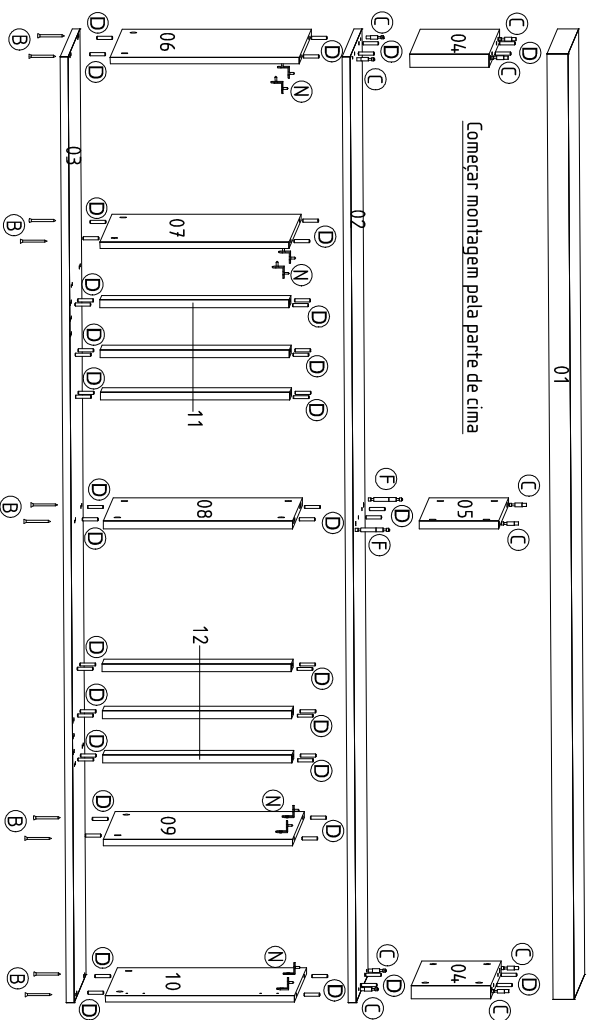


ETAPAS DA MONTAGEM / STAGES OF THE ASSEMBLY / ETAPAS DE LA ASAMBLEA

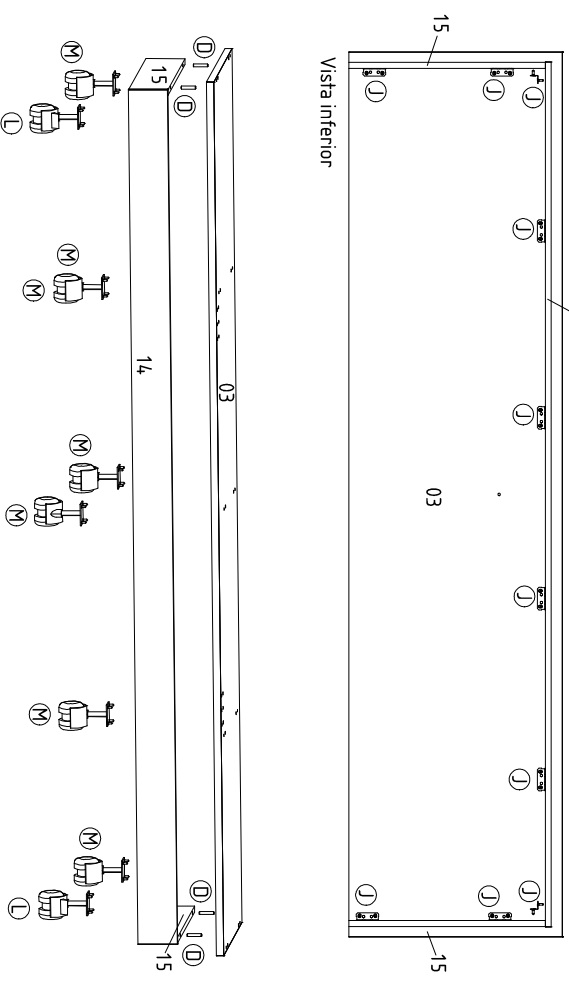
Para uma montagem perfeita do produto, siga a sequência:

For a perfect assembly of the product, it follows the sequence / Para un montaje perfecto del producto, sigue el secuencia

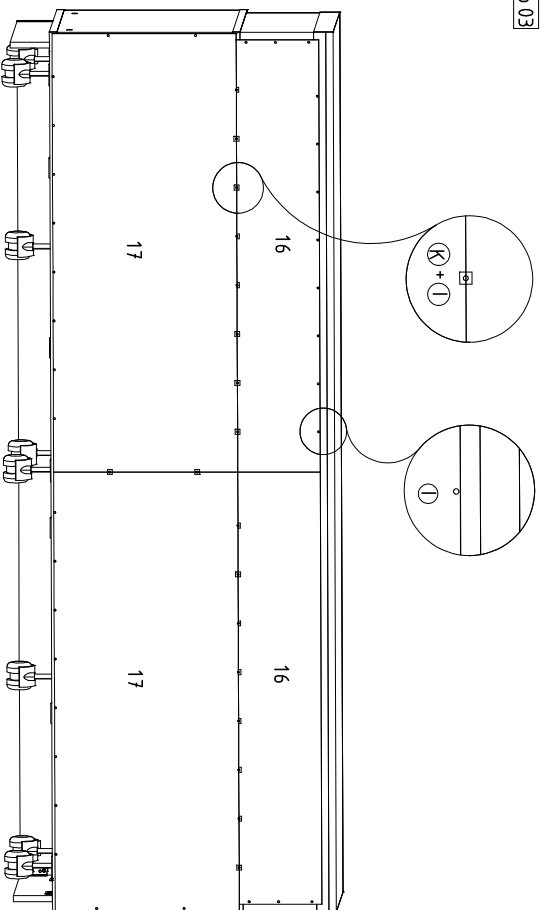
Passo 01 Neste passo montar produto deitado.



Passo 02 Neste passo montar produto deitado.



Passo 03



Passo 04

