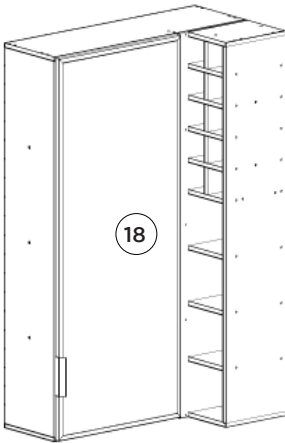


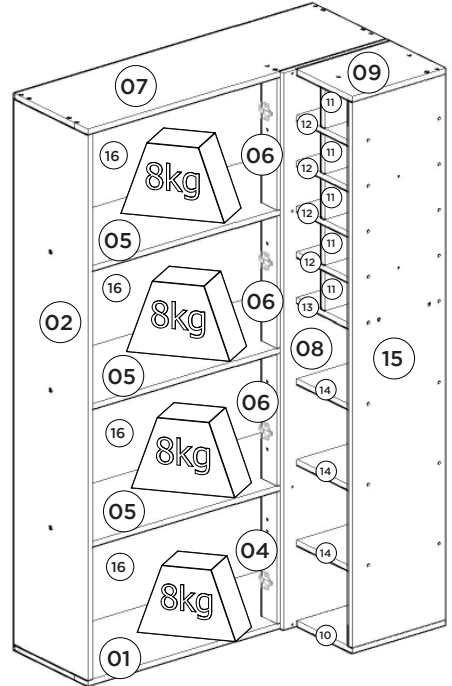
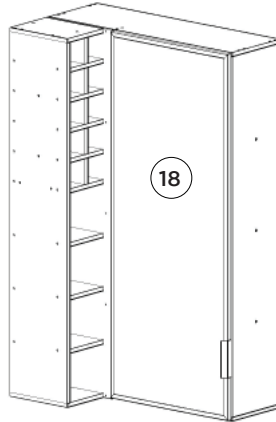
Aéreo Canto Reto 01 Porta de Vidro Belize |
Esquina de aire recto 01 para puertas de vidrio Belize |
Aero Straight Corner 01 Glass Door Belize

c C506-131 - Cinza

Opção 1
Opción 1
Option 1

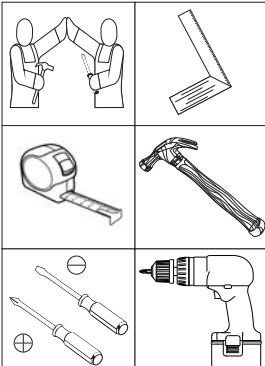


Opção 2
Opción 2
Option 2



Pesos máximos recomendados com carga distribuída
Peso máximo recomendado con la carga distribuida
Recommended maximum weight with distributed load.

Requisitos para montagem
Requisitos para la montaje
Assembly Requirements



Imagens meramente ilustrativas
Imágenes meramente ilustrativas
Images for illustration only

AVISO

Para limpeza de seu móvel, use uma flanela seca ou umedecida, e não utilize produtos químicos que possam danificar seu produto.

SISTEMA DE MONTAGEM

O sistema de montagem dos produtos, funciona de acordo com a ordem crescente dos números indicados no desenho. Ex: 01, 02, 03, 04... até a conclusão da montagem.

ADVERTENCIA

Para limpieza de su móbil, use una flanela seca o húmeda, y no utilice productos químicos que puedan dañar su producto.

SISTEMA DE MONTAJE

El sistema de montaje de los productos funciona de acuerdo con el orden creciente de los números indicados en el dibujo. Ej.: 01, 02, 03, 04... hasta la conclusión del montaje.

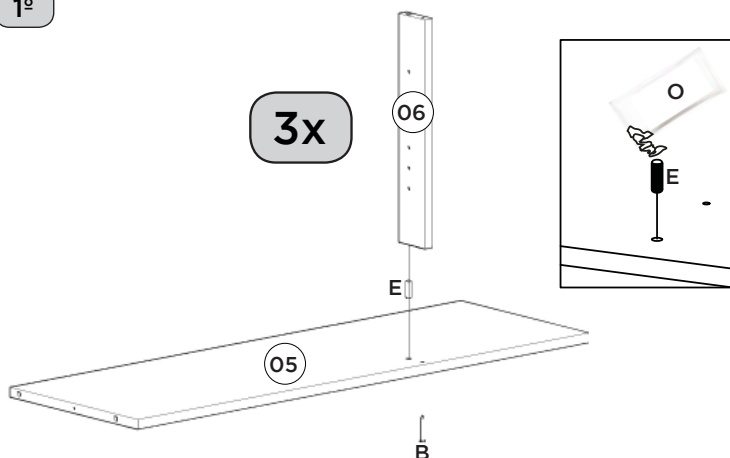
NOTICE

To clean your furniture, use a dry or wet cloth, and do not use chemicals that may damage your product.

ASSEMBLY SYSTEM

The products' assembly system works according to the increasing order of the indicated numbers. For example: 01, 02, 03, 04 ... to the end of the assembly.

1º

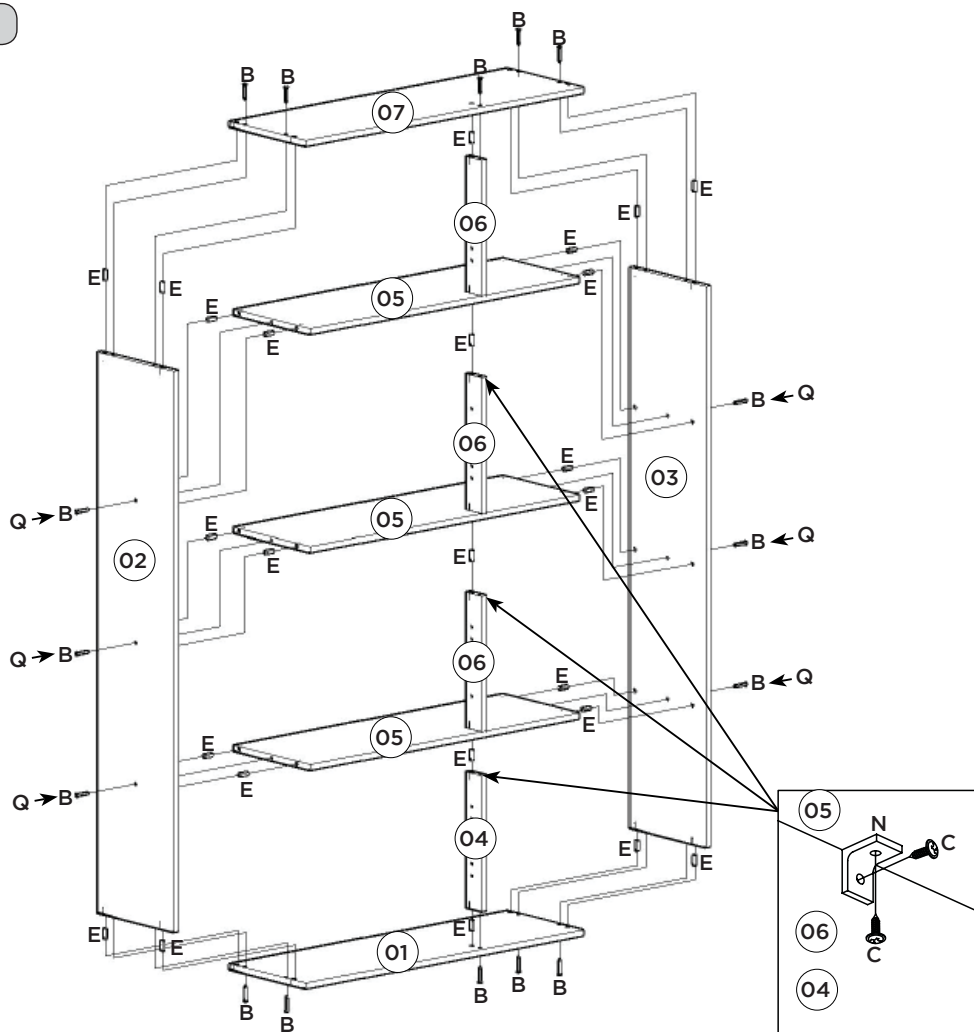


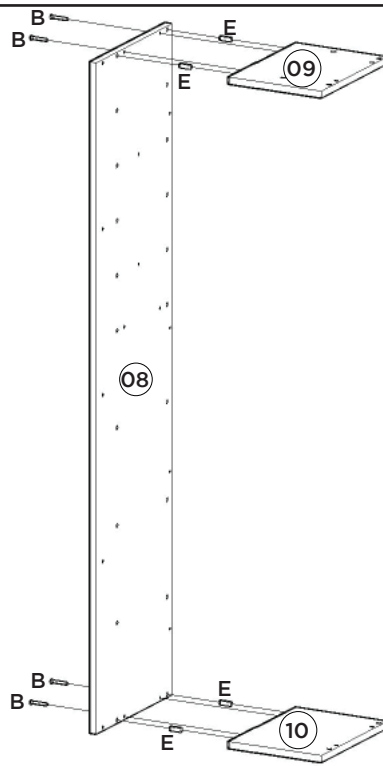
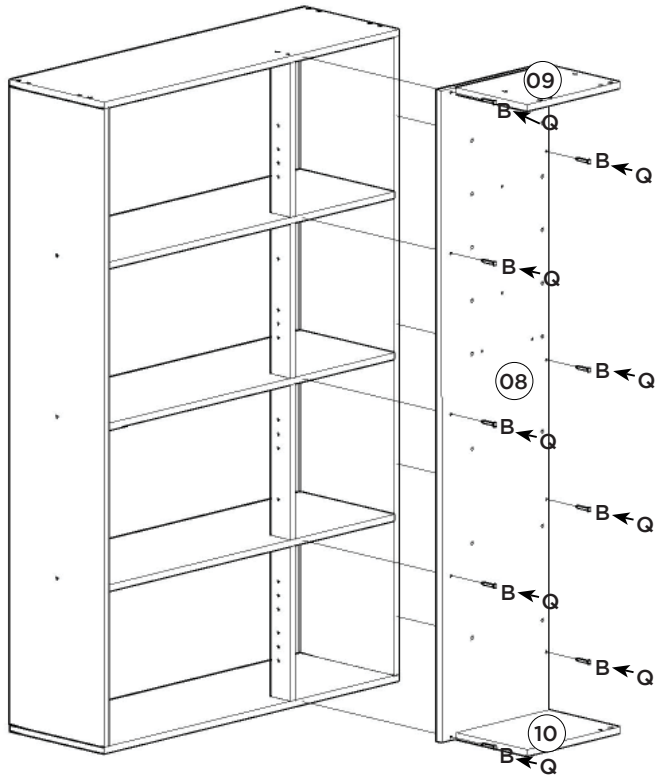
Utilizar o sachê de cola (O) em todas as cavilhas (E) do produto.

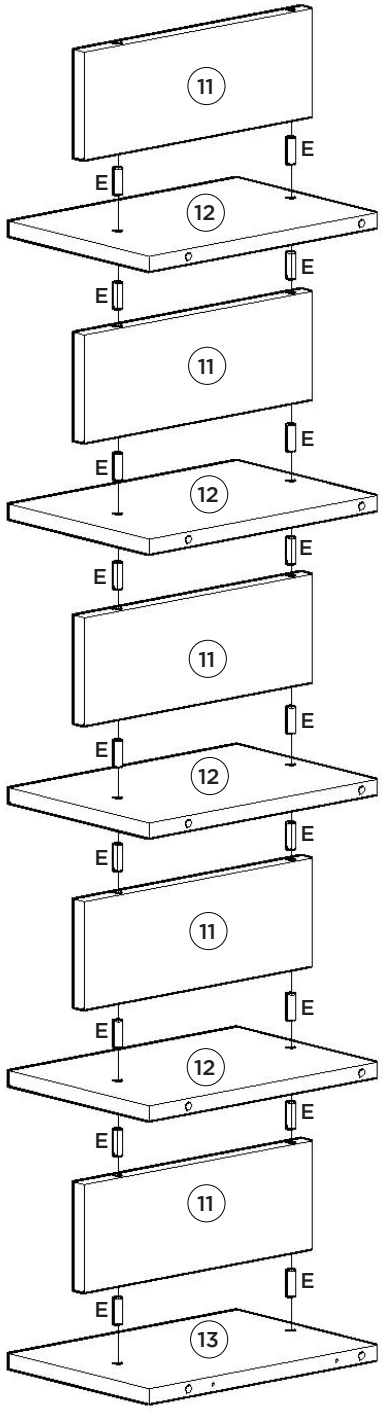
Con el pegamento sobre (O) en todos los pernos (E) producto.

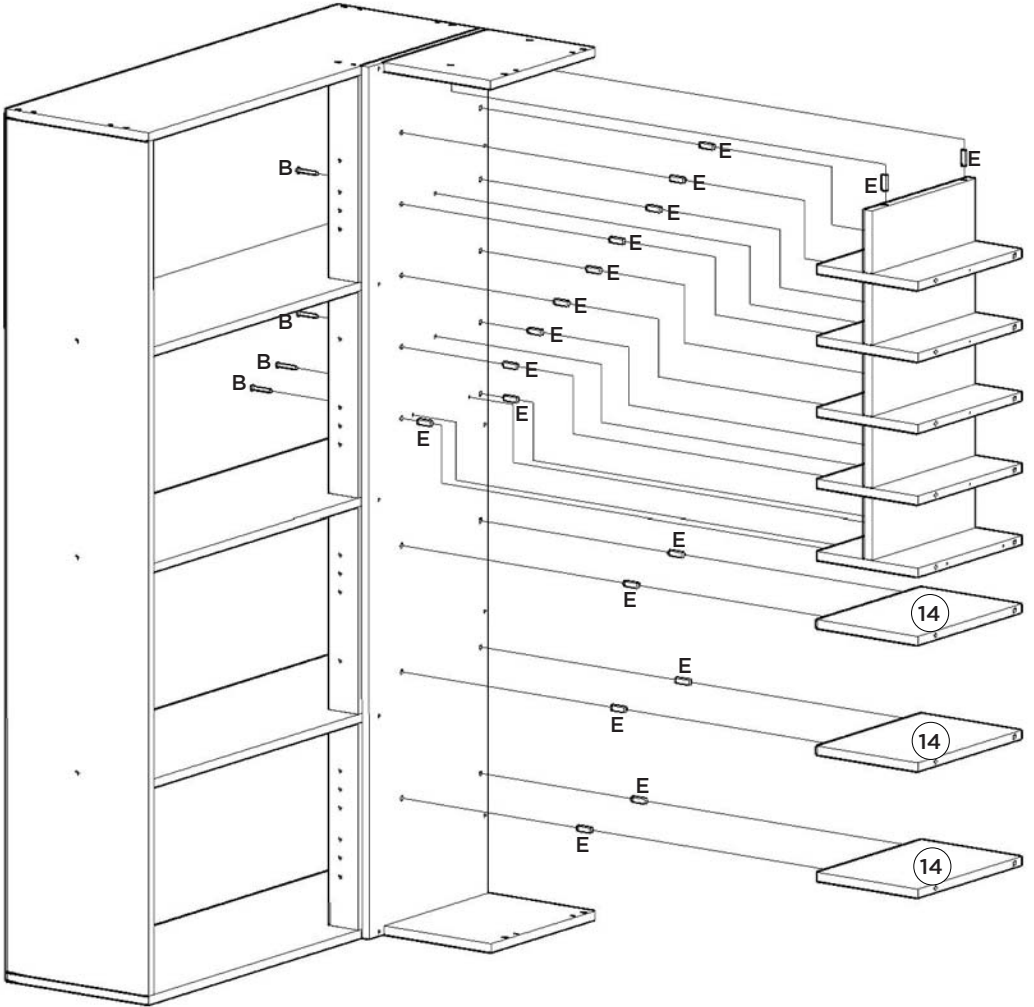
Use the glue sachet (O) on all the pegs (E) of the product.

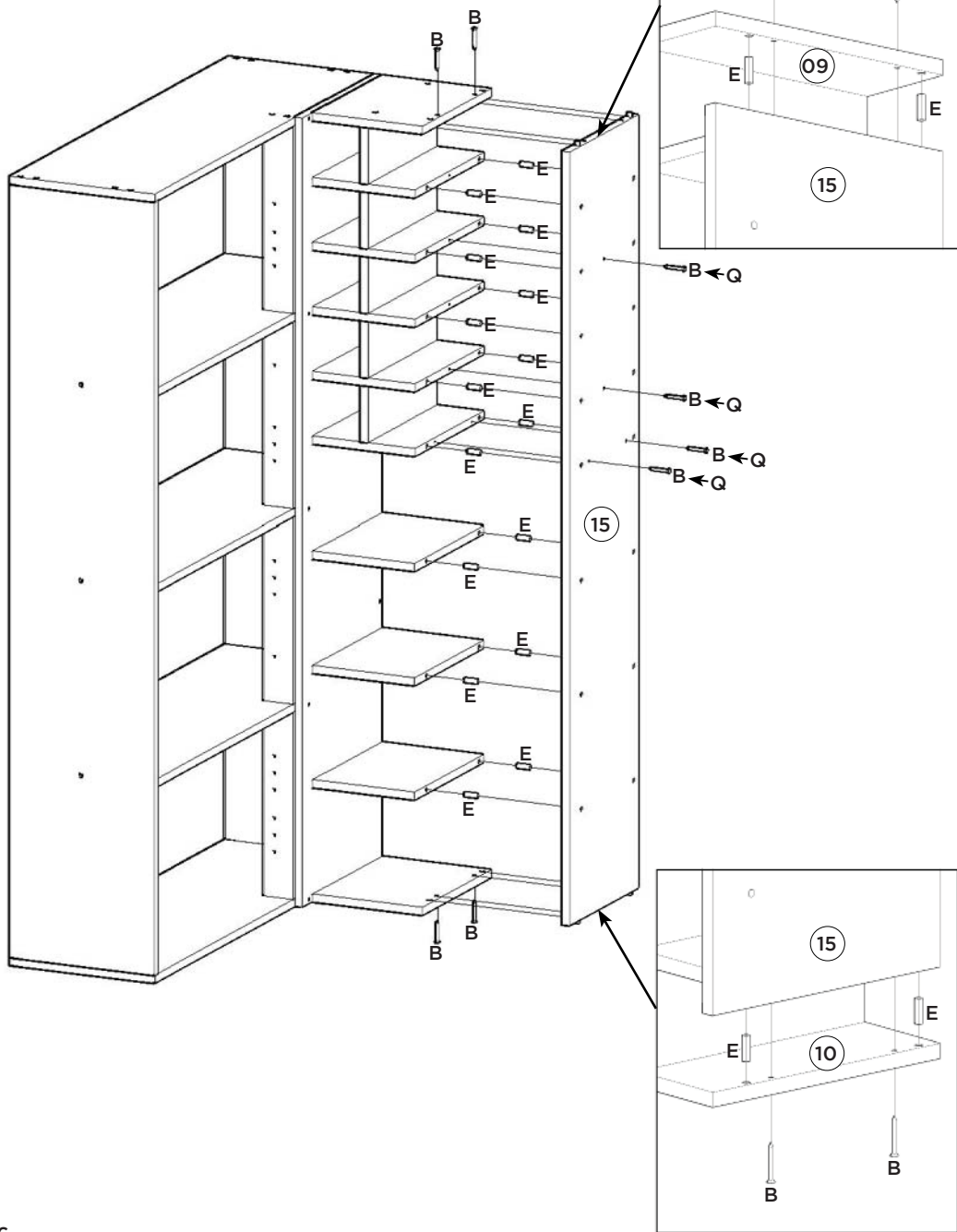
2º



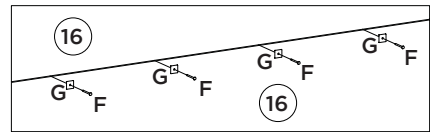
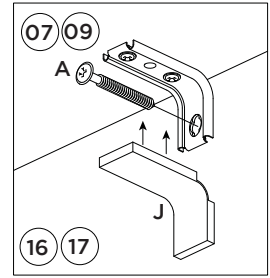
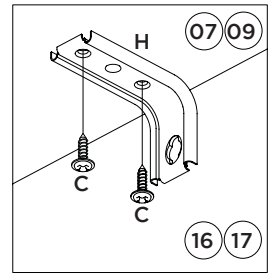
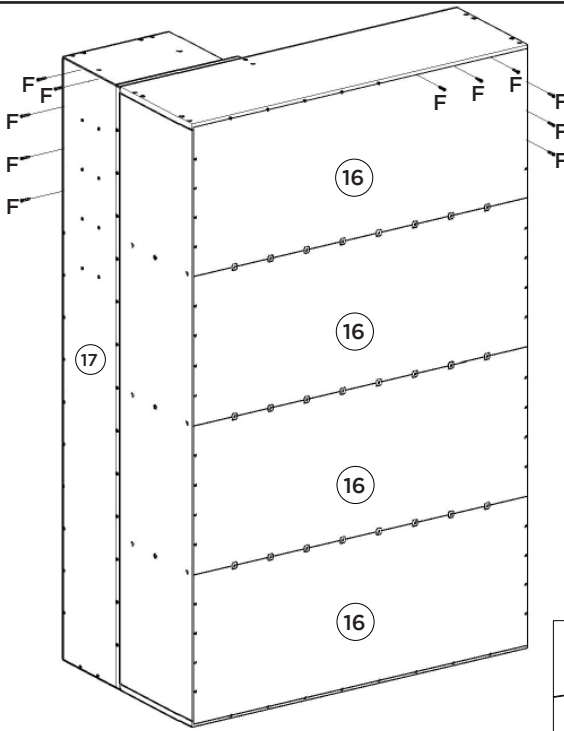
3^e4^e



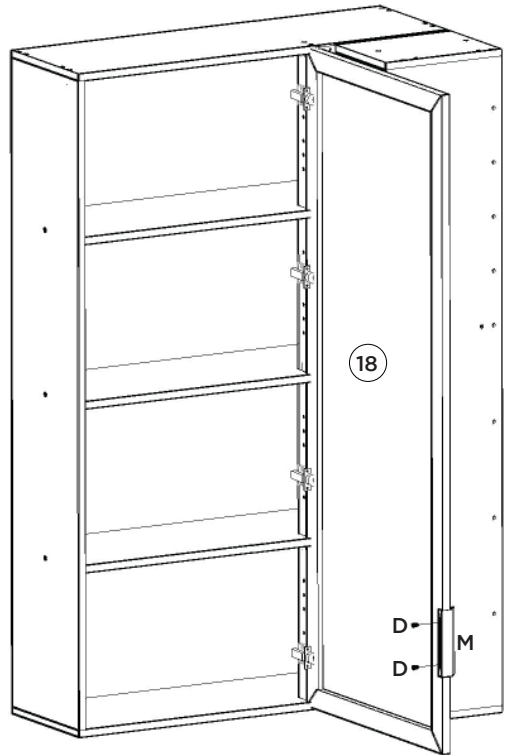
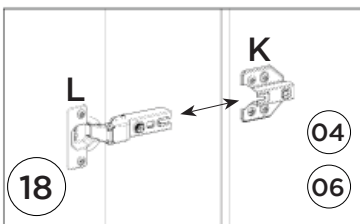
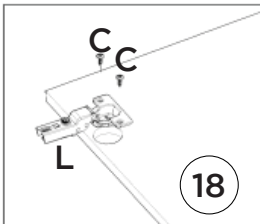
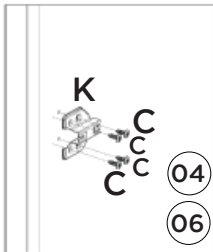




8°

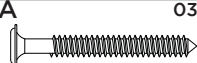

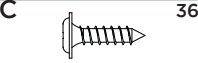


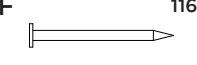
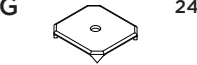

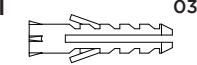
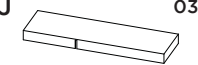



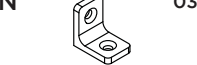


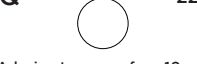
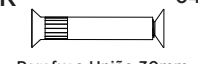



9°



Item	Caixa Caja Box	Qtd Ctd Qty	Descrição Descripción Description	Medidas (mm) Dimensions (mm) Size (measurements) (mm)
01	1/2	01	Base Base Base	940x295x15
02	1/2	01	Lateral Esquerda Lateral Izquierda Right Left	1470x295x15
03	2/2	01	Fundo 15mm Fondo 15mm 15mm Bottom	1470x295x15
04=06	1/2	01	Pilastra da Porta Puerta Pilastra Door Pilaster	356x60x15
05	1/2	03	Prateleira Maior Estante más grande Larger Shelf	910x295x15
06=04	1/2	03	Pilastra da Porta Puerta Pilastra Door Pilaster	356x60x15
07	1/2	01	Tampo Tapa Top	940x295x15
08	2/2	01	Frente Fixa Frente Fija Fixed Front	1500x337x15
09	1/2	01	Tampo Nicho Nicho superior Niche top	295x223x15
10	1/2	01	Base Nicho Nicho base Base Niche	295x223x15
11	1/2	05	Divisão Nicho División de nicho Niche Division	293x108x15
12	1/2	04	Prateleira Nicho Estante de nicho Niche Shelf	295x208x15
13	1/2	01	Prateleira Fixa Estante fijo Fixed Shelf	295x208x15
14	1/2	03	Prateleira Estante Shelf	295x208x15
15	1/2	01	Lateral Direita Nicho Nicho del lado derecho Right Side Niche	1470x295x15
16	2/2	04	Fundo Fondo Bottom	934x370x3
17	1/2	01	Fundo Menor Fondo Menor Minor Fund	1494x235x3
18	2/2	01	Porta de Vidro Puerta de vidrio Glass door	1490x598x20

Ferragens | Herrajas | Hardware

A 03x  Parafuso 5,0x50mm FLA. Tornillo 5,0x50mm FLA. Screw 5,0x50mm FLA.	B 44x  Parafuso 3,5x40mm CHT. Tornillo 3,5x40mm CHT. Screw 3,5x40mm CHT.	C 36x  Parafuso 3,5x14mm FLA. Tornillo 3,5x14mm FLA. Screw 3,5x14mm FLA.	D 02x  Parafuso 3,5x12mm CHT. Tornillo 3,5x12mm CHT. Screw 3,5x12mm CHT.	E 88x  Cavilha 8x25mm Cinta 8x25mm Dowel 8x25mm
F 116x  Prego 10x10mm Clavo 10x10mm Nail 10x10mm	G 24x  Fixador de fundos Fijador de fondos Bottom fixer	H 03x  Suporte de fixação Soporte de fijación Mounting bracket	I 03x  Buchas de plástico 8mm Bucha de plástico 8mm 8mm plastic bushing	J 03x  Proteção para cantoneira Ángulo de protección Protection angle
K 04x  Calço Removível Calzado extraíble Removable Shim	L 04x  Dobradica SlideOn Alta Amort. 35mm Bisagra SlideOn Alta Amort. 35mm Hinge SlideOn High damper 35mm	M 01x  Perfil Puxador 2015 - 150mm Perfil de Tirador 2015 - 150mm Profile Handle 2015 - 150mm	N 03x  Cantoneira plástica Cantonera plástica Plastic angle brackets	O 02x  Sachê de cola Bolsa de pegamento Glue bag
P 02x  Giz de correção Tiza de corrección Chalk of correction	Q 22x  Adesivo tapa parafuso 10mm Adhesivo tapón de tornillo 10mm Bolt cover adhesive 10mm	R 04x  Parafuso União 30mm Tornillo Unión 30mm Union Screw 30mm	S 01x  Etiqueta resinada Henn Etiqueta resinada Henn Henn resin label	



O parafuso (R) deve ser usada somente quando este módulo for acoplado a outro módulo componível Henn.

RECOMENDAÇÃO
Para fixar o móvel na parede usar o suporte de fixação (H), o parafuso 3,5x14mm FLA (C), a Bucha 8mm (I) e o parafuso 5,0x50mm FLA (A).



El tornillo (R) se debe utilizar sólo cuando el módulo está conectado a otro módulo componible Henn.

RECOMENDACIÓN
Para conectar el móvil a la pared con el soporte (H), tornillo 3,5 x14mm FLA (C), el casquillo de 8 mm (I) y el 5,0 x50mm tornillo FLA (A).



The screw (R) should be used only when this module is attached to another Henn modular module.

RECOMMENDATION
To fix the furniture to the wall use the fixing bracket (H), the 3.5x14mm FLA (C) screw, the 8mm bushing (I) and the 5.0x50mm FLA screw (A).