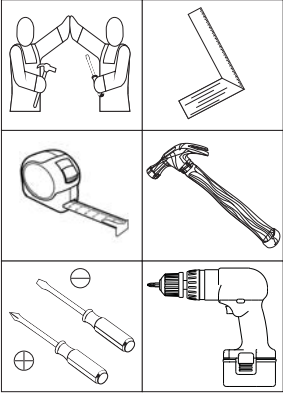
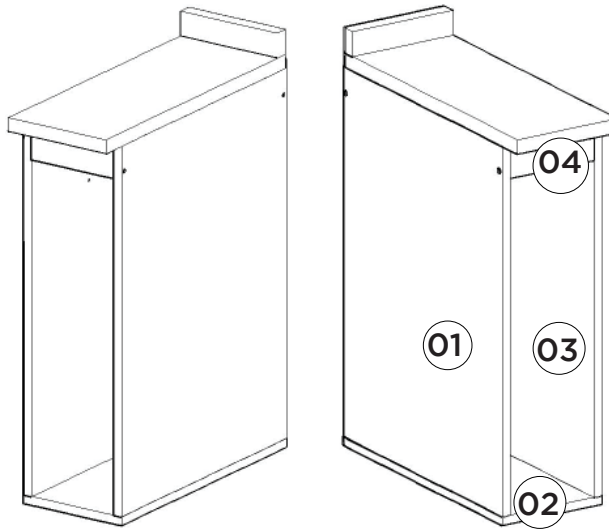


HENNInd. e Com. de Móveis Henn
Mondai - SC - Brasil

☎ +55 49 3674.3500

📧 @moveishenn
www.henn.com.br**INSTRUÇÕES DE MONTAGEM**INSTRUCCIONES DE MONTAJE
ASSEMBLY INSTRUCTIONS**Balcão Porta Toalha Essência | Balcón Puerta Toalla Essência | Counter Towel Door Essência**

☐ C561-134 - Areia HP/Nature

Requisitos para montagem
Requisitor para la montaje
Assembly RequirementsImagens meramente ilustrativas
Imágenes meramente ilustrativas
Images for illustration only**AVISO**

Para limpeza de seu móvel, use uma flanela seca ou umedecida, e não utilize produtos químicos que possam danificar seu produto.

SISTEMA DE MONTAGEM

O sistema de montagem dos produtos, funciona de acordo com a ordem crescente dos números indicados no desenho. Ex: 01, 02, 03, 04... até a conclusão da montagem.

ADVERTENCIA

Para limpieza de su móvil, use una flanela seca o húmeda, y no utilice productos químicos que puedan dañar su producto.

SISTEMA DE MONTAJE

El sistema de montaje de los productos funciona de acuerdo con el orden creciente de los números indicados en el dibujo. Ej.: 01, 02, 03, 04... hasta la conclusión del montaje.

NOTICE

To clean your furniture, use a dry or wet cloth, and do not use chemicals that may damage your product.

ASSEMBLY SYSTEM

The products' assembly system works according to the increasing order of the indicated numbers. For example: 01, 02, 03, 04 ... to the end of the assembly.

Lista de Peças | Lista de piezas | List of parts

Item	Caixa Caja Box	Qty Ctd Qty	Descrição Descripción Description	Medidas (mm) Dimensions (mm) Size (measurements) (mm)
01	1/1	01	Lateral esquerda Lateral izquierda Left side	715x490x15
02	1/1	01	Base Base Base	490x200x15
03	1/1	01	Lateral direita Lateral derecha Right side	715x490x15
04	1/1	01	Travessa frontal Travesaño frontal Front crossbar	169x60x15
05	1/1	01	Travessa traseira Travesaño trasero Rear bumper	169x60x15
06	1/1	01	Fundo Fondo Bottom	682x193x3

Ferragens | Herrajes | Hardware

A Parafuso 5,0x50mm FLA. Tornillo 5,0x50mm FLA. Screw 5.0x50mm FLA.	01x	B Parafuso 4,5x50mm CHT. Tornillo 4,5x50mm CHT. Screw 4.5x50mm CHT.	02x	C Parafuso 3,5x40mm CHT. Tornillo 3,5x40mm CHT. Screw 3.5x40mm CHT.	08x	D Parafuso 3,5x14mm FLA. Tornillo 3,5x14mm FLA. Screw 3.5x14mm FLA.	08x	E Parafuso 3,5x12mm CHT. Tornillo 3,5x12mm CHT. Screw 3.5x12mm CHT.	05x	F Cavilha 8x25mm Cinta 8x25mm Dowel 8x25mm	08x	G Corrediça telescópica Corredera telescópica Telescopic slide	1/2x
H Toalheiro metal Toallero de metal Metal towel rail	01x	I Prego 10x10mm Clavo 10x10mm Nail 10x10mm	18x	J Cantoneira plástica Cantонера plástica Plastic angle brackets	04x	K Parafuso União 30mm Tornillo Unión 30mm Union Screw 30mm	04x	L Sachê de cola Bolsa de pegamento Glue bag	01x	M Adesivo tapa parafuso 10mm Adhesivo tapón de tornillo 10mm Bolt cover adhesive 10mm	08x		



O parafuso (K) deve ser usada somente quando este módulo for acoplado a outro módulo componível Henn.



El tornillo (K) se debe utilizar sólo cuando el módulo está conectado a otro módulo componible Henn.



The screw (K) should be used only when this module is attached to another Henn modular module.



Caso houver a necessidade de editar o produto, a fita de borda deverá ser utilizada para acabamento.

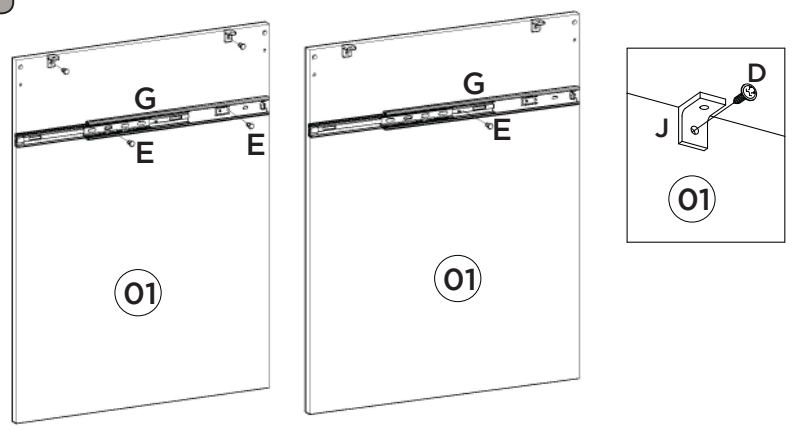


En caso de necesidad de editar el producto, la cinta de borde debe utilizarse para el acabado.

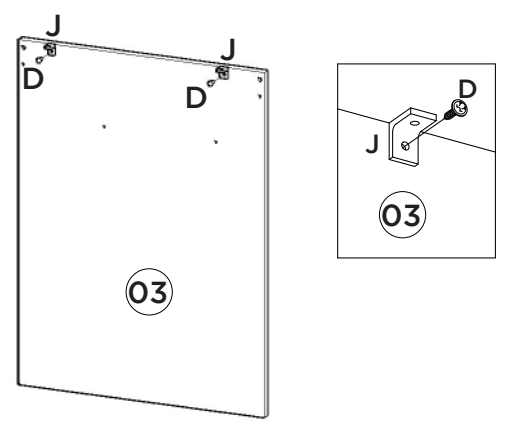


If you need to edit the product, the edge tape should be used for finishing.

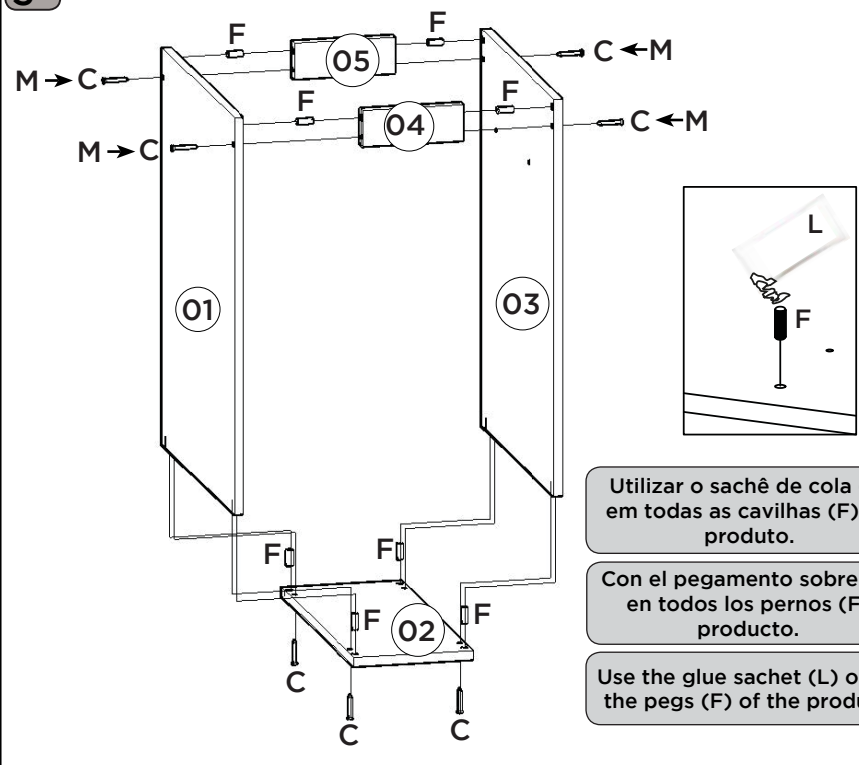
1º



2º



3º

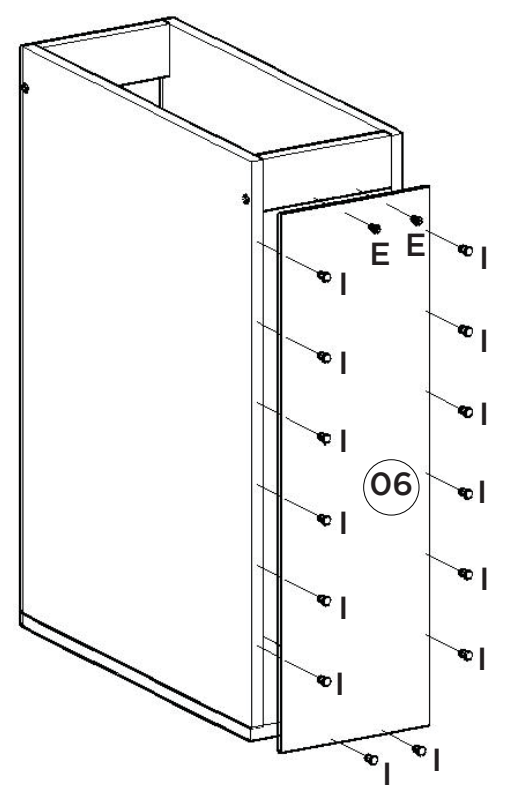


Utilizar o sachê de cola (L) em todas as cavilhas (F) do produto.

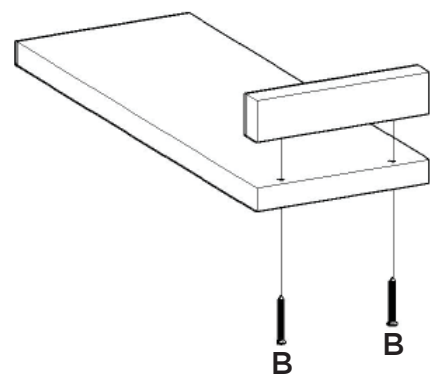
Con el pegamento sobre (L) en todos los pernos (F) producto.

Use the glue sachet (L) on all the pegs (F) of the product.

4º



5º

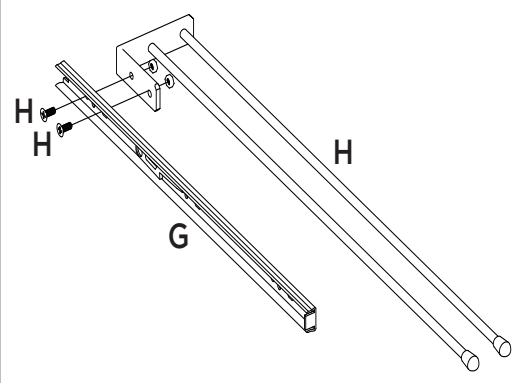


Esse tampo é opcional e é vendido separadamente (C900-128).

Esta vez es opcional y se vende por separado (C900-128).

This top is optional and is sold separately (C900-128).

6º



Fixação do toalheiro (H) na corredeira (G).

La fijación de latoalla (H) el control deslizante (G).

fixing the towel rail (H) on the slide (G).

7º

