

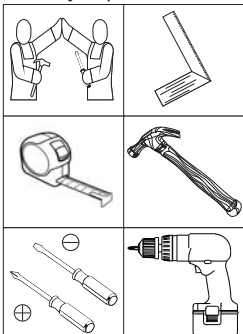
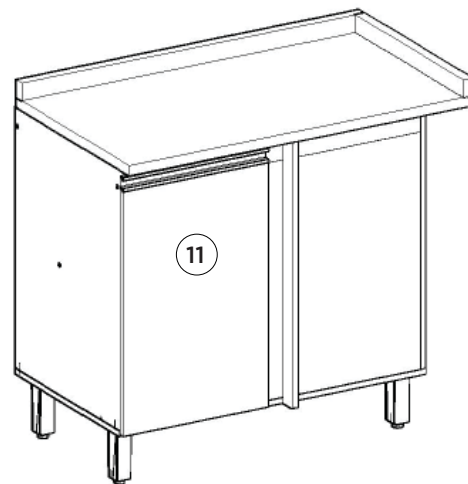
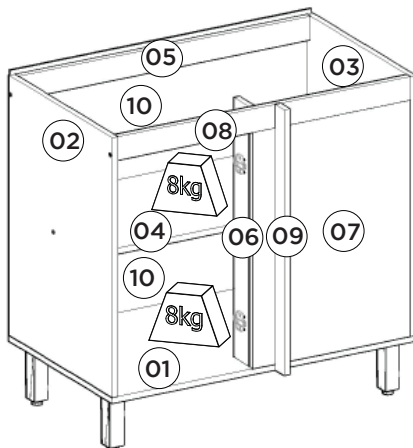
HENNInd. e Com. de Móveis Henn
Mondai - SC - Brasil

+55 49 3674.3500

@moveishenn
www.henn.com.br**INSTRUÇÕES DE MONTAGEM**INSTRUCCIONES DE MONTAJE
ASSEMBLY INSTRUCTIONSBalcão Canto Reto 01 Porta Connect | Balcón de esquina Reto 01 Puerto Connect |
Balcony Corner Straight 01 Door Connect

Referência/Cor

- C68-35 - Duna/Cristal
 C68-42 - Fendi

Requisitos para montagem
Requisitor para la montaje
Assembly RequirementsImagens meramente ilustrativas
Imágenes meramente ilustrativas
Images for illustration only

Pesos máximos recomendados com carga distribuída
Peso máximo recomendado con la carga distribuída
Recommended maximum weights with evenly distributed.

AVISO

Para limpeza de seu móvel, use uma flanela seca ou umedecida, e não utilize produtos químicos que possam danificar seu produto.

SISTEMA DE MONTAGEM

O sistema de montagem dos produtos, funciona de acordo com a ordem crescente dos números indicados no desenho. Ex: 01, 02, 03, 04... até a conclusão da montagem.

ADVERTENCIA

Para limpieza de su móvil, use una flanela seca o húmeda, y no utilice productos químicos que puedan dañar su producto.

SISTEMA DE MONTAJE

El sistema de montaje de los productos funciona de acuerdo con el orden creciente de los números indicados en el dibujo. Ej.: 01, 02, 03, 04... hasta la conclusión del montaje.

NOTICE

To clean your furniture, use a dry or wet cloth, and do not use chemicals that may damage your product.

ASSEMBLY SYSTEM

The products' assembly system works according to the increasing order of the indicated numbers. For example: 01, 02, 03, 04 ... to the end of the assembly.

Lista de Peças | Lista de piezas | List of parts

Item	Caixa Caja Box	Qtd Ctd Qty	Descrição Descripción Description	Medidas (mm) Dimensions (mm) Size (measurements) (mm)
01	1/1	01	Base Base Base	840x490x15
02	1/1	01	Lateral esquerda Lateral izquierda Left side	660x490x15
03	1/1	01	Lateral direita Lateral derecha Right side	675x490x15
04	1/1	01	Prateleira Estante Shelf	808x400x15
05	1/1	01	Travessa traseira Travesaño trasero Rear bumper	808x60x15
06	1/1	01	Pilastra da Porta Puerta pilastra Door Pilaster	660x75x15
07	1/1	01	Frente Fixa Frente Fija Fixed Front	600x435x15
08	1/1	01	Travessa frontal Travesaño frontal Front crossbar	808x60x15
09	1/1	01	Travessa Estrutural Travesa Estructural Travessa Estructural	675x43x15
10	1/1	02	Fundo Fondo Bottom	832x341x3
11	1/1	01	Porta Puerta Door	625x396x15

Ferragens | Herrajes | Hardware

A Parafuso 7,0x40mm CHT. Tornillo 7,0x40mm CHT. Screw 7,0x40mm CHT.	B Parafuso 5,0x50mm FLA. Tornillo 5,0x50mm FLA. Screw 5,0x50mm FLA.	C Parafuso 4,5x50mm CHT. Tornillo 4,5x50mm CHT. Screw 4,5x50mm CHT.	D Parafuso 3,5x40mm CHT. Tornillo 3,5x40mm CHT. Screw 3,5x40mm CHT.	E Parafuso 3,5x14mm FLA. Tornillo 3,5x14mm FLA. Screw 3,5x14mm FLA.	F Parafuso 3,5x12mm CHT. Tornillo 3,5x12mm CHT. Screw 3,5x12mm CHT.	G Pé 145mm x 42mm Pie 145mm x 42mm Foot 145mm x 42mm	H Parafuso União 30mm Tornillo Unión 30mm Union Screw 30mm
I Parafuso 4,0x25mm CHT. Tornillo 4,0x25mm CHT. Screw 4,0x25mm CHT.	J Cavilha 8x25mm Cinta 8x25mm Dowel 8x25mm	K Etiqueta resinada Henn Etiqueta resinada Henn Henn resin label	L Prego 10x10mm Clavo 10x10mm Nail 10x10mm	M Fixador de fundos Fijador de fondos Bottom fixer	N Suporte metal Soporte metálico Metal support	O Cantoneira plástica Cantenera plástica Plastic angle brackets	P Calço metal médio 0mm Calzón de metal medio 0mm Shim metal middle 0mm
Q Dobradiça metal 35mm Colo Baixo Bisagra de metal 35mm Colo Bajo Metal hinge 35mm Colo Low	R Puxador MOV 396mm Tirador MOV 396mm MOV 396mm Handle	S Batente PVC para Porta Parada de PVC para Puerta PVC Door Stop	T Bucha plástica 8mm Bucha de plástico 8mm 8mm plastic bushing	U Suporte de fixação Soporte de fijación Mounting bracket	V Proteção para cantoneira Ángulo de protección Protection angle	W Sachê de cola Bolsa de pegamento Glue bag	X Adesivo tapa parafuso 10mm Adhesivo tapón de tornillo 10mm Bolt cover adhesive 10mm
Y Adesivo tapa parafuso 17mm Adhesivo tapón de tornillo 17mm Bolt cover adhesive 17mm							

O parafuso (H) deve ser usada somente quando este módulo for acoplado a outro módulo componível Henn.

El tornillo (H) se debe utilizar sólo cuando el módulo está conectado a otro módulo componible Henn.

The screw (H) should be used only when this module is attached to another Henn modular module.

RECOMENDAÇÃO

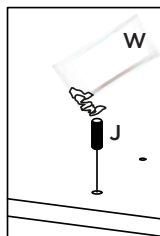
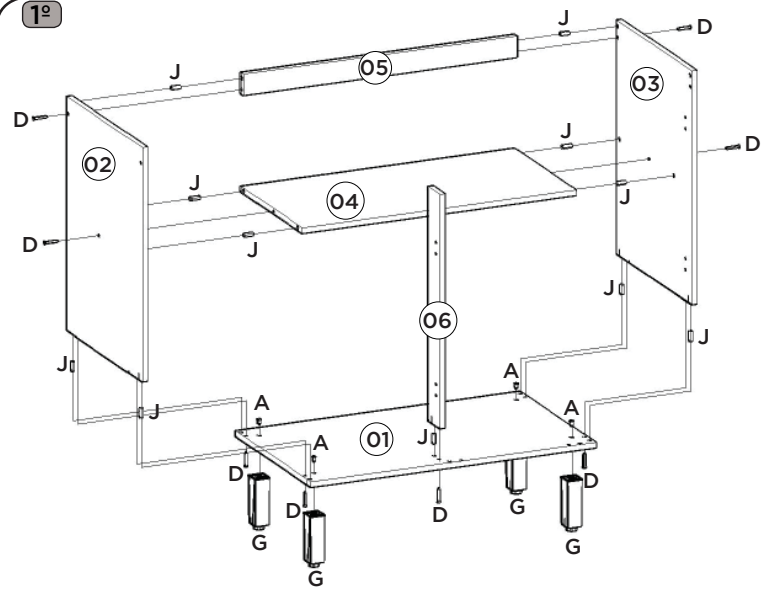
Para fixar o móvel na parede usar o suporte de fixação (U), o parafuso 3,5x14mm FLA (E), a Bucha 8mm (T) e o parafuso 5,0x50mm FLA (B).

RECOMENDACIÓN

Para conectar el móvil a la pared con el soporte (U), tornillo 3,5 x14mm FLA (E), el casquillo de 8 mm (T) y el 5,0 x50mm tornillo FLA (B).

RECOMMENDATION

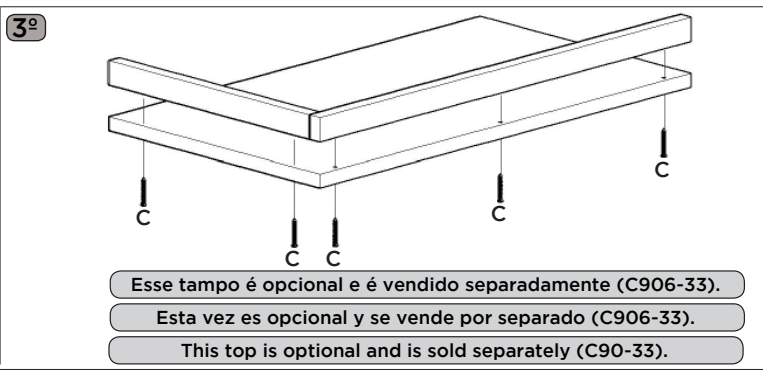
To fix the furniture to the wall use the mounting bracket (U), the 3.5x14mm FLA (E) screw, the 8mm bushing (T) and the 5.0x50mm FLA (B).



Utilizar o sachê de cola (W) em todas as cavilhas (J) do produto.

Con el pegamento sobre (W) en todos los pernos (J) producto.

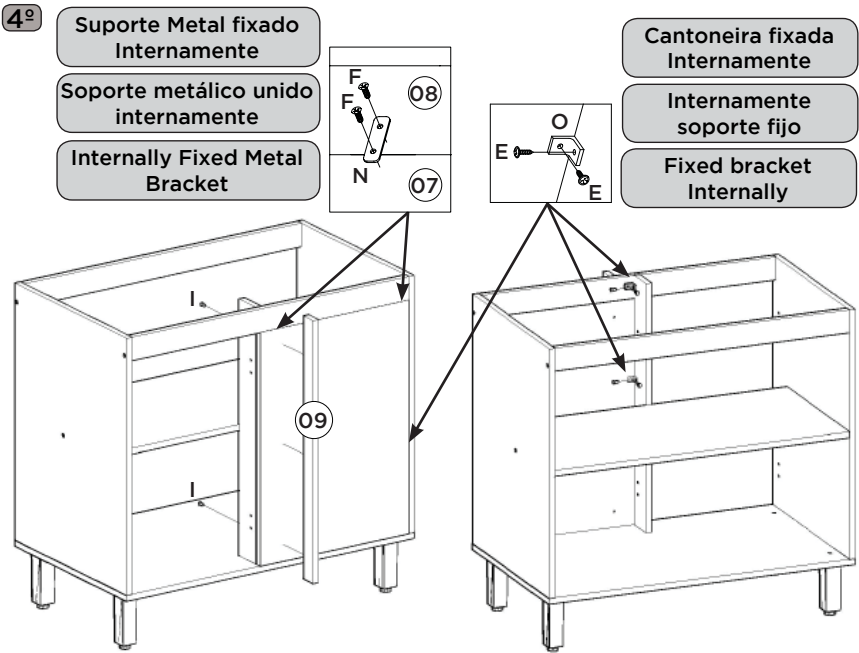
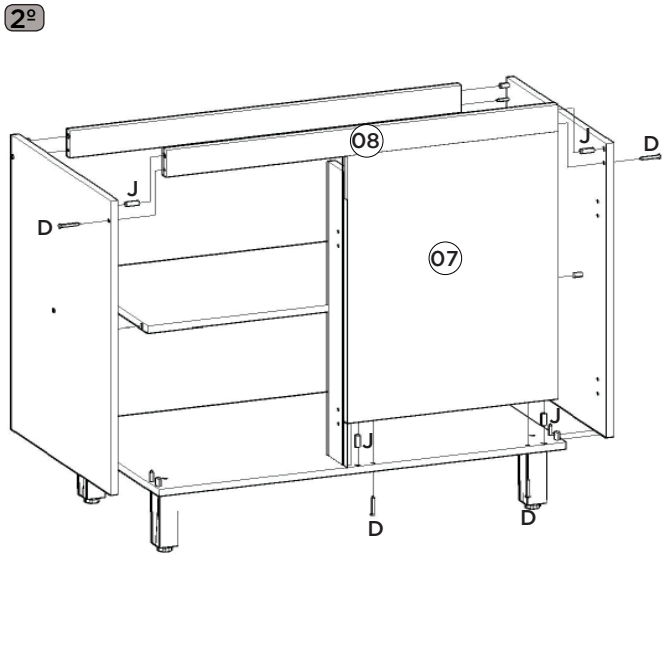
Use the glue sachet (W) on all the pegs (J) of the product.



Esse tampo é opcional e é vendido separadamente (C906-33).

Esta vez es opcional y se vende por separado (C906-33).

This top is optional and is sold separately (C90-33).



Suporte Metal fixado Internamente

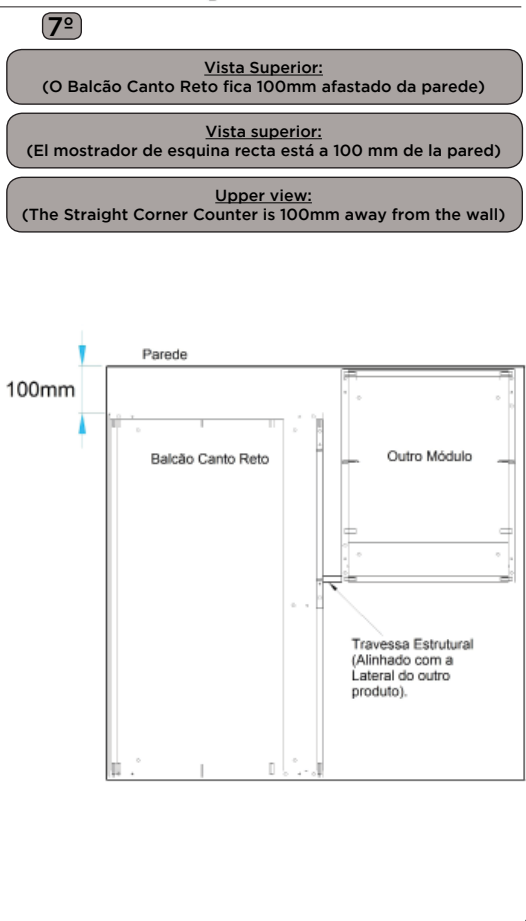
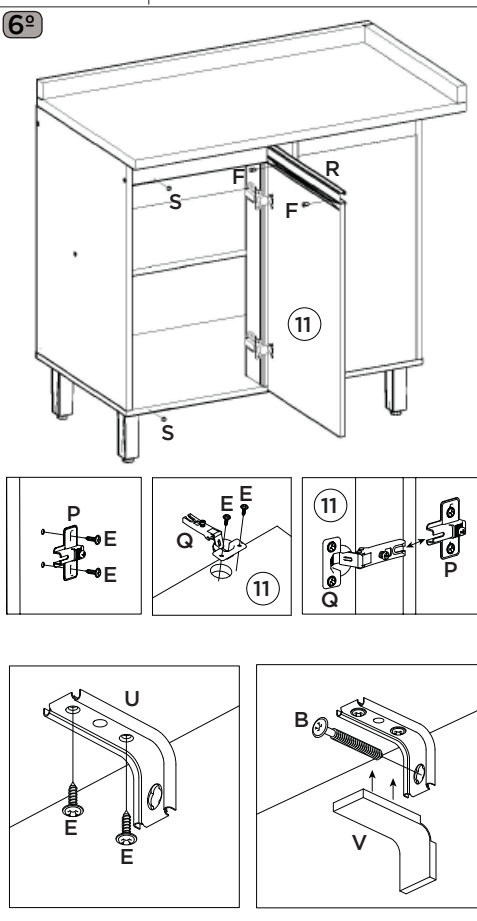
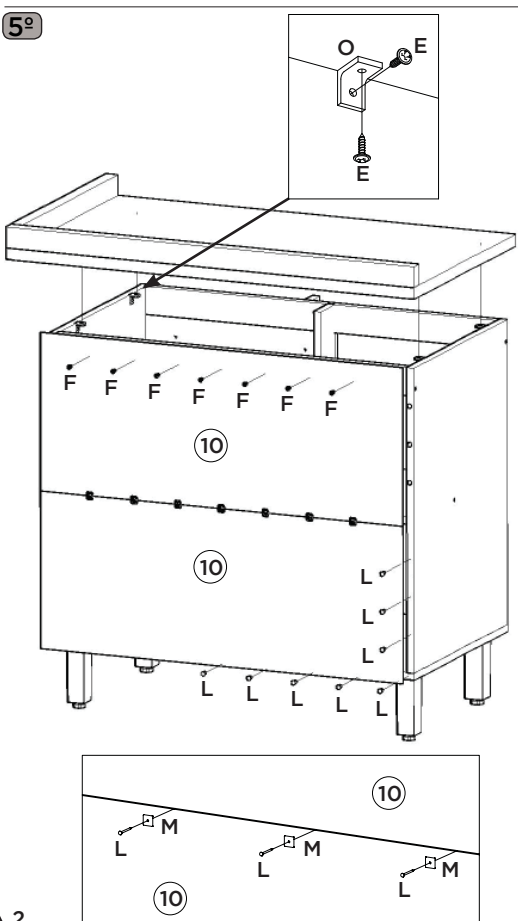
Soporte metálico unido internamente

Internally Fixed Metal Bracket

Cantoneira fixada Internamente

Internamente soporte fijo

Fixed bracket Internally



Vista Superior:
(O Balcão Canto Reto fica 100mm afastado da parede)

Vista superior:
(El mostrador de esquina recta está a 100 mm de la pared)

Upper view:
(The Straight Corner Counter is 100mm away from the wall)

