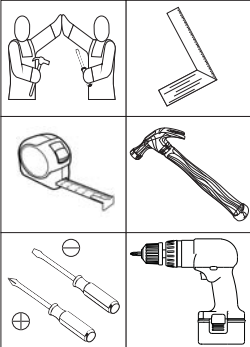


HENNInd. e Com. de Móveis Henn
Mondai - SC - Brasil

☎ +55 49 3674.3500

📷 @moveishenn
www.henn.com.br**INSTRUÇÕES DE MONTAGEM****INSTRUCCIONES DE MONTAJE
ASSEMBLY INSTRUCTIONS****Balcão Para Condimentos 200mm Connect | Para Contrarrestar Condimentos 200mm Connect |
Spice Counter 200mm Connect****Referência/Cor**

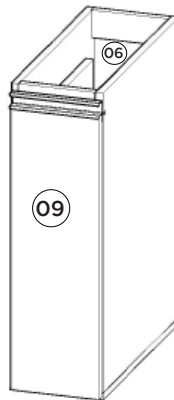
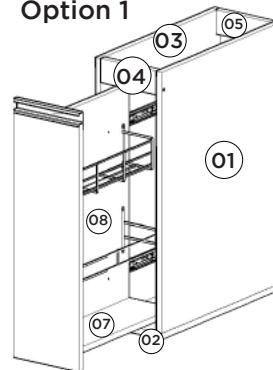
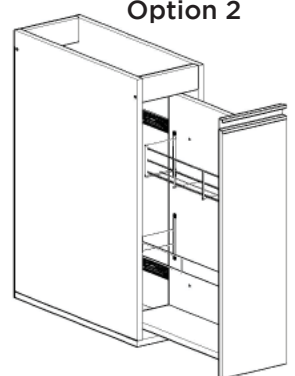
- ☐ C60-35 - Duna/Cristal
☐ C60-42 - Fendi

Requisitos para montagem
Requisitos para la montaje
Assembly Requirements

Caixa 2/2 que o produto possui é as ferragens (O) e (P) Porta latas simples e Aramado L.

Caja de 2/2 es que el producto tiene el hardware (O) y (P) Puerta latas de carcasa simple y L.

Box 2/2 that the product owns is the hardware (O) and (P) Door simple cans and Aramado L.

Imagens meramente ilustrativas
Imágenes meramente ilustrativas
Images for illustration only**Opção 1
Opción 1
Option 1****Opção 2
Opción 2
Option 2****AVISO**

Para limpeza de seu móvel, use uma flanela seca ou umedecida, e não utilize produtos químicos que possam danificar seu produto.

SISTEMA DE MONTAGEM

O sistema de montagem dos produtos, funciona de acordo com a ordem crescente dos números indicados no desenho. Ex: 01, 02, 03, 04... até a conclusão da montagem.

ADVERTENCIA

Para limpieza de su móvil, use una flanela seca o húmeda, y no utilice productos químicos que puedan dañar su producto.

SISTEMA DE MONTAJE

El sistema de montaje de los productos funciona de acuerdo con el orden creciente de los números indicados en el dibujo. Ej.: 01, 02, 03, 04... hasta la conclusión del montaje.

NOTICE

To clean your furniture, use a dry or wet cloth, and do not use chemicals that may damage your product.

ASSEMBLY SYSTEM

The products' assembly system works according to the increasing order of the indicated numbers. For example: 01, 02, 03, 04 ... to the end of the assembly.

Lista de Peças | Lista de piezas | List of parts

Item	Caixa Caja Box	Qty Ctd Qty	Descrição Descripción Description	Medidas (mm) Dimensions (mm) Size (measurements) (mm)
01	1/2	01	Lateral direita Lateral derecha Right side	660x490x15
02	1/2	01	Base Base Base	490x200x15
03	1/2	01	Lateral esquerda Lateral izquierda Left side	660x490x15
04	1/2	01	Travessa frontal Travesanó delantero front crossmember	168x60x15
05	1/2	01	Travessa traseira Travesanó trasero rear crossmember	168x60x15
06	1/2	01	Fundo Fondo Bottom	627x192x3
07	1/2	01	Base interna Base interna Internal base	399x135x15
08	1/2	01	Lateral inteira Lateral inteiro Entire side	570x400x15
09	1/2	01	Porta Puerta Door	625x194x15

Ferragens | Herrajes | Hardware

A 01x	B 02x	C 04x	D 10x	E 10x	F 10x	G 24x
Parafuso 5,0x50mm FLA. Tornillo 5,0x50mm FLA. Screw 5,0x50mm FLA.	Parafuso 4,5x50mm CHT. Tornillo 4,5x50mm CHT. Screw 4,5x50mm CHT.	Parafuso União 30mm Tornillo Unión 30mm Union Screw 30mm	Parafuso 3,5x40mm CHT. Tornillo 3,5x40mm CHT. Screw 3,5x40mm CHT.	Adesivo tapa parafuso 10mm Adhesivo tapón de tornillo 10mm Bolt cover adhesive 10mm	Parafuso 3,5x14mm FLA. Tornillo 3,5x14mm FLA. Screw 3,5x14mm FLA.	Parafuso 3,5x12mm CHT. Tornillo 3,5x12mm CHT. Screw 3,5x12mm CHT.
H 03x	I 03x	J 11x	K 16x	L 04x	M 01x	N 01x
Parafuso minifix Tornillo minifix Minifix bolt	Tambor minifix Tambor minifix Minifix drum	Cavilha 8x25mm Cinta 8x25mm Dowel 8x25mm	Prego 10x10mm Clavo 10x10mm Nail 10x10mm	Cantoneira plástica Cantonera plástica Plastic angle brackets	Corrediça telescópica Corredera telescópica Telescopic slide	Puxador MOV 194mm Tirador MOV 194mm MOV 194mm Handle
O 01x	P 01x	Q 01x	R 01x	S 01x	T 01x	
Porta Latas Simples Puerta latas simples Simple door Cans	Aramado L Aramado L Aramado L	Suporte de fixação Soporte de fijación Mounting bracket	Proteção para cantoneira Ángulo de protección Protection angle	Bucha plástica 8mm Bucha de plástico 8mm 8mm plastic bushing	Sachê de cola Bolsa de pegamento Glue bag	

O parafuso (C) deve ser usada somente quando este módulo for acoplado a outro módulo componível Henn.

El tornillo (C) se debe utilizar sólo cuando el módulo está conectado a otro módulo componible Henn.

The screw (C) should be used only when this module is attached to another Henn modular module.

RECOMENDAÇÃO

Para fixar o móvel na parede usar o suporte de fixação (Q), o parafuso 3,5x14mm FLA (F), a Bucha 8mm (S) e o parafuso 5,0x50mm FLA (A).

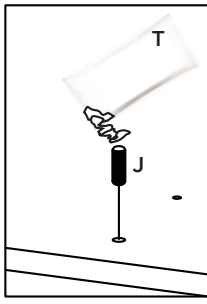
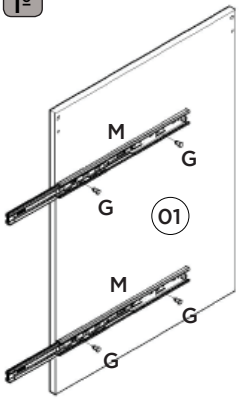
RECOMENDACIÓN

Para conectar el móvil a la pared con el soporte (Q), tornillo 3,5 x14mm FLA (F), el casquillo de 8 mm (S) y el 5,0 x50mm tornillo FLA (A).

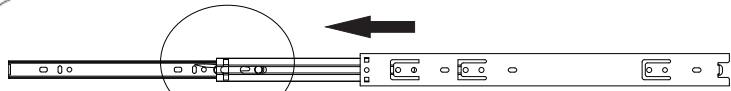
RECOMMENDATION

To fix the furniture to the wall use the fixing bracket (Q), the 3.5x14mm FLA (F) screw, the 8mm bushing (S) and the 5.0x50mm FLA screw (A).

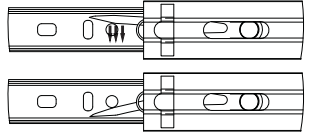
1º



Utilizar o sachê de cola (T) em todas as cavilhas (J) do produto.
 Con el pegamento sobre (T) en todos los pernos (J) producto.
 Use the glue sachet (T) on all the pegs (J) of the product.

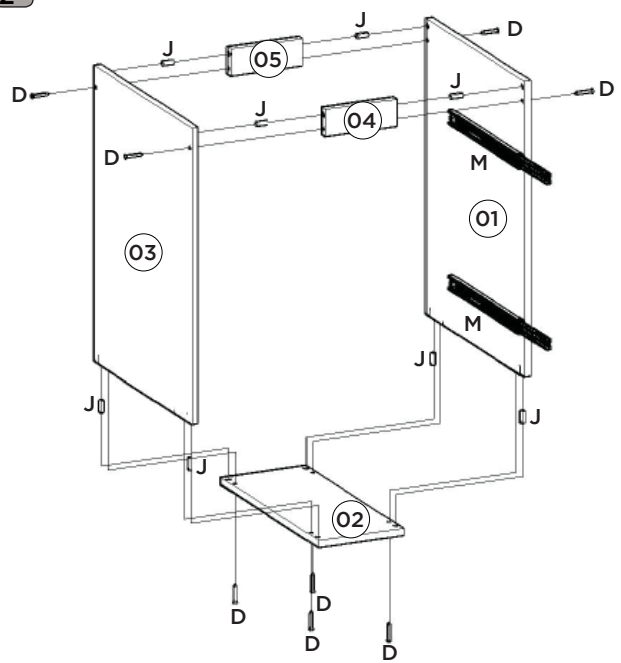


Para a desmontagem da correia siga a instrução ao lado.
 Para el desmontaje seguimiento de diapositivas la instrucción siguiente a.
 For the dismount of the sliding onem follows the instruction aside.

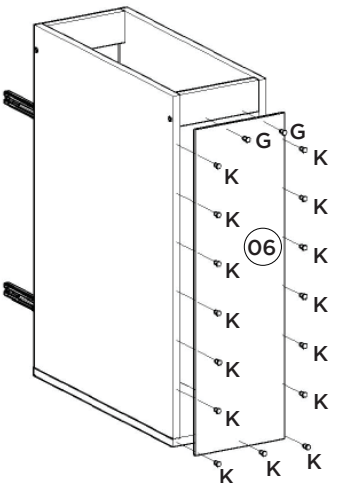


Fixar as correias nessas furações
 Fijar las diapositivas de estos agujeros
 Fix slides in these drillings

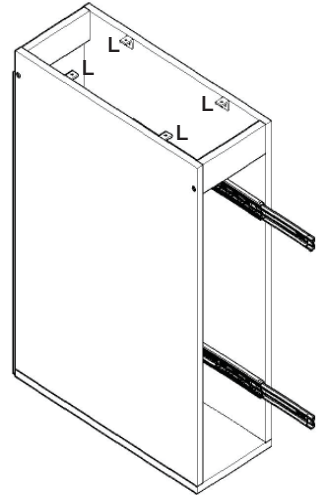
2º



3º

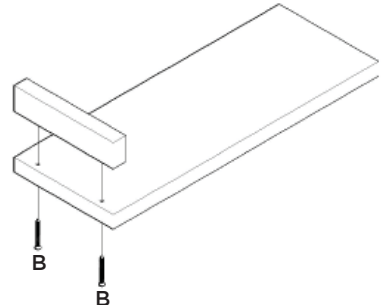


4º

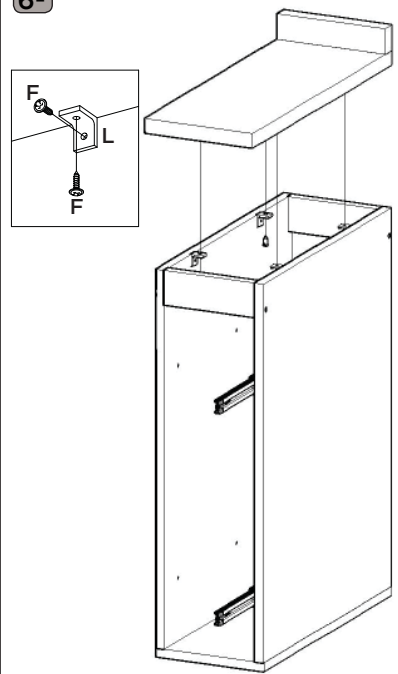


5º

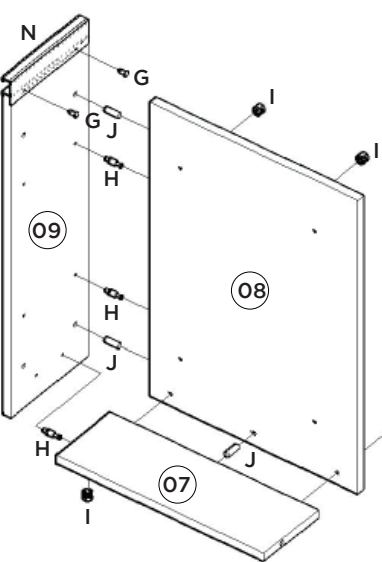
Esse tampo é opcional e é vendido separadamente (C900-33).
 Esta vez es opcional y se vende por separado (C900-33).
 This top is optional and is sold separately (C900-33).



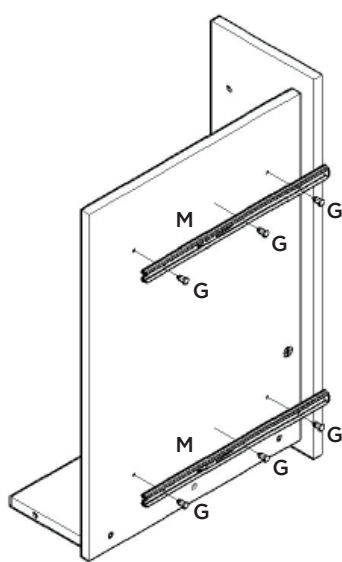
6º



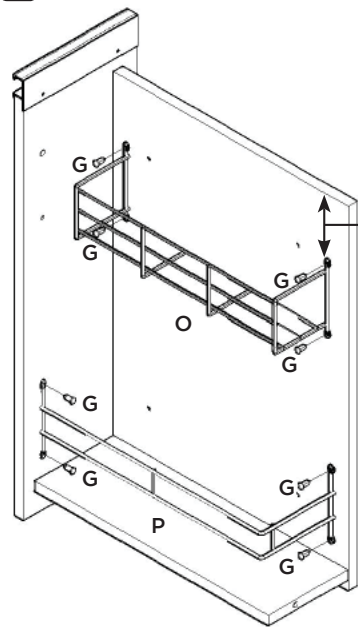
7º



8º



9º



108mm

