





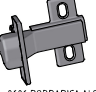







4103 ACESSÓRIOS

 0036 CAVILHA 06 X 30 12 UN	A	 0910 PARAFUSO 4,5 X 45 04 UN	B
 0913 PARAFUSO 3,5 X 14 20 UN	C	 0059 FIXADOR METALICO 05 UN	D
	E	 3160 PUXADOR VERG 192 02 UN	F
 0606 DOBRADICA ALZ. 04 UN 0661 CALCO DOBRADICA 5MM	G	 0600 PREGO 10 X 10 23 UN	H
 0907 PARAFUSO 4,0 X 25 07 UN	I	 0004 BUCHA 08 MM 02 UN	J
 0915 PARAFUSO 5,5 X 65 02 UN	K	 0171 TAPA FURO BRANCO 0155 TAPA FURO AMENDOIA 0140 TAPA FURO CARVALHO 1215 TAPA FURO EVORA 04 UN	L

Consulte nosso Guia de Usuário no Site: <http://nicioli.com/guia-do-usuario/>

Seq.	Ref.	Descricao_da_Peca	Description_of_Part	Descripcion_de_la_Parte	Comp.	Larg.	Qtd.
1	4104	BASE-PRATELEIRA	BASE/SHELF	BASE/ESTANTERÍA	770	265	2
2	4105	CHAPEU	NICHE BASE	BASE NICH0	770	265	1
3	4106	FUNDO	BOTTOM	FONDO	796	315	2
4	4056	LATERAL DIREITA	RIGHT SIDE	LAT DERECHA	635	265	1
5	4057	LATERAL ESQUERDA	LEFT SIDE	LAT IZQUIERDA	635	265	1
6	4058	PORTA	DOOR	PUERTA	625	390	2

ATENÇÃO

Ao solicitar assistência, informe a referência da peça, o modelo e a cor do móvel corretamente.
Solicite a assistência diretamente à fábrica:
Tel. (43)33038392 E-mail: assistencia@nicioli.com

OBSERVAÇÕES INICIAIS

- Retire as peças da embalagem sem esfregar umas nas outras;
 - Forre o chão com papelão ou similar;
- Procure identificar as peças do móvel e sua numeração antes de iniciar a montagem, para facilitar a própria montagem;
 - A montagem deve ser feita com o móvel deitado;
 - As peças devem ser parafusadas;
 - Somente os fundos devem ser pregados;

CONSERVE SEU MÓVEL

- Limpar com pano levemente umedecido em água limpa;
 - Nunca utilizar produtos químicos na limpeza (ex: álcool, desengordurantes, limpa vidros, etc.);
 - Não expor à luz solar direta;
 - Não arrastar mesmo que vazio;
 - Não molhar;

ATTENTION

When requesting assistance, indicate the reference of the piece, the model and the color of the furniture correctly.
Request assistance directly to the factory:
Phone: + 55 43 33038392 e-mail: assistencia@nicioli.com

INITIAL OBSERVATIONS

Remove the parts from the packaging without rubbing each other
Cover the floor with cardboard or similar
Try to identify the pieces of furniture and their numbering before beginning the assembly process.
The assembly should be done with the furniture lying down
The pieces should be screwed
Only the backs should be nailed

CONSERVATION OF THE PRODUCT
Clean with a soft cloth with water.

Do not use Abrasive and chemical products or similar in cleaning
example: Alcohol, degreasers, glass cleaners, etc.
Do not expose to direct sunlight.
Do not drag the furniture.
Do not wet.

ATENCIÓN

Al solicitar asistencia, indique la referencia de la pieza el modelo y el color del mueble correctamente.
Solicite la asistencia directamente a la fábrica:
Tel: (43)33038392 E-mail: assistencia@nicioli.com

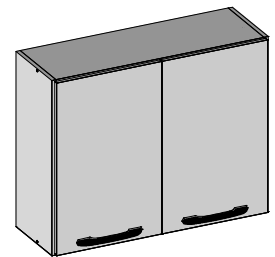
OBSERVACIONES INICIALES

Retire las piezas del embalaje sin frotar una en la otra
Cubra el piso con cartón o similar
Trate de identificar las piezas del mueble y su numeración antes de empezar la montaje
El montaje debe ser hecho con el mueble acostado
Las piezas deben ser atornilladas
Solamente los fondos deben ser clavados

CONSERVACIÓN DEL PRODUCTO
Limpiar con un paño o bayeta suavemente humedecida con agua.

No utilizar Productos abrasivos, químicos en la limpieza. (ejemplo: alcohol, desengrasantes, limpiavidrios, etc);
No exponerlo a la luz solar directa.
No arrastrar el mueble, aunque esté vacío.
No mojar.

ASPECTO FINAL

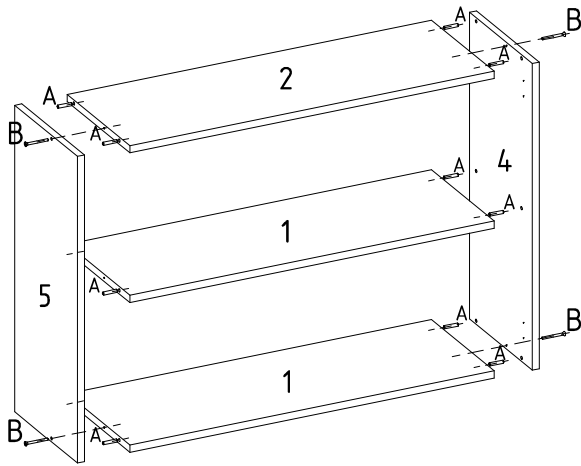


Medidas:
800 X 635 X 280

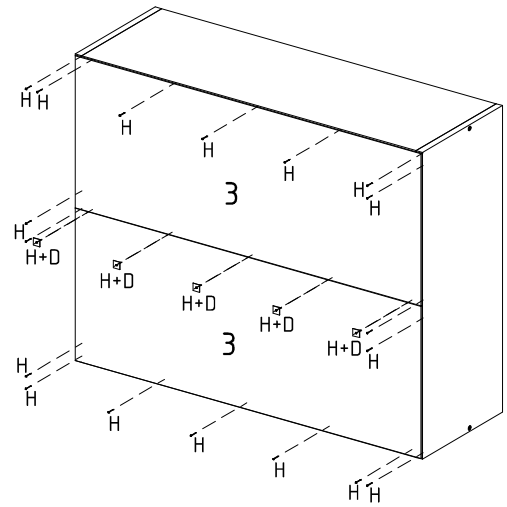


01

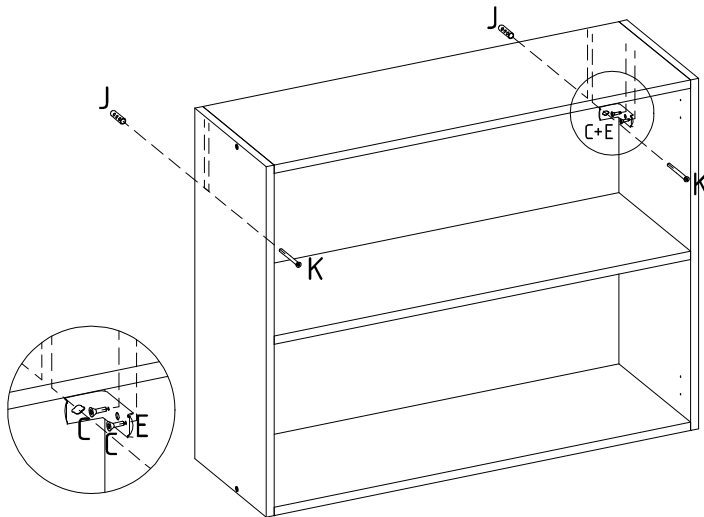
FIXAR AS LATERAIS NAS PEÇAS 1 E 2

**02**

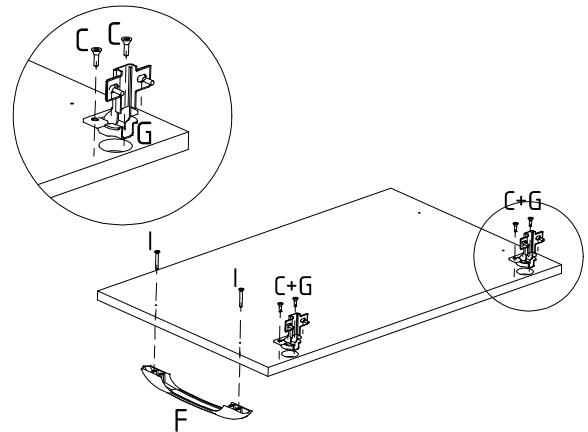
PREGAR FUNDOS NO MÓVEL

**03**

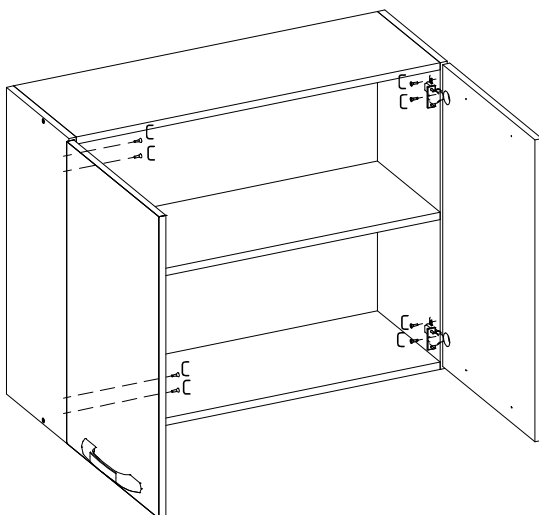
FIXAR MÓVEL NA PAREDE

**04**

MONTAGEM DA PORTA

**05**

FIXAR AS PORTAS E INSERIR TAPA FUROS NO MÓVEL



ASPECTO FINAL

