







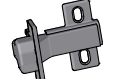






4089 ACESSÓRIOS

	A		B
	C		D
	E		F
			
	G		H
	I		J
	K		

Consulte nosso Guia de Usuário no Site: <http://nicioli.com/guia-do-usuario/>

Seq.	Ref.	Descricao_da_Peca	Description_of_Part	Descripcion_de_la_Parte	Comp.	Larg.	Qtd.
1	4084	BASE-PRATELEIRA	BASE/SHELF	BASE/ESTANTERÍA	370	265	2
2	4085	CHAPEU	TOP	TOPO	370	265	1
3	4086	FUNDO	BOTTOM	FONDO	631	396	1
4	4056	LATERAL DIREITA	RIGHT SIDE	LATERAL DERECHA	635	265	1
5	4057	LATERAL ESQUERDA	LEFT SIDE	LATERAL IZQUIERDA	635	265	1
6	4058	PORTA	DOOR	PUERTA	629	392	1

ATENÇÃO

Ao solicitar assistência, informe a referência da peça, o modelo e a cor do móvel corretamente.
Solicite a assistência diretamente à fábrica:
Tel: (43)33038392 E-mail: assistencia@nicioli.com

OBSERVAÇÕES INICIAIS

- Retire as peças da embalagem sem esfregar umas nas outras;
- Forre o chão com papelão ou similar;
- Procure identificar as peças do móvel e sua numeração antes de iniciar a montagem, para facilitar a própria montagem;
- A montagem deve ser feita com o móvel deitado;
- As peças devem ser parafusadas;
- Somente os fundos devem ser pregados;

CONSERVE SEU MÓVEL

- Limpar com pano levemente umedecido em água limpa;
- Nunca utilizar produtos químicos na limpeza (ex: álcool, desengordurantes, limpa vidros, etc.);
- Não expor à luz solar direta;
- Não arrastar mesmo que vazio;
- Não molhar;

ATTENTION

When requesting assistance, indicate the reference of the piece, the model and the color of the furniture correctly.
Request assistance directly to the factory:

Phone: + 55 43 33038392 e-mail: assistencia@nicioli.com

INITIAL OBSERVATIONS

- Remove the parts from the packaging without rubbing each other
Cover the floor with cardboard or similar
Try to identify the pieces of furniture and their numbering before beginning the assembly process.

The assembly should be done with the furniture lying down

- The pieces should be screwed
Only the backs should be nailed

CONSERVATION OF THE PRODUCT

- Clean with a soft cloth with water.
- Do not use Abrasive and chemical products or similar in cleaning
example: Alcohol, degreasers, glass cleaners, etc.
Do not expose to direct sunlight.
Do not drag the furniture.
Do not wet.

ATENCIÓN

Al solicitar asistencia, indique la referencia de la pieza el modelo y el color del mueble correctamente.
Solicite la asistencia directamente a la fábrica:

Tel: (43)33038392 E-mail: assistencia@nicioli.com

OBSERVACIONES INICIALES

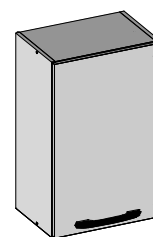
- Retire las piezas del embalaje sin frotar una en la otra
Cubra el piso con cartón o similar
Trate de identificar las piezas del mueble y su numeración antes de empezar la montaje

El montaje debe ser hecho con el mueble acostado
Las piezas deben ser atornilladas
Solamente los fondos deben ser clavados

CONSERVACIÓN DEL PRODUCTO

- Limpiar con un paño o bayeta suavemente humedecida con agua.
- No utilizar Productos abrasivos, químicos en la limpieza. (ejemplo: alcohol, desengrasantes, limpiavidrios, etc);
No exponerlo a la luz solar directa.
No arrastrar el mueble, aunque esté vacío.
No mojar.

ASPECTO FINAL

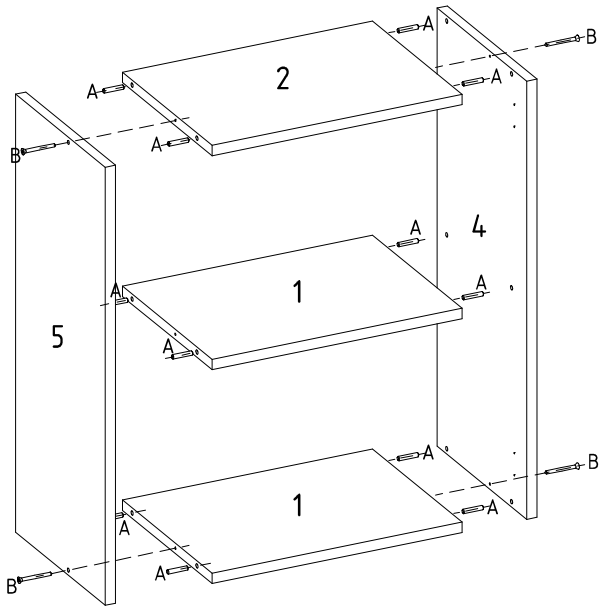


Medidas:
400 X 635 X 280



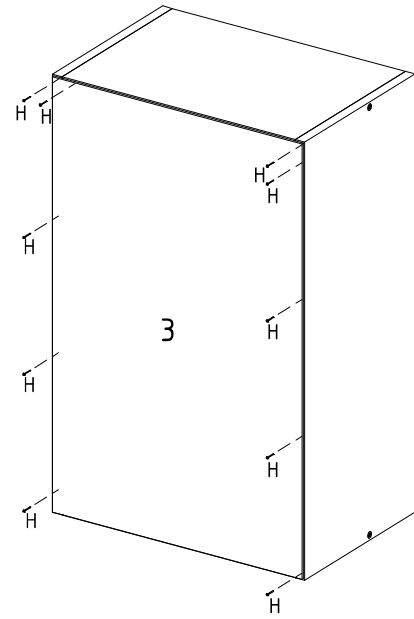
01

FIXAR AS PEÇAS 1 E 2 NAS LATERAIS



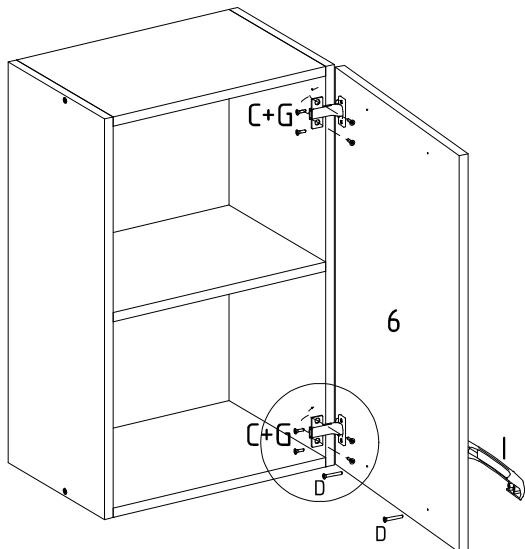
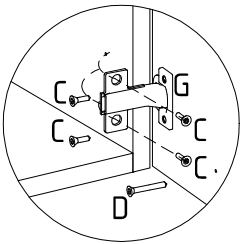
02

PREGAR FUNDO NO MÓVEL



03

MONTAR A PORTA E FIXA-LA NO MÓVEL



ASPECTO FINAL

