





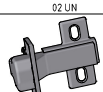
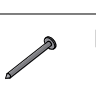






4063 KIT ACESSÓRIOS

 0036 CAVILHA 06 X 30 16 UN	A	 0910 PARAFUSO 4,5 X 45 06 UN	B
 0913 PARAFUSO 3,5 X 14 28 UN	C	 0059 FIXADOR METALICO 09 UN	D
 0024 CANTONEIRA METALICA 0026 CAPA PLASTICA AMENDOA 0027 CAPA PLASTICA BRANCA 0028 CAPA PLASTICA CARVALHO 02 UN	E	 0907 PARAFUSO 4,0 X 25 09 UN	F
 0606 DOBRADICA 26MM 06 UN 0661 CALÇO DOBRADICA 5MM	G	 0600 PREGO 10 X 10 31 UN	H
 3160 PUXADOR VERG 192 03 UN	I	 0004 BUCHA 08 MM 02 UN	J
 0915 PARAFUSO 5,5 X 65 02 UN	K	 0171 TAPA FURO BRANCO 0155 TAPA FURO AMENDOA 0140 TAPA FURO CARVALHO 1215 TAPA FURO EVORA 06 UN	L

Seq.	Ref.	Descricao_da_Peca	Description_of_Part	Descripcion_de_la Parte	Comp.	Larg.	Qtd.
1	4059	PORTA DE VIDRO	GLASS DOOR	PUERTA DE VIDRIO	625	390	2
2	4051	BASE	BASE	BASE	1170	265	1
3	4052	CHAPEU	NICHE BASE	BASE NICHO	1170	265	1
4	4053	DIVISORIA	PARTITION	DIVISORIA	605	265	1
5	4054	FUNDO DIREITO	RIGHT BOTTOM	FONDO DERECHO	631	400	1
6	4055	FUNDO ESQUERDO	LEFT BOTTOM	FONDO IZQUIERDO	795	315	2
7	8839	LATERAL DIREITA	RIGHT SIDE	LAT DERECHA	635	265	1
8	4057	LATERAL ESQUERDA	LEFT SIDE	LAT IZQUIERDA	635	265	1
9	4058	PORTA	DOOR	PUERTA	629	392	1
10	4062	PRATELEIRA	SHELF	ESTANTERÍA	775	265	1

ATENÇÃO

Ao solicitar assistência, informe a referência da peça, o modelo e a cor do móvel corretamente.
Solicite a assistência diretamente à fábrica:
Tel. (43)33038392 E-mail: assistencia@nicioli.com

OBSERVAÇÕES INICIAIS

- Retire as peças da embalagem sem esfregar umas nas outras;
 - Forre o chão com papelão ou similar;
- Procure identificar as peças do móvel e sua numeração antes de iniciar a montagem, para facilitar a própria montagem;
 - A montagem deve ser feita com o móvel deitado;
 - As peças devem ser parafusadas;
 - Somente os fundos devem ser pregados;
- CONSERVE SEU MÓVEL**
- Limpar com pano levemente umedecido em água limpa;
 - Nunca utilizar produtos químicos na limpeza (ex: álcool, desengordurantes, limpa vidros, etc.);
 - Não expor à luz solar direta;
 - Não arrastar mesmo que vazio;
 - Não molhar;

ATTENTION

When requesting assistance, indicate the reference of the piece, the model and the color of the furniture correctly.
Request assistance directly to the factory:
Phone: + 55 43 33038392 e-mail: assistencia@nicioli.com

INITIAL OBSERVATIONS

- Remove the parts from the packaging without rubbing each other
Cover the floor with cardboard or similar
Try to identify the pieces of furniture and their numbering before beginning the assembly process.
The assembly should be done with the furniture lying down
The pieces should be screwed
Only the backs should be nailed
- CONSERVATION OF THE PRODUCT**
Clean with a soft cloth with water.
- Do not use Abrasive and chemical products or similar in cleaning
example: Alcohol, degreasers, glass cleaners, etc.
Do not expose to direct sunlight.
Do not drag the furniture.
Do not wet.

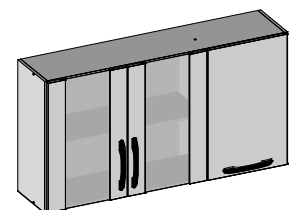
ATENCIÓN

Al solicitar asistencia, indique la referencia de la pieza el modelo y el color del mueble correctamente.
Solicite la asistencia directamente a la fábrica:
Tel: (43)33038392 E-mail: assistencia@nicioli.com

OBSERVACIONES INICIALES

- Retire las piezas del embalaje sin frotar una en la otra
Cubra el piso con cartón o similar
Trate de identificar las piezas del mueble y su numeración antes de empezar la montaje
El montaje debe ser hecho con el mueble acostado
Las piezas deben ser atornilladas
Solamente los fondos deben ser clavados
- CONSERVACIÓN DEL PRODUCTO**
Limpiar con un paño o bayeta suavemente humedecida con agua.
- No utilizar Productos abrasivos, químicos en la limpieza. (ejemplo: alcohol, desengrasantes, limpiavidrios, etc);
No exponerlo a la luz solar directa.
No arrastrar el mueble, aunque esté vacío.
No mojar.

ASPECTO FINAL

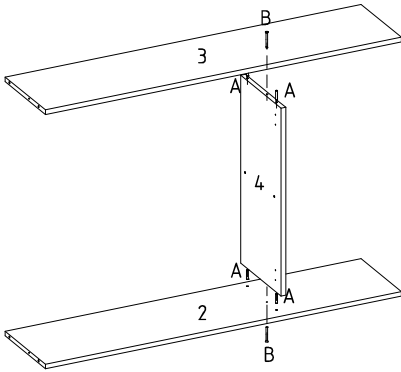


Medidas:
1200 X 635 X 280

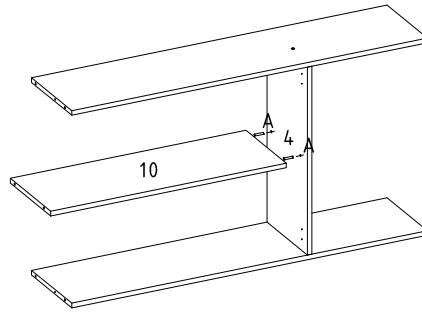


01

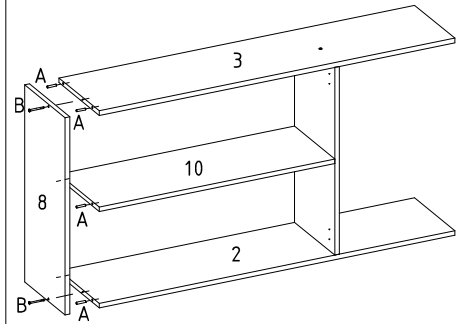
FIXAR PEÇAS 2 E 3 NA PEÇA 4

**02**

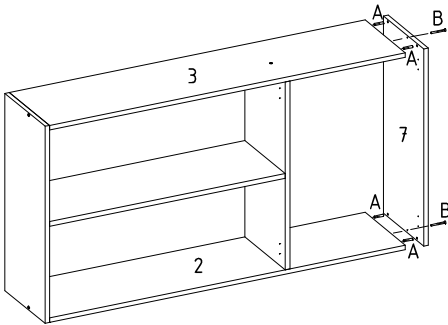
FIXAR A PEÇA 10 NA PEÇA 4

**03**

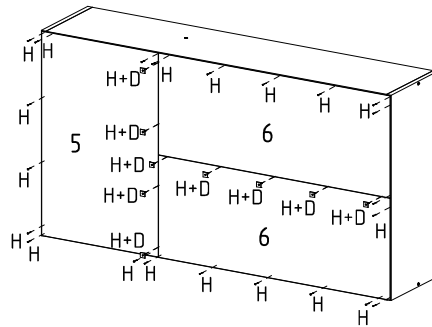
FIXAR A PEÇA 8 NAS PEÇAS 2, 3 E 10

**04**

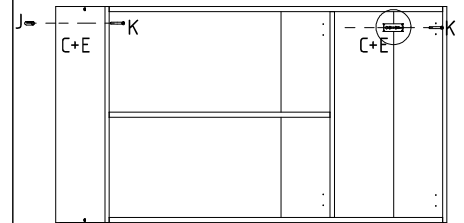
FIXAR PEÇA 7 NAS PEÇAS 2 E 3

**05**

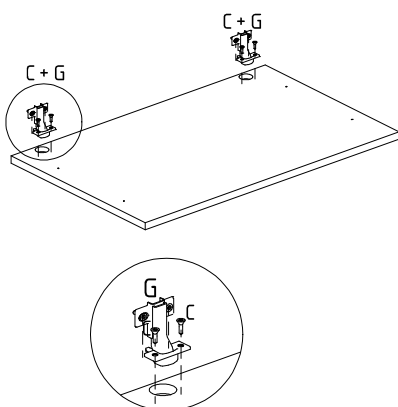
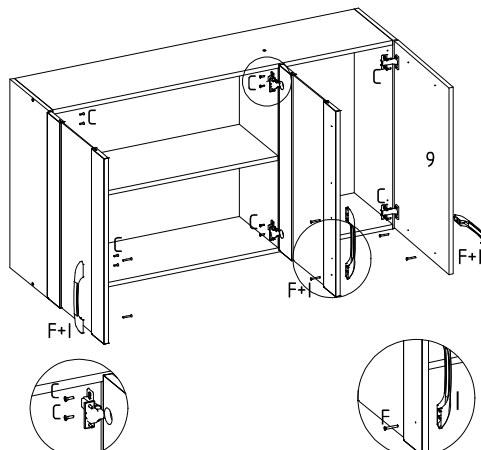
PREGAR OS FUNDOS

**06**

FIXAR O MÓVEL NA PAREDE

**07**

FIXAR DOBRADIÇAS NA PORTA

**08**FIXAR PUXADOR NA PORTA
E FIXAR PORTAS NO MÓVEL

ASPECTO FINAL

