

Barcelona

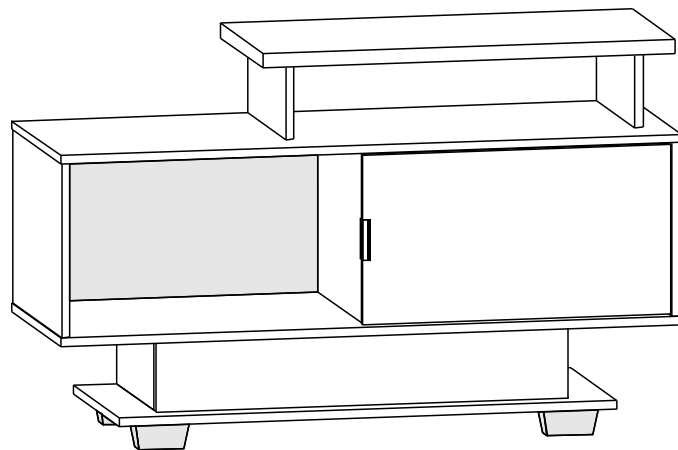
Móveis

MANUAL DE MONTAGEM
INSTRUCCIONES DE ARMADO
ASSEMBLY INSTRUCTIONS

Lote: 00000

RACK BALI

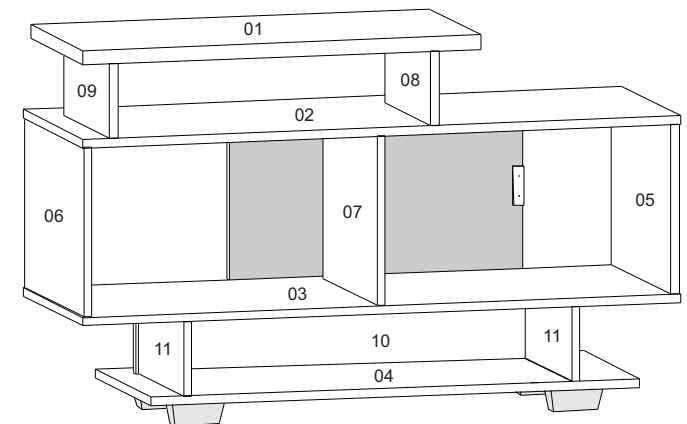
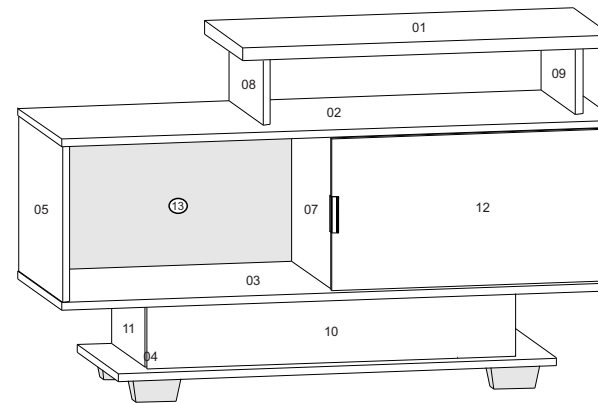
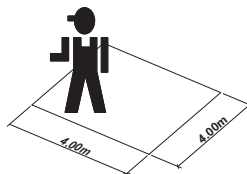
BC-1246



FERRAMENTAS NECESSÁRIAS
HERRAMIENTAS NECESARIAS
TOOLS NECESSARY



100 min



PORT

- 01 - Tampo Superior
- 02 - Tampo Superior porta
- 03 - Tampo Inferior porta
- 04 - Tampo Inferior
- 05 - Lateral Esquerda
- 06 - Lateral direita
- 07 - Divisória
- 08 - Lateral Sup. Esquerda
- 09 - Lateral Sup. Direita
- 10 - Travessa frontal
- 11 - Travessa Laterais (2x)
- 12 - Porta
- 13 - Costa (2x)

ESP

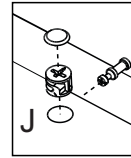
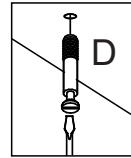
- 01 - Tapa Superior
- 02 - Tapa Superior puerta
- 03 - Tapa Inferior puerta
- 04 - Tapa Inferior
- 05 - Lateral izquierda
- 06 - Lateral derecha
- 07 - Divisoria
- 08 - Lateral Sup. izquierda
- 09 - Lateral Sup. Derecha
- 10 - Travesaño frontal
- 11 - Travesaño Laterais (2x)
- 12 - Puerta
- 13 - Dorso (2x)

ING

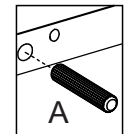
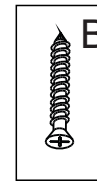
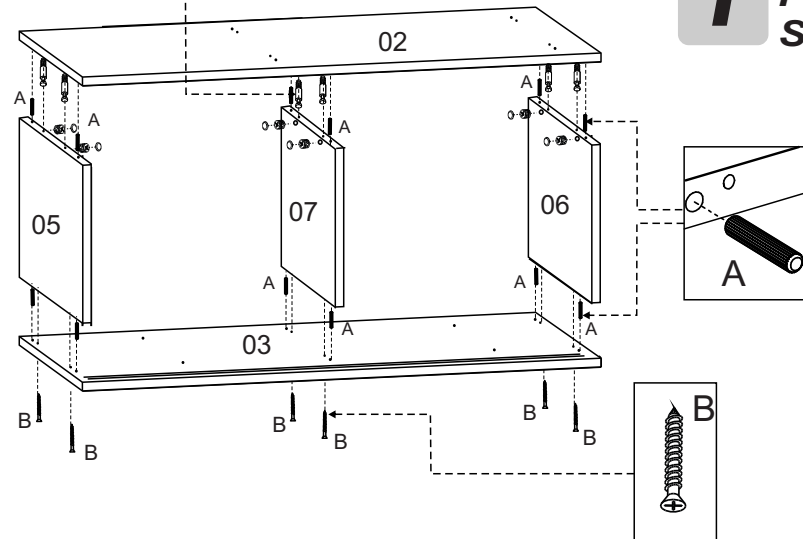
- 01 - Upper top
- 02 - Door upper top
- 03 - Door lower top
- 04 - Lower top
- 05 - Side left
- 06 - Side right
- 07 - Divider
- 08 - Left upper side
- 09 - Right upper side
- 10 - Front crossbar
- 11 - Side crossbar (2x)
- 12 - Door
- 13 - Back panel (2x)

Ferragens/Herraje/Hardware:

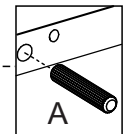
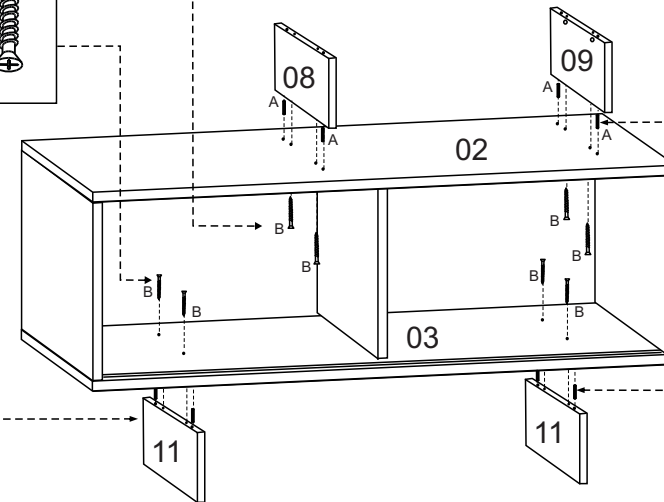
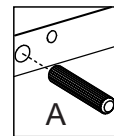
Cód		Itens	Quan
330	A	Cavilhas 6 x 30 Clavija Wood Peg	28
0289	B	Parafuso 3,5 x 40 Tornillo Screw	18
172	C	Etiqueta Logomarca Label	1
0115	D	Parafuso Minifix Tornillo Screw	10
0296	E	Taxa 10 x 10 Clavo 10 x 10 Nail 10 x 10	35
0477	G	Cola Pegamento Glue	1
3577	H	Puxador Tirador Handle	1
0350	J	Tambor girofix 15 mm Minifix Minifix	10
0293	L	Parafuso 3,5 x 14 c/c Tornillo Screw	12
	O	Tapafuro adesivo 18mm cor 1 Tapa Top	5
	P	Tapafuro adesivo 18mm cor 2 Tapa Top	4
1336	Q	Trilho plástico 1055mm	2
0941	R	Pino Guia	4
0298	S	Pino do Pé	8
0183	T	Pé quadado	5
0438	U	Cantoneira metálica Esquinera Cantoneira	4
0279	V	Fixador de costa Fixador de espalda Fix back	3



1 Passo
Paso
Step

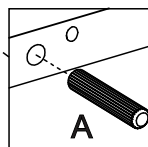
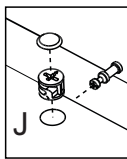
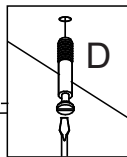
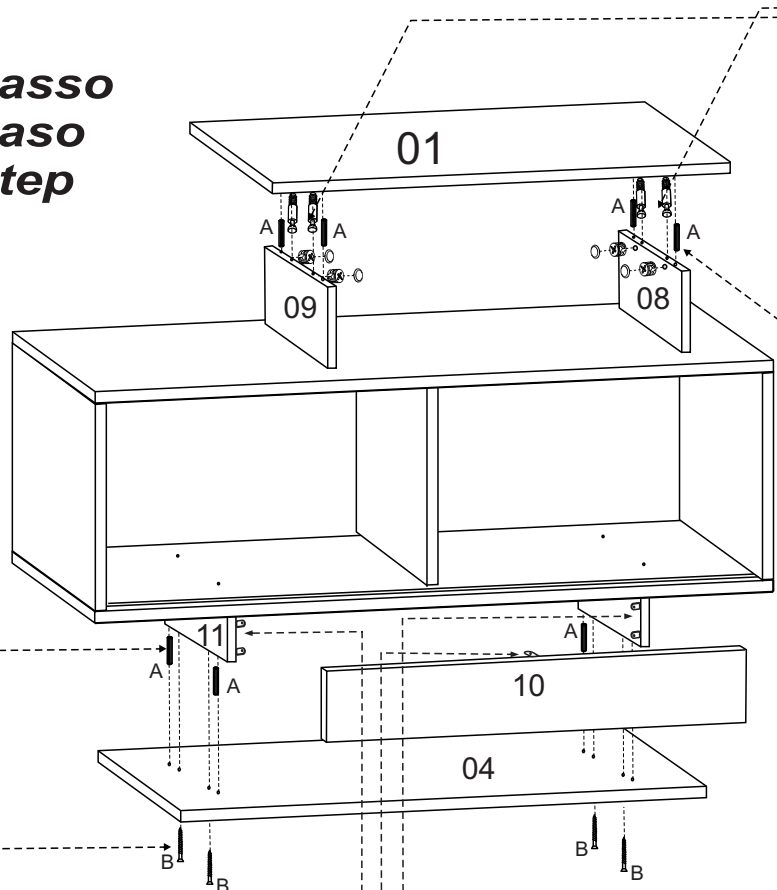
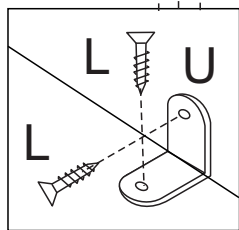
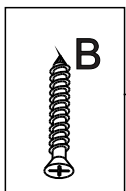
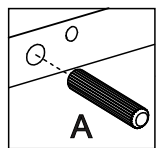


2 Passo
Paso
Step



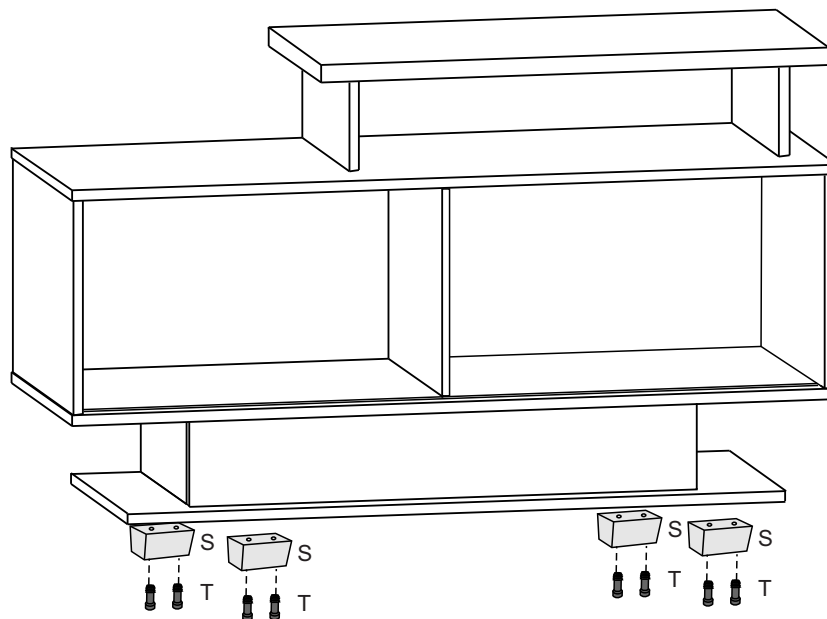
3

**Passo
Paso
Step**

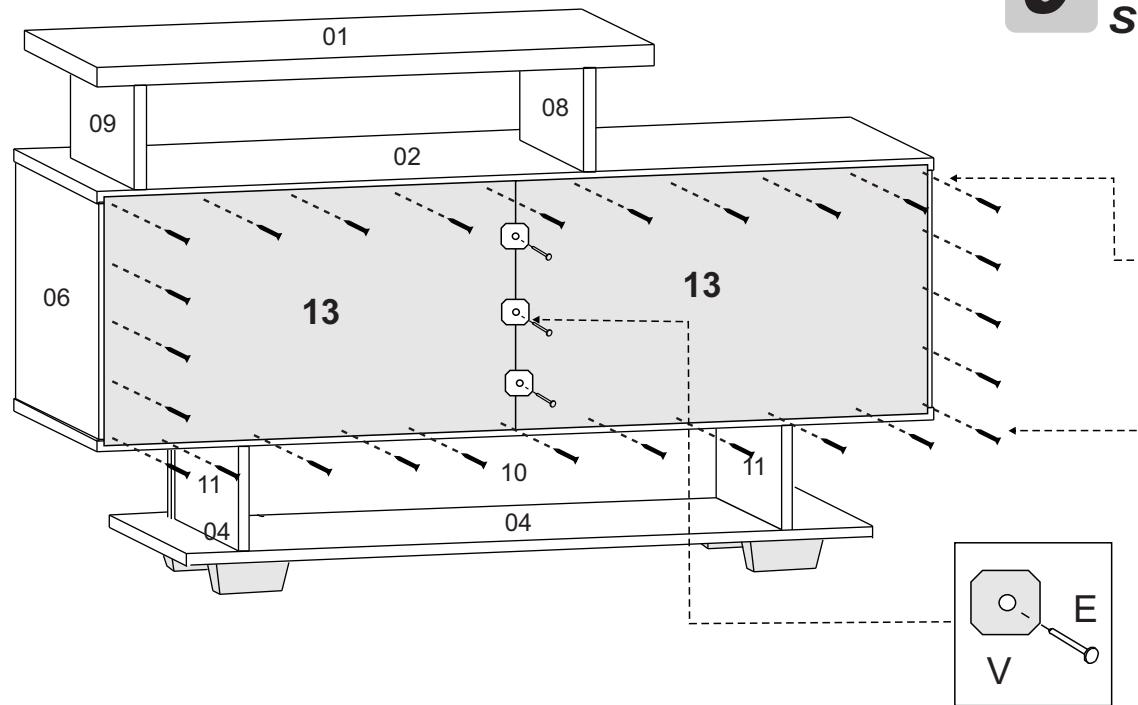


4

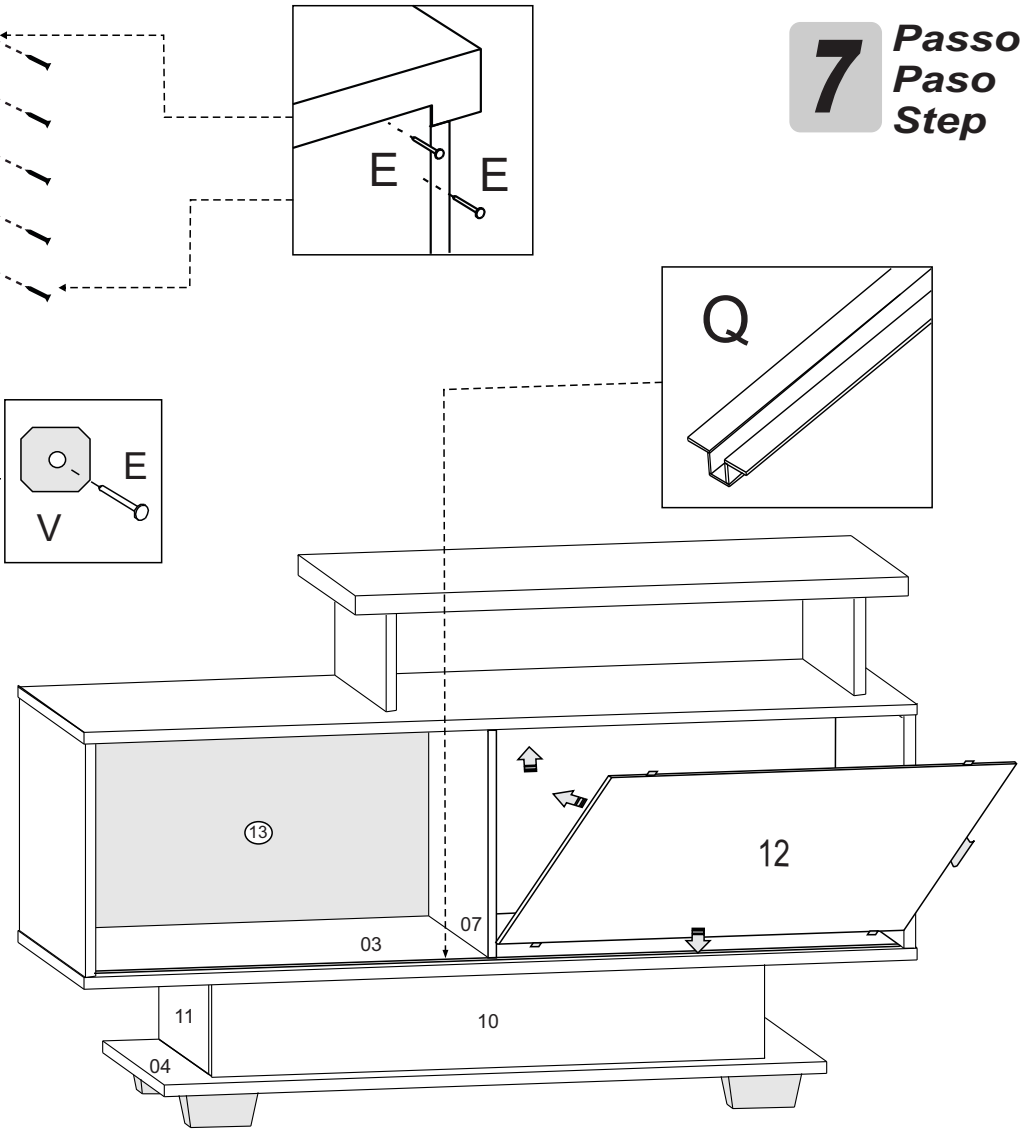
**Passo
Paso
Step**



5 Passo
Paso
Step



7 Passo
Paso
Step



6 Passo
Paso
Step

