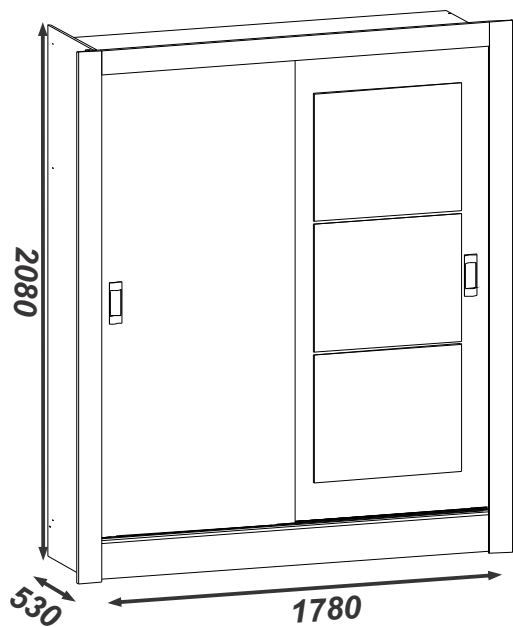


Roupeiro / Ropero / Wardrobe Bavária BC-2195



MANUAL DE MONTAGEM INSTRUCCIONES DE ARMADO ASSEMBLY INSTRUCTIONS

Lote: 00000

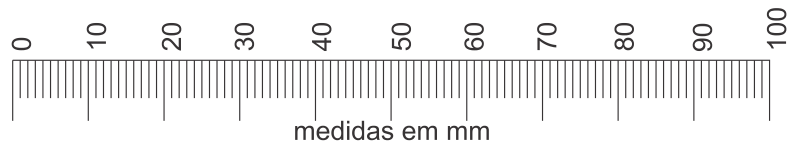
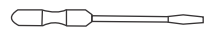
Ferragens/Herraje/Hardware:

Cód	Itens	Quan
330	A Cavilhas 6 x 30 Clavija Wood Peg	50
0289	B Parafuso 3,5 x 40 cc Tornillo Screw	36
0538	C Porca cilíndrica Tuerca cilíndrica Cylindrical nut	32
3262	D Conector plástico	12
0744	E Taxa 13 x 15 Clavo 13 x 15 Nail 13 x 15	08
0296	F Taxa 10 x 7 Clavo 10 x 7 Nail 10 x 7	80
0283	G Parafuso 3,5 x 12 c/c Tornillo Screw	99
0438	I Cantoneira Esquinera	08
0477	J Cola Pegamento Glue	01
0293	K Parafuso 3,5 x 14 flangeado Tornillo Screw	04
3120	L Puxador danubio 128 MM Tirador Handle	02
0308	M Sapata "U" 15mm	06
5159	N Cavilhas 6 x 50 Clavija Wood Peg	01
2204	P Suporte cabideiro canalado Soporte percha Hanger holding	04
3070	Q Cabideiro canalado 794mm Perchero 794mm Hanger 794mm	01
3071	R Cabideiro canalado 395mm Perchero 395mm Hanger 395mm	01
0160	S Corrediça Metálica 35mm Rieles Metálicos 35mm Metallic sliding 35mm	02
5114	T Kit 2 portas de correr c/ parafusos Kit 2 puertas corrediza c/tornillo Sliding door kit	02
3121	U Trilho superior E plástico 1610mm	01
3122	V Trilho inferior alumínio 1610mm	01
0300	X Chapinha para fixação	04
0279	Z Fixador de costa Fixador de espalda Fix back	10

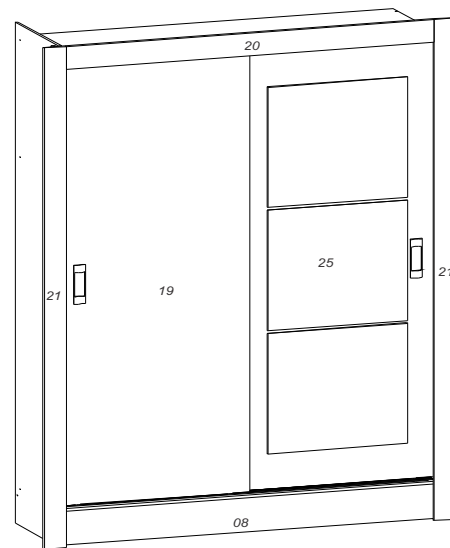
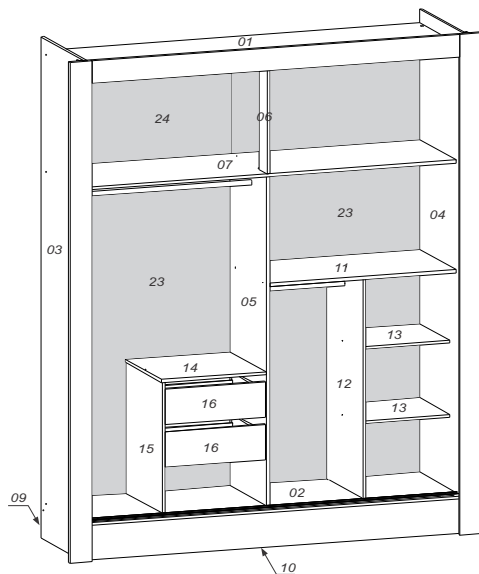
1) martelo
martillo
hammer



2) chave
destornillador
screwdriver



medidas em mm



POI

- 01-TAMPO SUPERIOR
- 02-TAMPO INFERIOR
- 03-LATERAL ESQUERDA
- 04-LATERAL DIREITA
- 05-DIVISORIA CENTRAL
- 06-PILASTRA
- 07-TAMPO CENTRAL
- 08-RODAPE DIANTEIRO
- 09-RODAPE TRASEIRO
- 10-TRAVESSA RODAPE
- 11-TAMPO DIREITO
- 12-DIVISORIA DIREITA
- 13-PRATELEIRAS DIREITAS 2x
- 14-TAMPO ESQUERDO
- 15-DIVISORIA GAVETAS
- 16-FRENTE GAVETA 2x
- 17-LATERAL GAVETA 4x
- 18-TRASEIRO GAVETA 2x
- 19-PORTA ESQUERDA
- 20-FRONTAL SUPERIOR
- 21-FRONTAIS LATERAIS 2x
- 22-FUNDO GAVETA
- 23-COSTAS 2x
- 24-COSTA SUPERIOR
- 25-PORTA DIREITA

DIMENSIONES DE LAS PEZAS PONTAS

- 01-1612 X 509 X 12 MM
- 02-1612 X 509 X 12 MM
- 03-2077 X 510 X 15 MM
- 04-2077 X 510 X 15 MM
- 05-1365 X 432 X 12 MM
- 06-473 X 95 X 12 MM
- 07-1612 X 433 X 12 MM
- 08-1612 X 147 X 15 MM
- 09-1612 X 147 X 15 MM
- 10-433 X 147 X 12 MM
- 11-800 X 431 X 12 MM
- 12-910 X 430 X 12 MM
- 13-387 X 360 X 12 MM
- 14-452 X 431 X 12 MM
- 15-543 X 430 X 12 MM
- 16-432 X 147 X 12 MM
- 17-338 X 95 X 12 MM
- 18-390 X 65 X 12 MM
- 19-1820 X 810 X 15 MM
- 20-1582 X 109 X 15 MM
- 21-2077 X 95 X 15 MM
- 22-413 X 341 X 3 MM
- 23-1380 X 815 X 3 MM
- 24-1638 X 488 X 3 MM
- 25-1820 X 810 X 15 MM

DIMENSIONES DE LAS PEZAS PONTAS

- 01-TAPA SUPERIOR
- 02-TAPA INFERIOR
- 03-LATERAL IZQUIERDA
- 04-LATERAL DERECHA
- 05-DIVISORIA CENTRAL
- 06-PILASTRA
- 07-TAPA CENTRAL
- 08-ZÓCALO DIANTERO
- 09-ZÓCALO TRASERO
- 10-TRAVEÑO ZÓCALO
- 11-TAPA DERECHA
- 12-DIVISORIA DERECHA
- 13-ESTANTE DERECHA 2x
- 14-TAPA IZQUIERDA
- 15-DIVISORIA DEL CAJONES
- 16-FRENTE DEL CAJÓN 2x
- 17-LATERAL DEL CAJÓN 4x
- 18-TRASERO DEL CAJÓN 2x
- 19-PUERTA DERECHA
- 20-FRONTAL SUPERIOR
- 21-FRONTAIL LATERAL 2x
- 22-FUNDO DEL CAJÓN
- 23-DORSO 2x
- 24-DORSO SUPERIOR
- 25-PUERTA DERECHA

DIMENSIONS READY MODE PARTS

- 01-1612 X 509 X 12 MM
- 02-1612 X 509 X 12 MM
- 03-2077 X 510 X 15 MM
- 04-2077 X 510 X 15 MM
- 05-1365 X 432 X 12 MM
- 06-473 X 95 X 12 MM
- 07-1612 X 433 X 12 MM
- 08-1612 X 147 X 15 MM
- 09-1612 X 147 X 15 MM
- 10-433 X 147 X 12 MM
- 11-800 X 431 X 12 MM
- 12-910 X 430 X 12 MM
- 13-387 X 360 X 12 MM
- 14-452 X 431 X 12 MM
- 15-543 X 430 X 12 MM
- 16-432 X 147 X 12 MM
- 17-338 X 95 X 12 MM
- 18-390 X 65 X 12 MM
- 19-1820 X 810 X 15 MM
- 20-1582 X 109 X 15 MM
- 21-2077 X 95 X 15 MM
- 22-413 X 341 X 3 MM
- 23-1380 X 815 X 3 MM
- 24-1638 X 488 X 3 MM
- 25-1820 X 810 X 15 MM

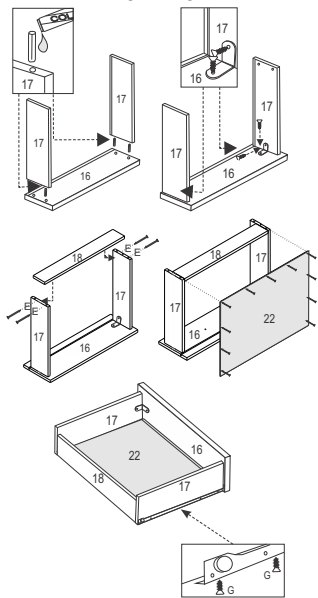
ESD

- 01-UPPER TOP
- 02-LOWER TOP
- 03-LEFT SIDE
- 04-RIGHT SIDE
- 05-CENTER DIVIDER
- 06-CROSSBAR
- 07-CENTER TOP
- 08-FRONT BASE BOARD
- 09-BACK BASE BOARD
- 10-BASE BOARD CROSSBAR
- 11-RIGHT TOP
- 12-RIGHT DIVIDER
- 13-RIGHT SHELF 2x
- 14-LEFT TOP
- 15-DRAWER DIVIDER
- 16-DRAWER FRONT 2x
- 17-DRAWER SIDE 4x
- 18-DRAWER BACK 2x
- 19-LEFT DOOR
- 20-UPPER FRONT
- 21-FRONT SIDE 2x
- 22-DRAWER BOTTON
- 23-BACK PANEL 2x
- 24-UPPER BACK PANEL
- 25-RIGHT DOOR

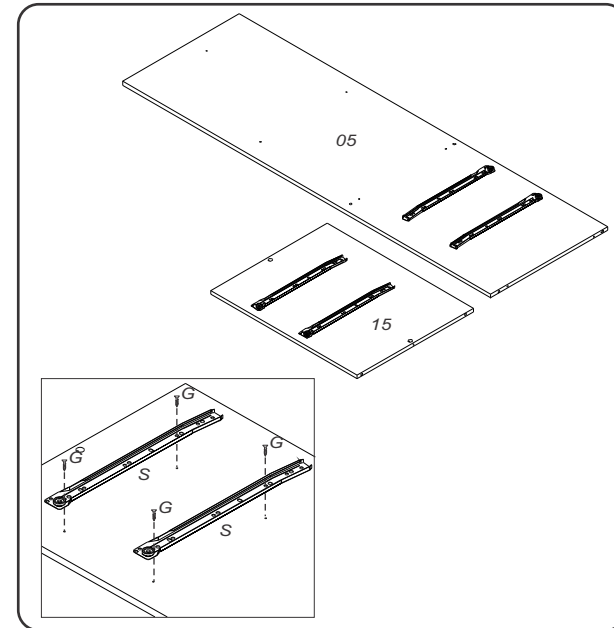
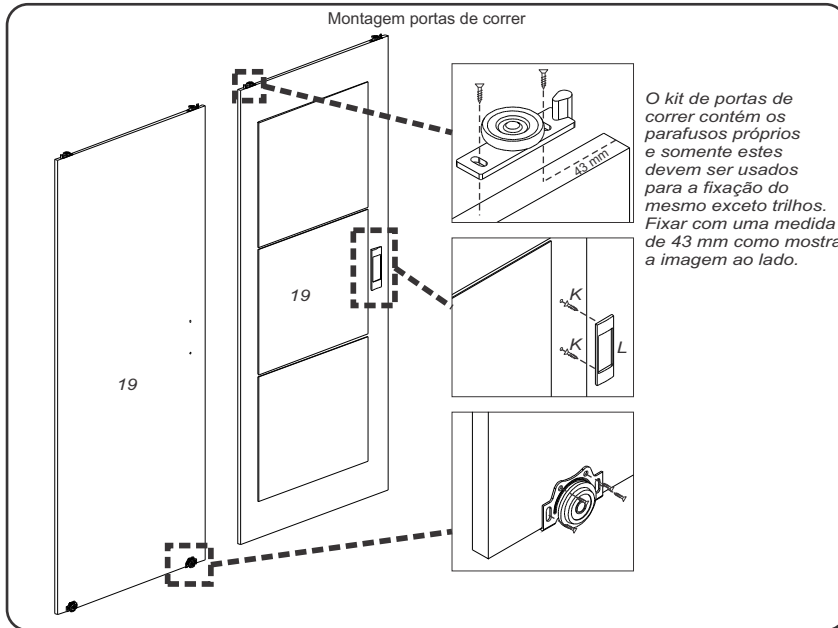
ENG

- 01-UPPER TOP
- 02-LOWER TOP
- 03-LEFT SIDE
- 04-RIGHT SIDE
- 05-CENTER DIVIDER
- 06-CROSSBAR
- 07-CENTER TOP
- 08-FRONT BASE BOARD
- 09-BACK BASE BOARD
- 10-BASE BOARD CROSSBAR
- 11-RIGHT TOP
- 12-RIGHT DIVIDER
- 13-RIGHT SHELF 2x
- 14-LEFT TOP
- 15-DRAWER DIVIDER
- 16-DRAWER FRONT 2x
- 17-DRAWER SIDE 4x
- 18-DRAWER BACK 2x
- 19-LEFT DOOR
- 20-UPPER FRONT
- 21-FRONT SIDE 2x
- 22-DRAWER BOTTON
- 23-BACK PANEL 2x
- 24-UPPER BACK PANEL
- 25-RIGHT DOOR

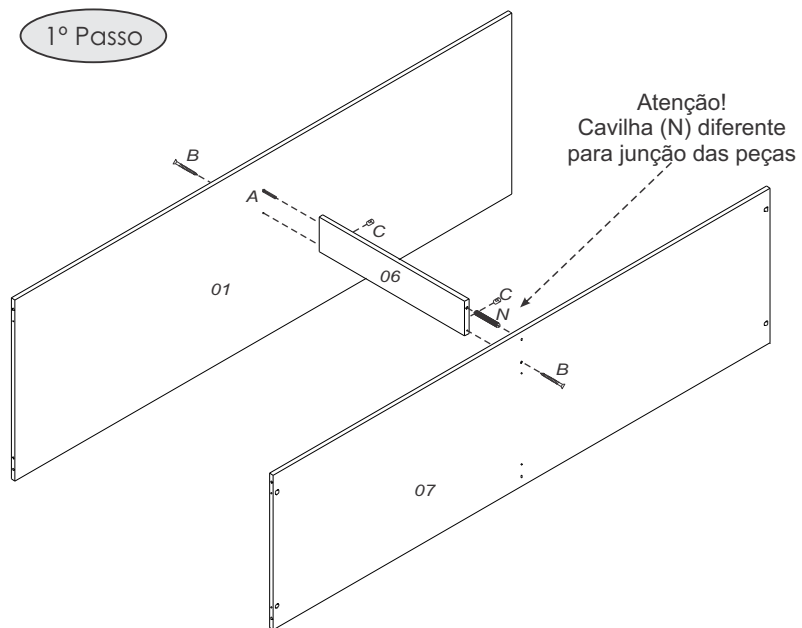
Montagem da gaveta



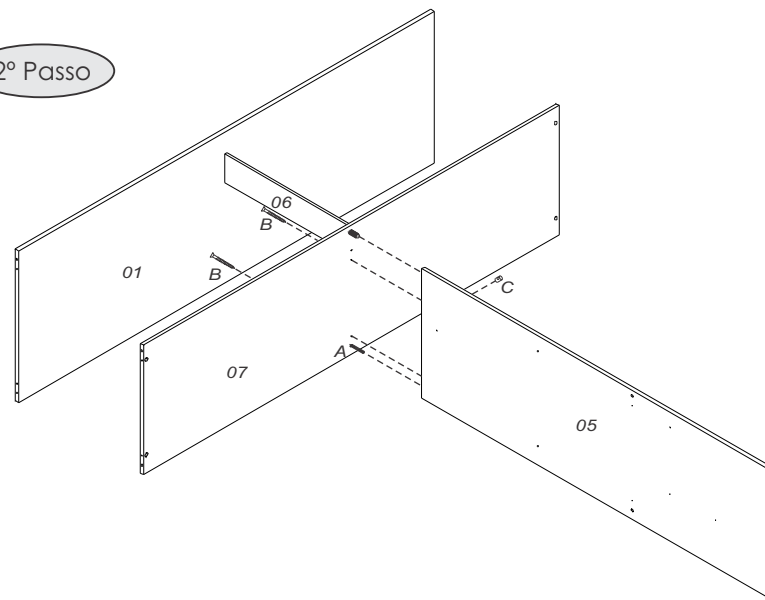
Montagem portas de correr



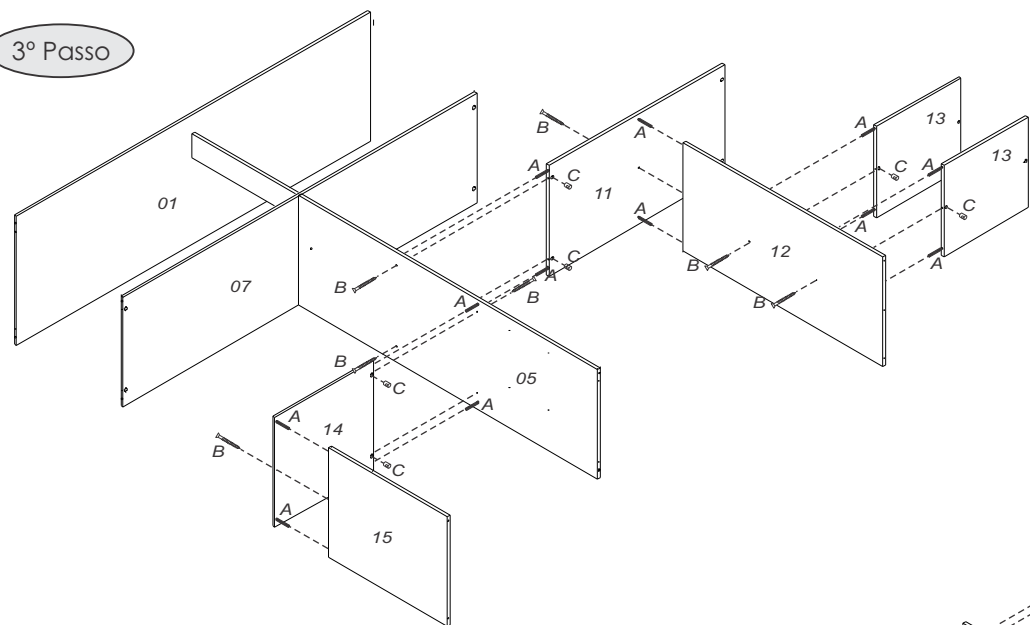
1º Passo



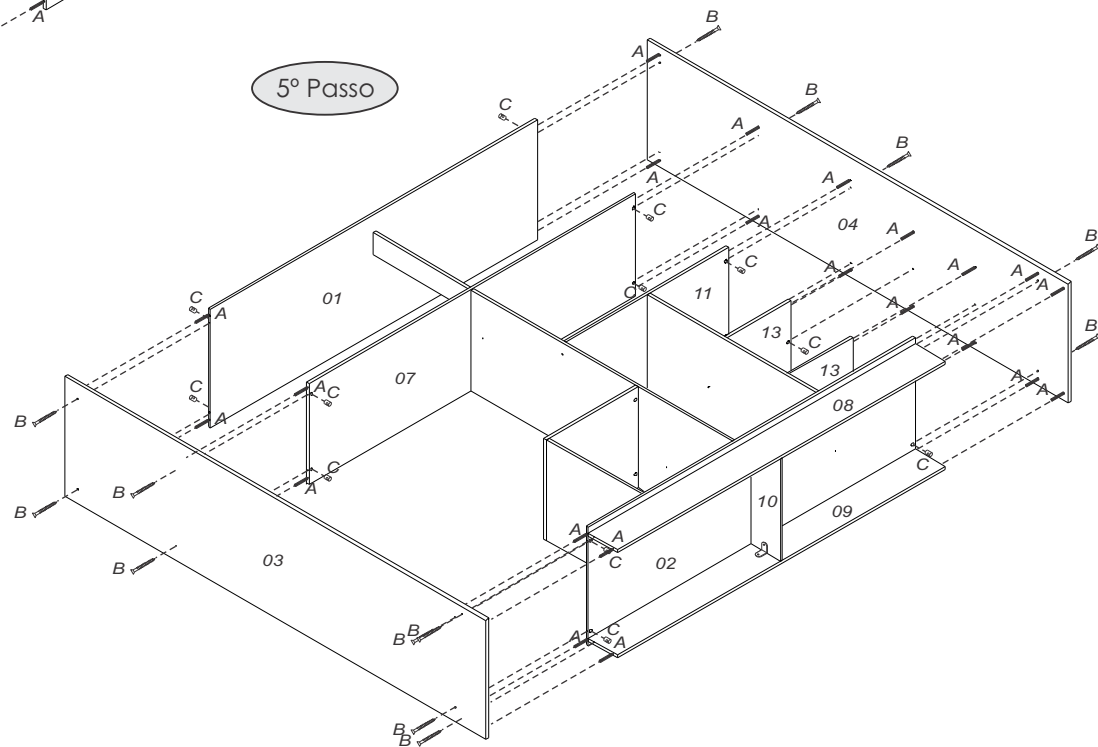
2º Passo



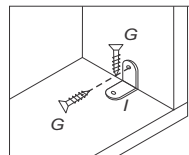
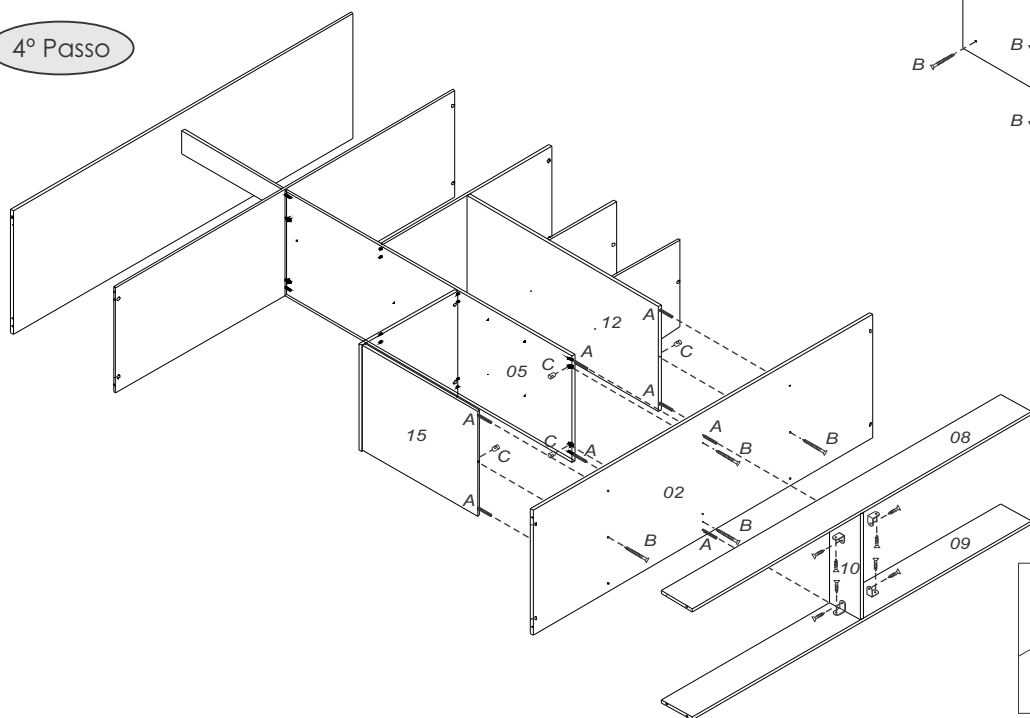
3° Passo



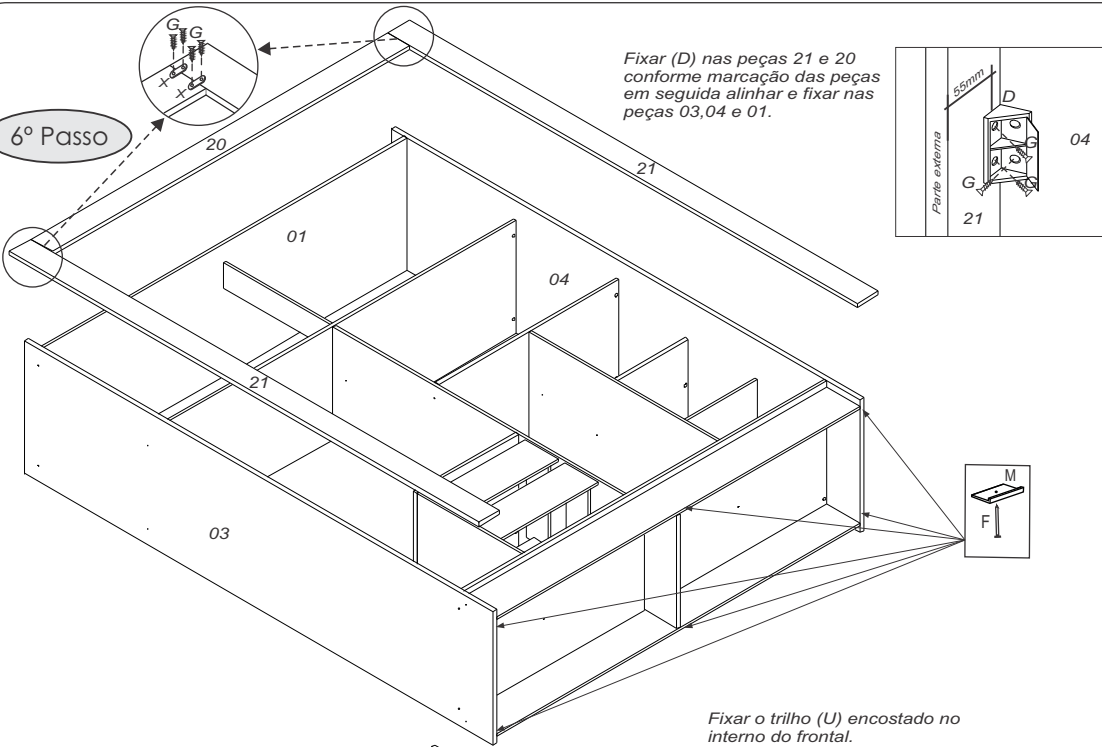
5° Passo



4° Passo

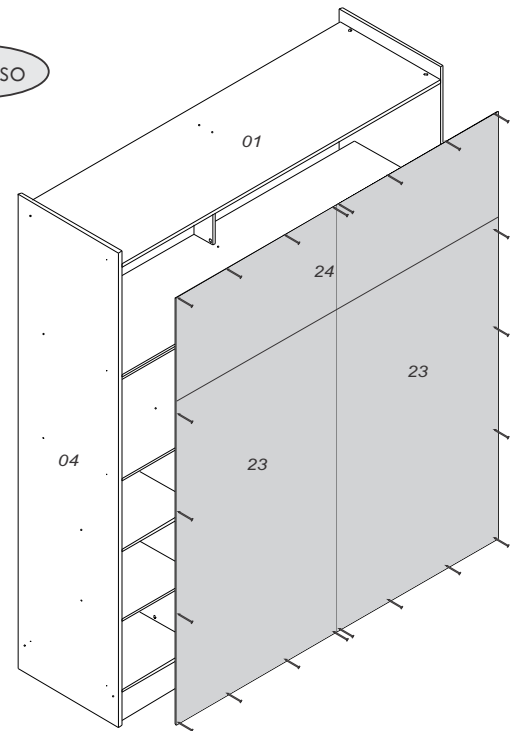


6º Passo

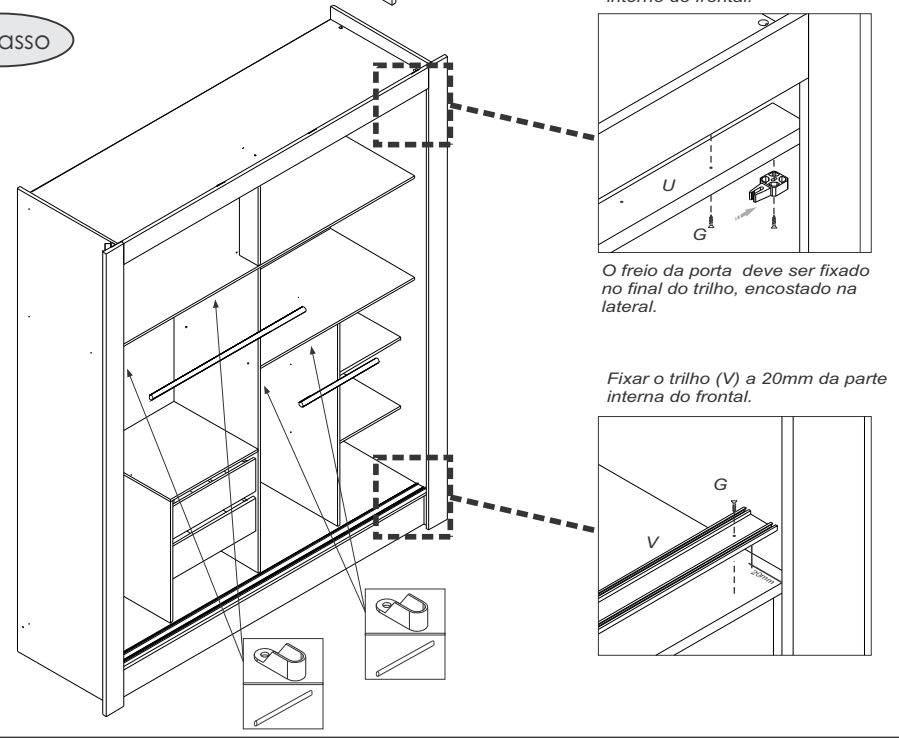


Fixar (D) nas peças 21 e 20 conforme marcação das peças em seguida alinhar e fixar nas peças 03,04 e 01.

7º Passo



8º Passo



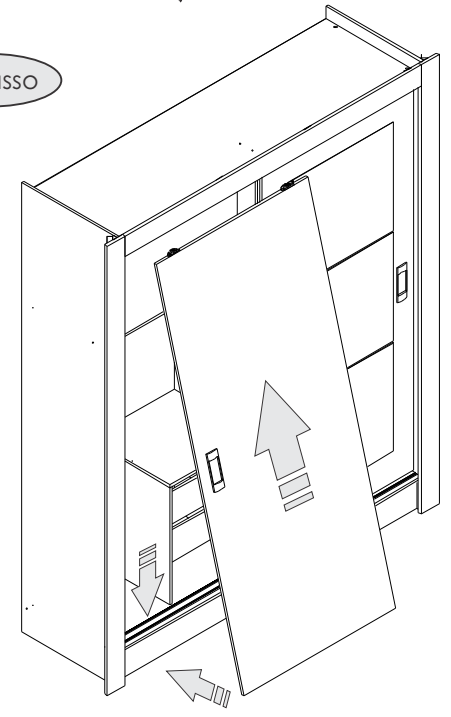
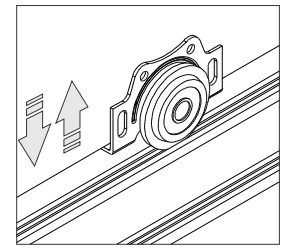
Fixar o trilho (U) encostado no interno do frontal.

O freio da porta deve ser fixado no final do trilho, encostado na lateral.

Fixar o trilho (V) a 20mm da parte interna do frontal.

9º Passo

Introduza a porta no trilho superior, em seguida alinhe com o trilho inferior e aloque o rodizio em seu espaço.



Manual Adicional para Produtos com Espelho

ESPELHO/ ESPEJO / MIRROR

1º Passo

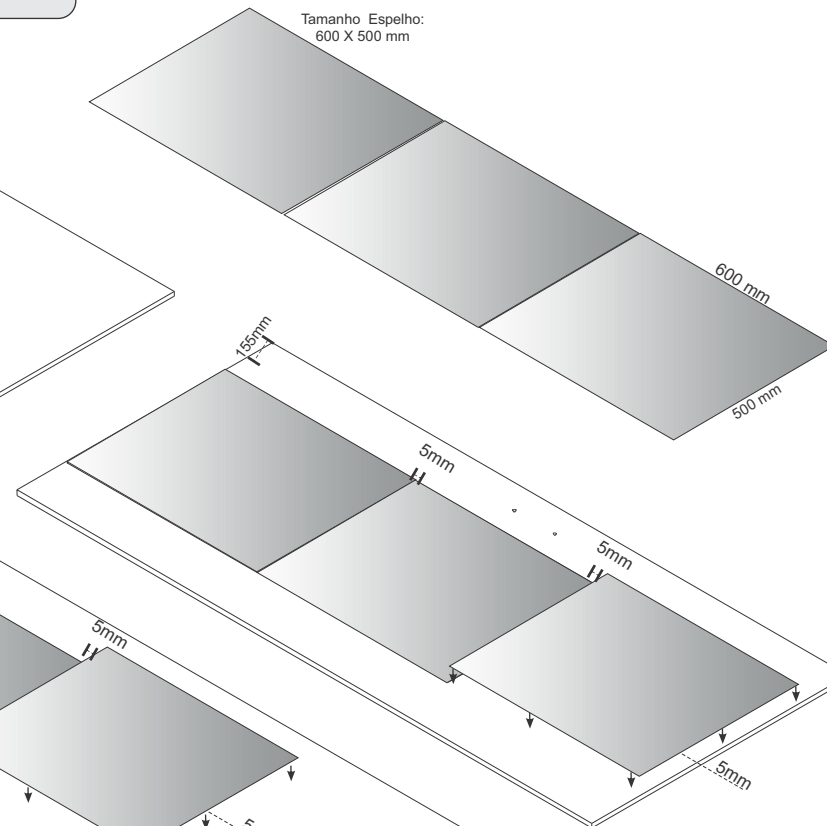
Porta deve estar deitada.
Deve ser limpa com pano seco para retirada
do excesso do pó

Espelho não pode ser colocado
com a Porta montada



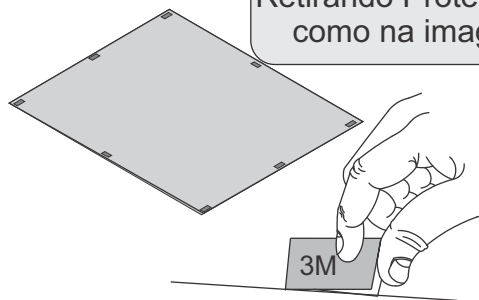
2º Passo

Tamanho Espelho:
600 X 500 mm

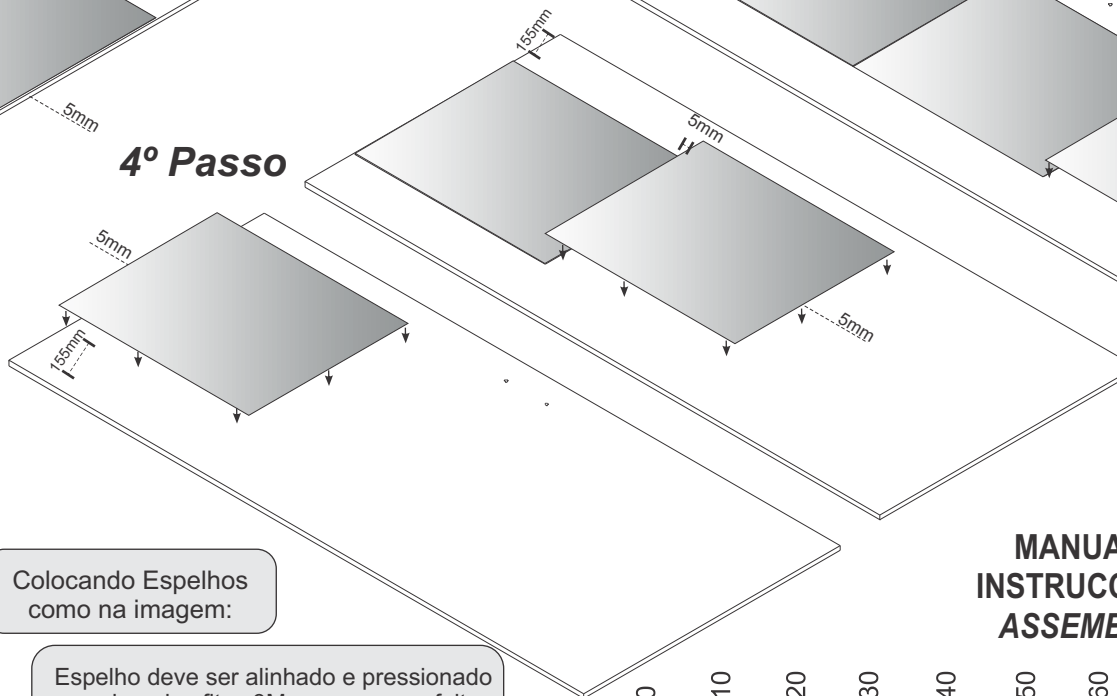


3º Passo

Retirando Proteção 3M
como na imagem:



4º Passo



Colocando Espelhos
como na imagem:

Espelho deve ser alinhado e pressionado
em cima das fitas 3M para uma perfeita
colagem dos mesmos

Depois de Pronto
Levantar a porta e fixar
no móvel

MANUAL DE MONTAGEM INSTRUCCIONES DE ARMADO ASSEMBLY INSTRUCTIONS

