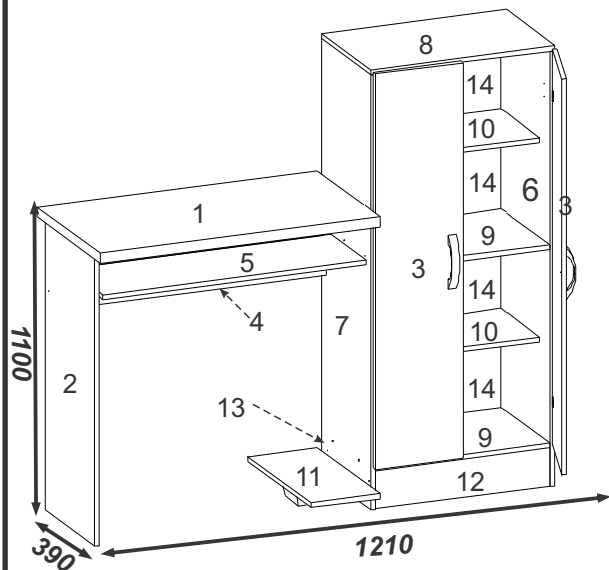


MANUAL DE MONTAGEM
INSTRUCCIONES DE ARMADO
ASSEMBLY INSTRUCTIONS

Mesa de Computador
Mesa Computadora
Computer Desk
IRLANDA BC - 4090



Por

Esp

Ing

- 1 - Tampo esquerdo
- 2 - Lateral inferior esquerda
- 3 - Portas (2)
- 4 - Travessa traseira
- 5 - Tampo teclado
- 6 - Lateral direita
- 7 - Lateral esquerda
- 8 - Tampo superior
- 9 - Tampo direito (2)
- 10 - Prateleira direita (2)
- 11 - Tampo inferior esquerdo
- 12 - Rodapé frontal
- 13 - Rodapé traseiro
- 14 - Costas

- 1 - Tapa izquierda
- 2 - Lateral inferior izquierda
- 3 - Puerta (2)
- 4 - Travesaño trasera
- 5 - Tapa teclado
- 6 - Lateral derecha
- 7 - Lateral izquierda
- 8 - Tapa superior
- 9 - Tapa derecho (2)
- 10 - Estante derecha (2)
- 11 - Tapa inferior izquierda
- 12 - Zócalo frontal
- 13 - Zócalo trasero
- 14 - Dorso

- 1 - Left top
- 2 - Left lower side
- 3 - Doors (2)
- 4 - Back crossbar
- 5 - Keyboard top
- 6 - Right side
- 7 - Left side
- 8 - Upper top
- 9 - Right top (2)
- 10 - Right shelf (2)
- 11 - Left upper top
- 12 - Front baseboard
- 13 - Back baseboard
- 14 - Back panel

Dimensões Peças Prontas
Dimensiones de Las Piezas Prontas
Dimensions Ready Part

- 1 - 724 X 385 X 25
- 2 - 726 X 300 X 12
- 3 - 990 X 228 X 15
- 4 - 704 X 95 X 15
- 5 - 681 X 214 X 12
- 6 - 1090 X 300 X 12
- 7 - 1090 X 300 X 12
- 8 - 478 X 300 X 12
- 9 - 452 X 298 X 12
- 10 - 452 X 238 X 12
- 11 - 177 X 387 X 15
- 12 - 452 X 95 X 12
- 13 - 452 X 95 X 12
- 14 - 250 X 466 X 3

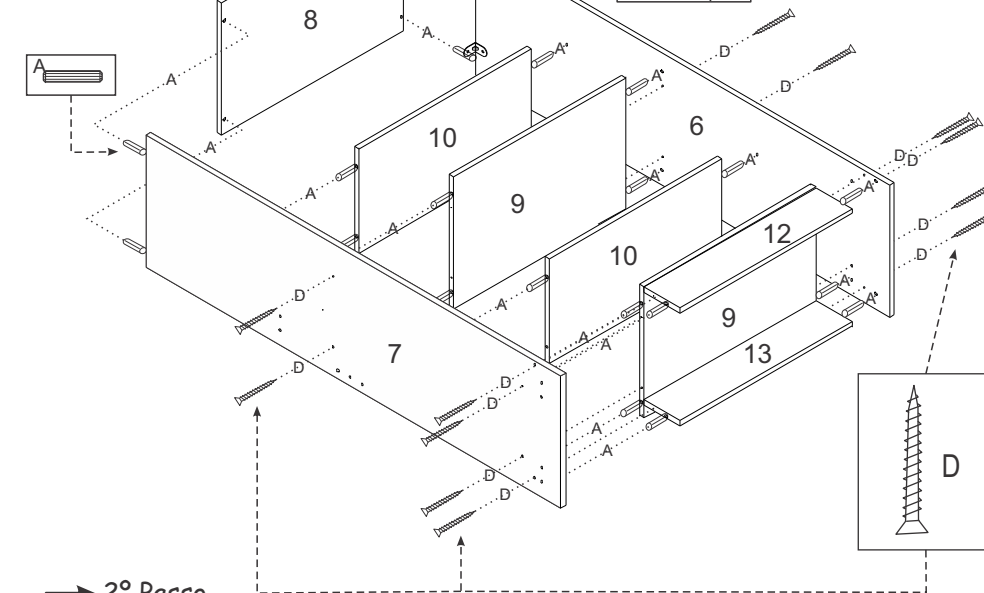
Ferragens / Herraje / Hardware:

330	A	Cavilha 6 x 30 Clavija Wood peg		34
0438	B	Cantoneira metálica		06
0285	C	Parafuso 3,5 x 25 fl Tornillo 3,5 x 25 fl Screw 3,5 x 25 fl		04
0289	D	Parafuso 3,5 x 40 c/c Tornillo 3,5 x 40 c/c Screw 3,5 x 40 c/c		18
0283	E	Parafuso 3,5 x 12 c/c Tornillo 3,5 x 12 c/c Screw 3,5 x 12 c/c		36
0308	F	Sapata L 15 mm		06
094	G	Puxador Tirador Handle		02
0296	H	Taxa 10 x 7 Clevo 10 x 7 Nail 10 x 7		50
0477	I	Cola Pegamento Glue		01
151	L	Dobradilha metal Bisagra Hinge		04
0279	M	Fixador de costa Fixador de espalda Fix back		06

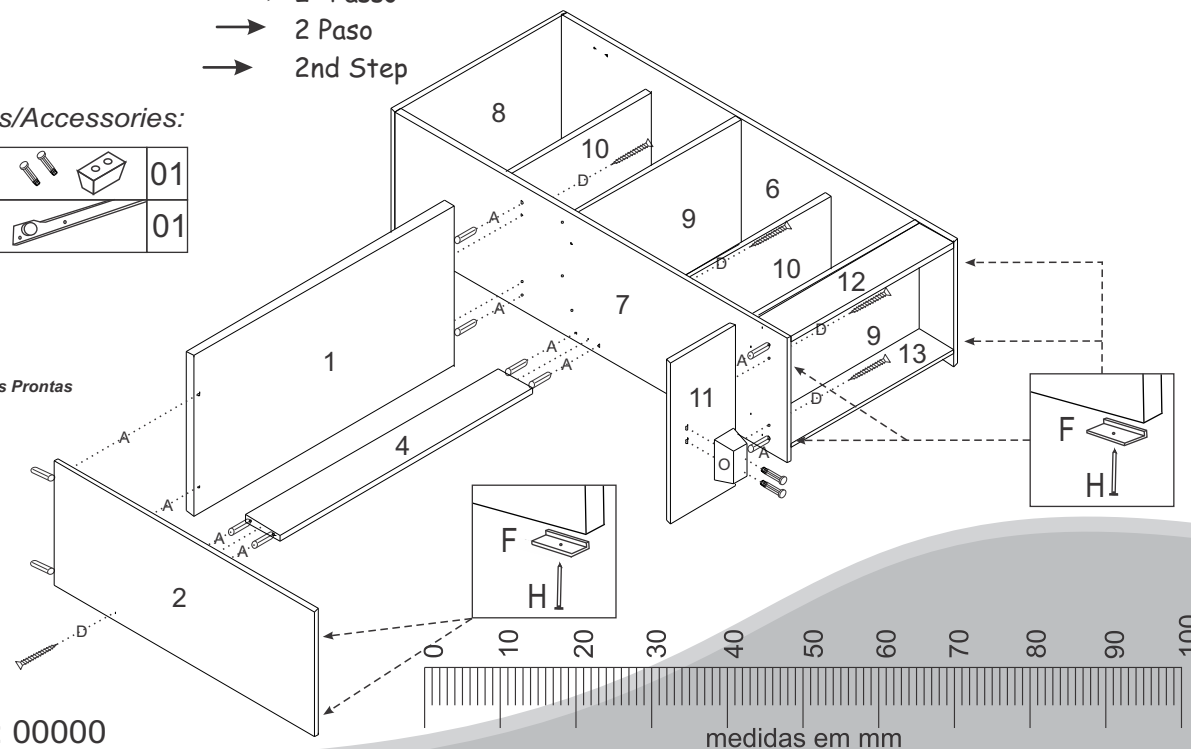
Accesórios/accesorios/Accessories:

0183	O	Pé quadrado com cavilhas Pata Feet		01
189	P	Corredoiça de metal 300 mm Rieles Slides		01

→ 1º Passo
→ 1 Paso
→ 1st Step



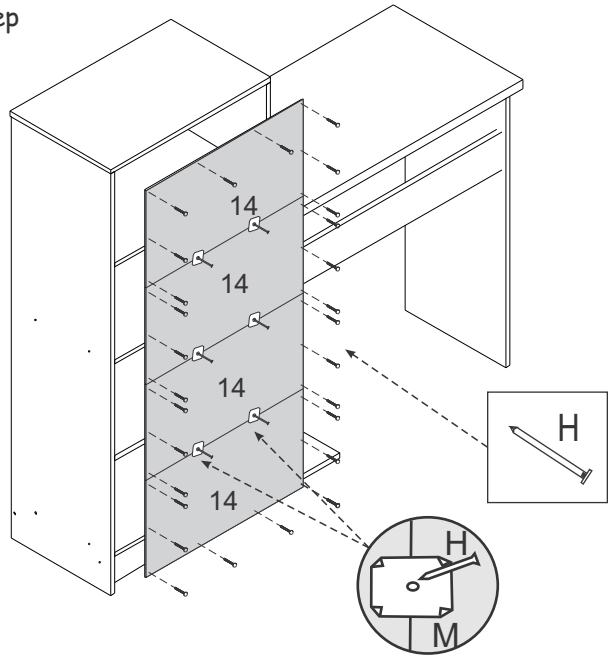
→ 2º Passo
→ 2 Paso
→ 2nd Step



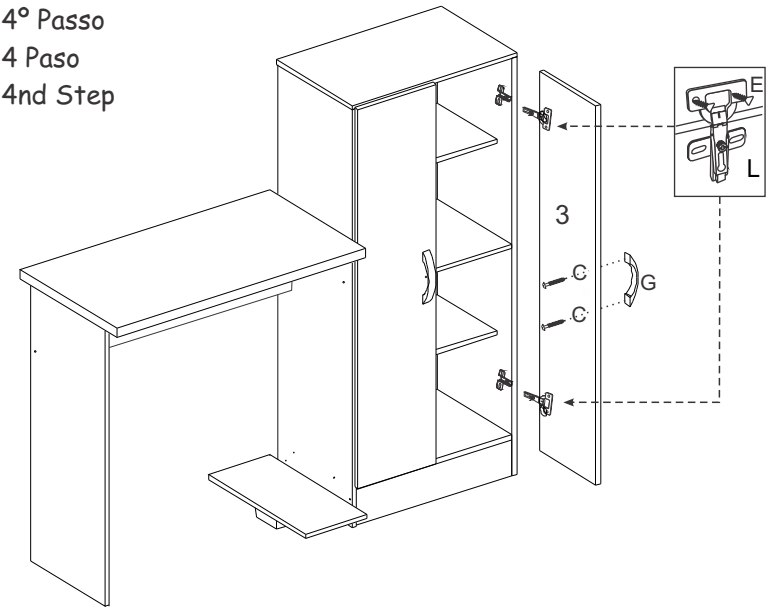
Lote: 00000

medidas em mm

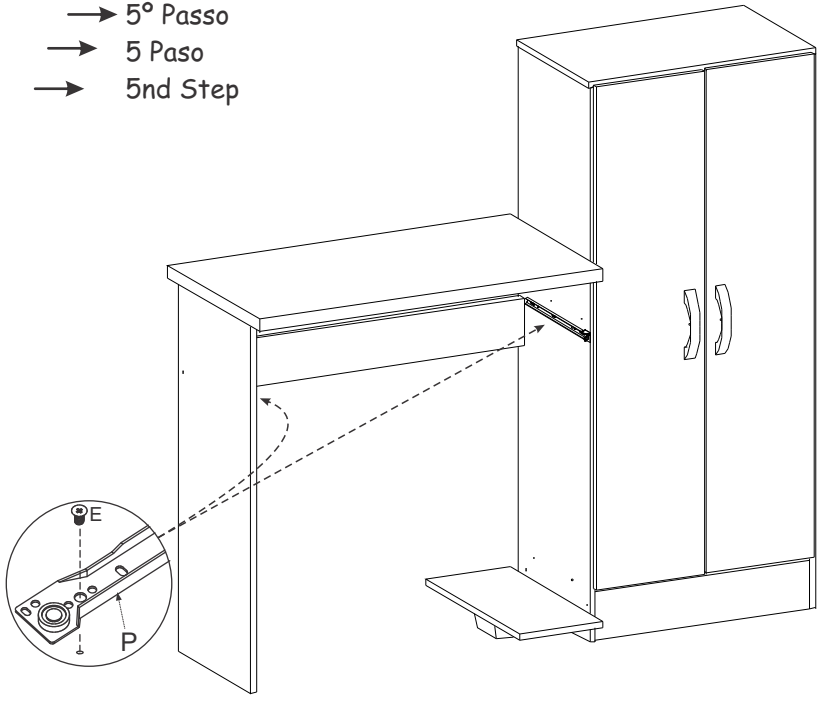
- 3° Passo
- 3 Paso
- 3rd Step



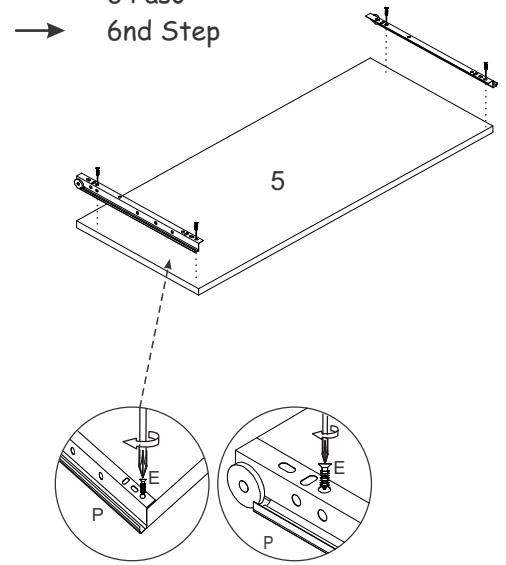
- 4° Passo
- 4 Paso
- 4nd Step



- 5° Passo
- 5 Paso
- 5nd Step



- 6° Passo
- 6 Paso
- 6nd Step



- 7° Passo
- 7 Paso
- 7nd Step

