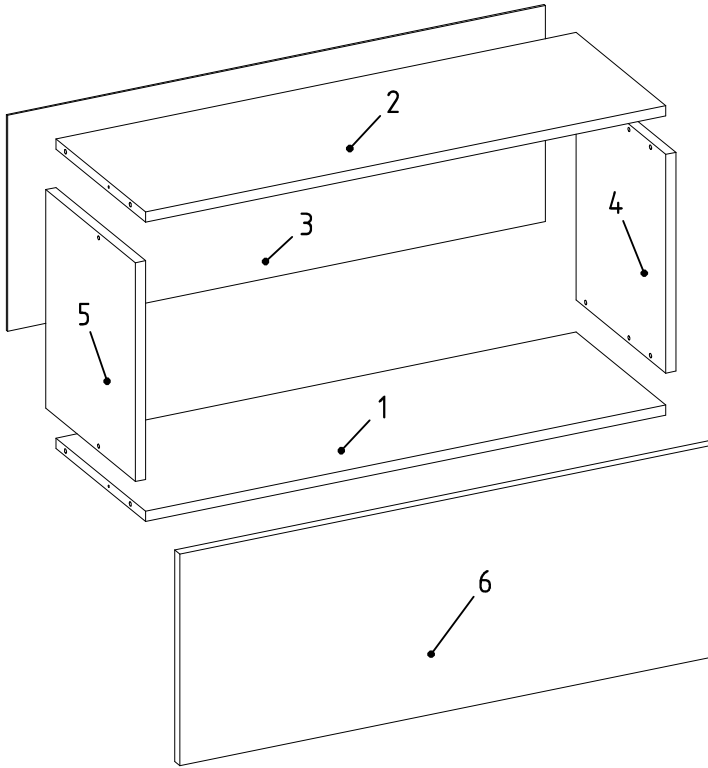


# Manual de Montagem

3001 MOD AEREO 800 X 317 X 265 PTA BASCULANTE



## 4198 KIT ACESSÓRIOS

<p>0036 CAVILHA 06 X 30 08 UN</p>	A	<p>0910 PARAFUSO 4,5 X 4,5 04 UN</p>	B
<p>0913 PARAFUSO 3,5 X 14 12 UN</p>	C	<p>0077 PISTAO GAS 60 NEWTON 01 UN</p>	D
<p>0024 CANTONEIRA METALICA 5LX3F 0026 CAPA PLASTICA AMENDDA 0027 CAPA PLASTICA BRANCA 0028 CAPA PLASTICA CARVALHO 02 UN</p>	E	<p>0907 PARAFUSO 4,0 X 25 05 UN</p>	F
<p>606 DOBRADICA + 658 CALCO 1MM 02 UN</p>	G	<p>0600 PREGO 10 X 10 14 UN</p>	H
<p>0915 PARAFUSO 5,5 X 55 02 UN</p>	I	<p>0004 BUCHA 08 MM 02 UN</p>	J
<p>3160 PUXADOR VERG 160/192MM 01 UN</p>	K	<p>0171 TAPA FURO BRANCO 0155 TAPA FURO AMENDDA 0140 TAPA FURO CARVALHO 1215 TAPA FURO EVORA 04 UN</p>	L

Consulte nosso Guia de Usuário no Site: <http://nicioli.com/guia-do-usuario/>

Seq.	Ref.	Descricao_da_Peca	Description_of_Part	Descripcion_de_la_Parte	Comp.	Larg.	Qtd.
1	4199	BASE	BASE	BASE	770	265	1
2	4200	CHAPEU	TOP	TOPO	770	265	1
3	4201	FUNDO	BOTTOM	FONDO	796	313	1
4	4202	LATERAL DIREITA	RIGHT SIDE	LAT DERECHA	317	265	1
5	4203	LATERAL ESQUERDA	LEFT SIDE	LAT IZQUIERDA	317	265	1
6	4204	PORTA BASCULANTE	DOOR	PUERTA	307	790	1

### ATENÇÃO

Ao solicitar assistência, informe a referência da peça, o modelo e a cor do móvel corretamente. Solicite a assistência diretamente à fábrica: Tel: (43)33038392 E-mail: [assistencia@nicioli.com](mailto:assistencia@nicioli.com)

#### OBSERVAÇÕES INICIAIS

- Retire as peças da embalagem sem esfregar umas nas outras;
  - Forre o chão com papelão ou similar;
- Procure identificar as peças do móvel e sua numeração antes de iniciar a montagem, para facilitar a própria montagem;
  - A montagem deve ser feita com o móvel deitado;
  - As peças devem ser parafusadas;
  - Somente os fundos devem ser pregados;
- **CONSERVE SEU MÓVEL**
- Limpar com pano levemente umedecido em água limpa;
  - Nunca utilizar produtos químicos na limpeza (ex: álcool, desengordurantes, limpa vidros, etc.);
  - Não expor à luz solar direta;
  - Não arrastar mesmo que vazio;
  - Não molhar;

### ATTENTION

When requesting assistance, indicate the reference of the piece, the model and the color of the furniture correctly. Request assistance directly to the factory: Phone: + 55 43 33038392 e-mail: [assistencia@nicioli.com](mailto:assistencia@nicioli.com)

#### INITIAL OBSERVATIONS

- Remove the parts from the packaging without rubbing each other
  - Try to identify the pieces of furniture and their numbering before beginning the assembly process.
  - The assembly should be done with the furniture lying down
    - The pieces should be screwed
    - Only the backs should be nailed
- **CONSERVATION OF THE PRODUCT**
- Clean with a soft cloth with water.
- Do not use Abrasive and chemical products or similar in cleaning example: Alcohol, degreasers, glass cleaners, etc.
- Do not expose to direct sunlight.
- Do not drag the furniture.
- Do not wet.

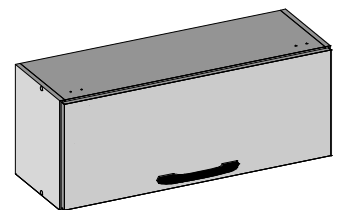
### ATENCIÓN

Al solicitar asistencia, indique la referencia de la pieza el modelo y el color del mueble correctamente. Solicite la asistencia directamente a la fabrica: Tel: (43)33038392 E-mail: [assistencia@nicioli.com](mailto:assistencia@nicioli.com)

#### OBSERVACIONES INICIALES

- Retire las piezas del embalaje sin frotar una en la otra
  - Cubra el piso con cartón o similar
- Trate de identificar las piezas del mueble y su numeración antes de empezar la montaje
  - El montaje debe ser hecho con el mueble acostado
    - Las piezas deben ser atornilladas
    - Solamente los fondos deben ser clavados
- **CONSERVACIÓN DEL PRODUCTO**
- Limpiar con un paño o bayeta suavemente humedecida con agua.
- No utilizar Productos abrasivos, químicos en la limpieza. (ejemplo: alcohol, desengrasantes, limpiavidrios, etc);
- No exponerlo a la luz solar directa.
- No arrastrar el mueble, aunque esté vacío.
- No mojar.

## ASPECTO FINAL

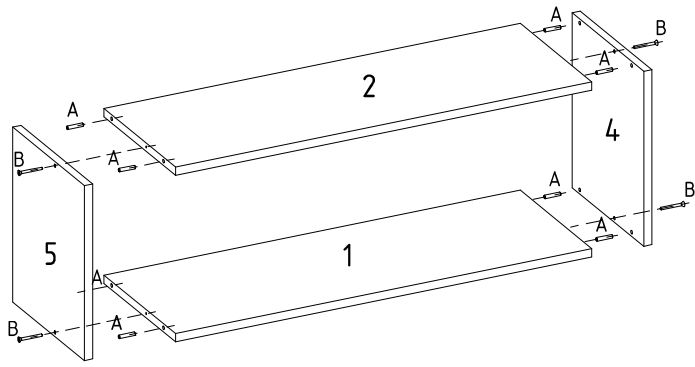


Medidas:  
800 X 317 X 280

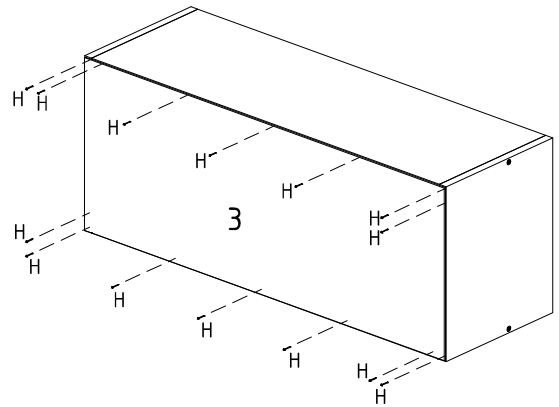


**01**

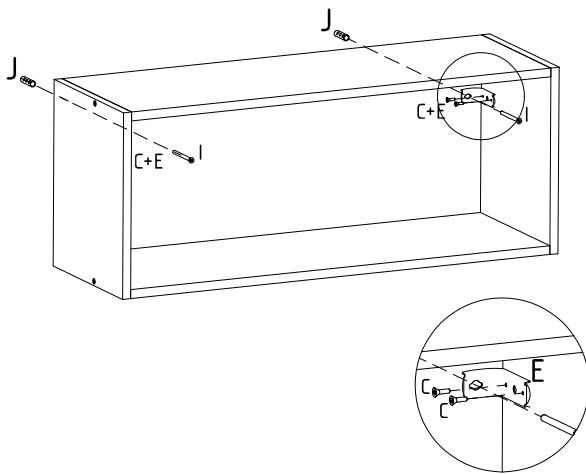
FIXAR AS LATERAIS NAS PEÇAS 1 E 2

**02**

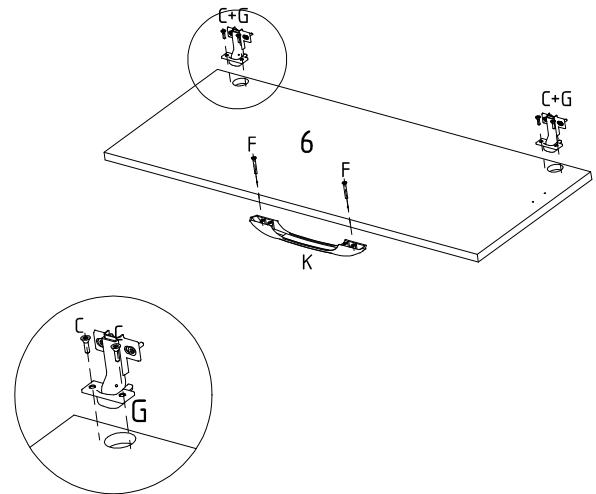
PREGAR O FUNDO NO MÓVEL

**03**

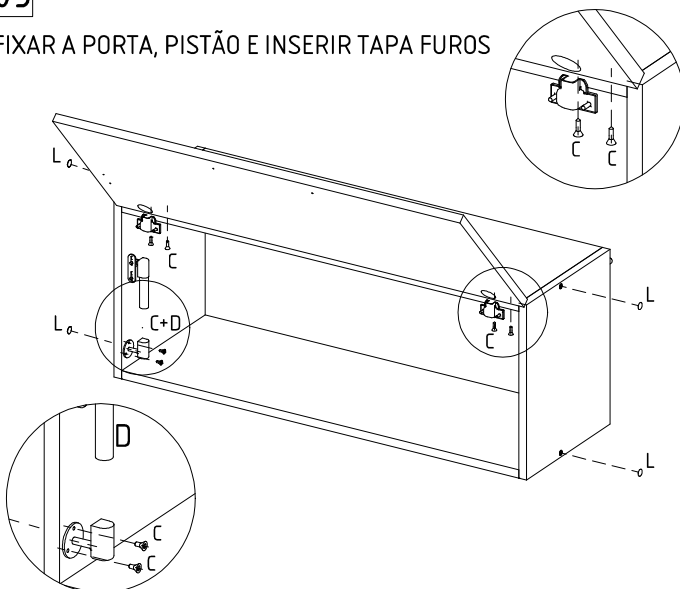
FIXAR O MÓVEL NA PAREDE

**04**

MONTAR A PORTA

**05**

FIXAR A PORTA, PISTÃO E INSERIR TAPA FUROS



ASPECTO FINAL

