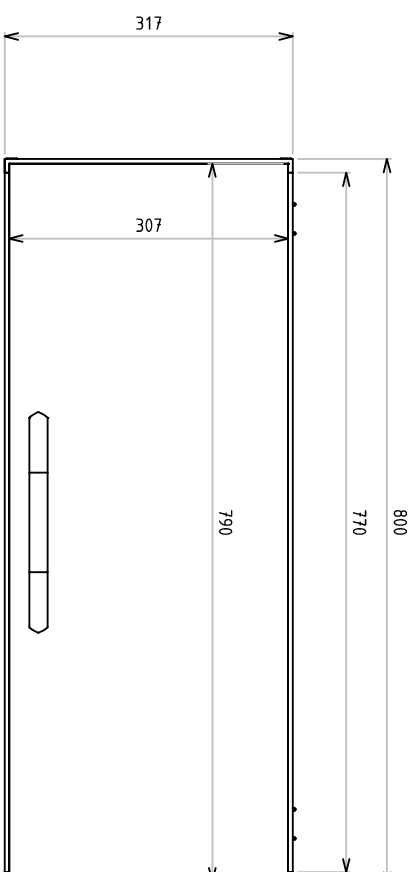
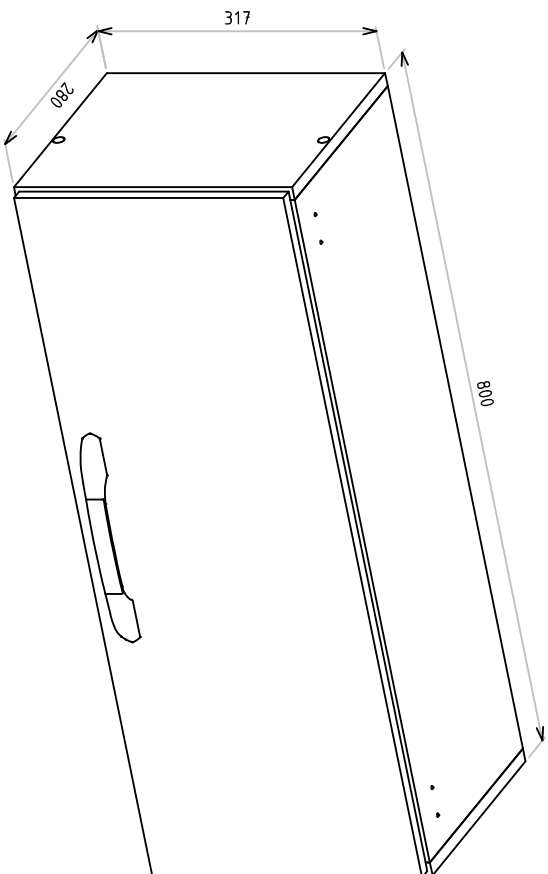


PROJETO TÉCNICO

CÓDIGO DO PRODUTO 3001

DESCRIÇÃO MOD AEREO 800 X 317 X 265 PTA BASCULANTE

DIMENSÃO DO PRODUTO 280 X 800 X 317



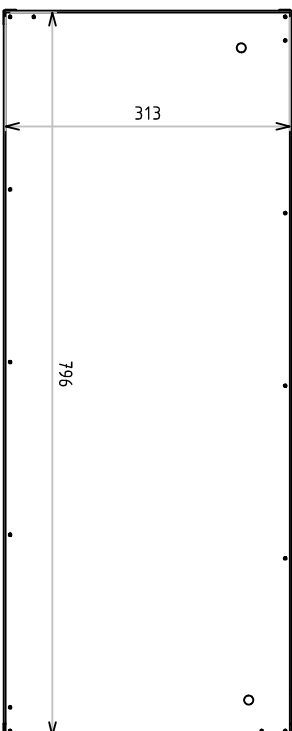
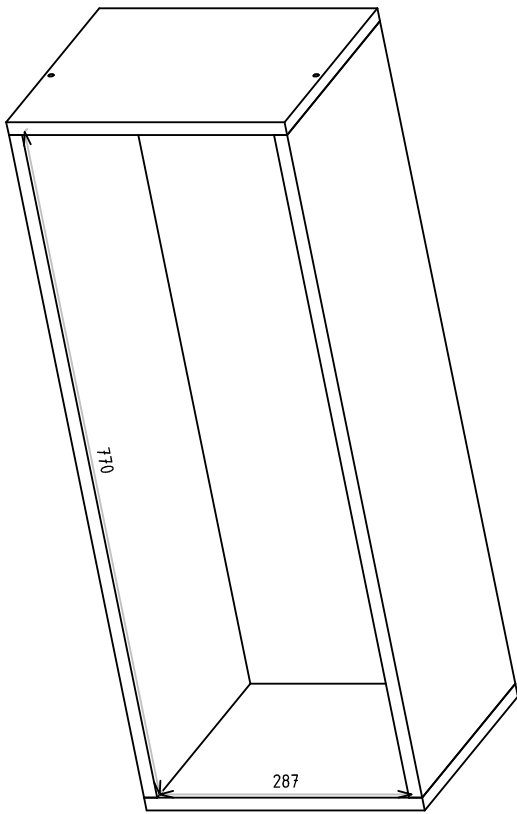
SITUAÇÃO: -	DATA DE LANÇAMENTO: 05/11/2018	DATA DA ÚLTIMA REVISÃO:	04/06/2020	PROJETISTA ELIDES DE OLIVEIRA	GERENTE INDUSTRIAL:
HISTÓRICO DA ÚLTIMA ALTERAÇÃO: -	REVISÃO: -	ENGENHARIA:		GERENTE COMERCIAL:	

PROJETO TÉCNICO

CÓDIGO DO PRODUTO 3001

DESCRIÇÃO MOD AEREO 800 X 317 X 265 PTA BASCULANTE

DIMENSÃO DO PRODUTO 280 X 800 X 317



SITUAÇÃO: -	DATA DE LANÇAMENTO: 05/11/2018	DATA DA ÚLTIMA REVISÃO:	04/06/2020	PROJETISTA ELIDES DE OLIVEIRA	GERENTE INDUSTRIAL:
HISTÓRICO DA ÚLTIMA ALTERAÇÃO: -	REVISÃO: -	ENGENHARIA:		GERENTE COMERCIAL:	