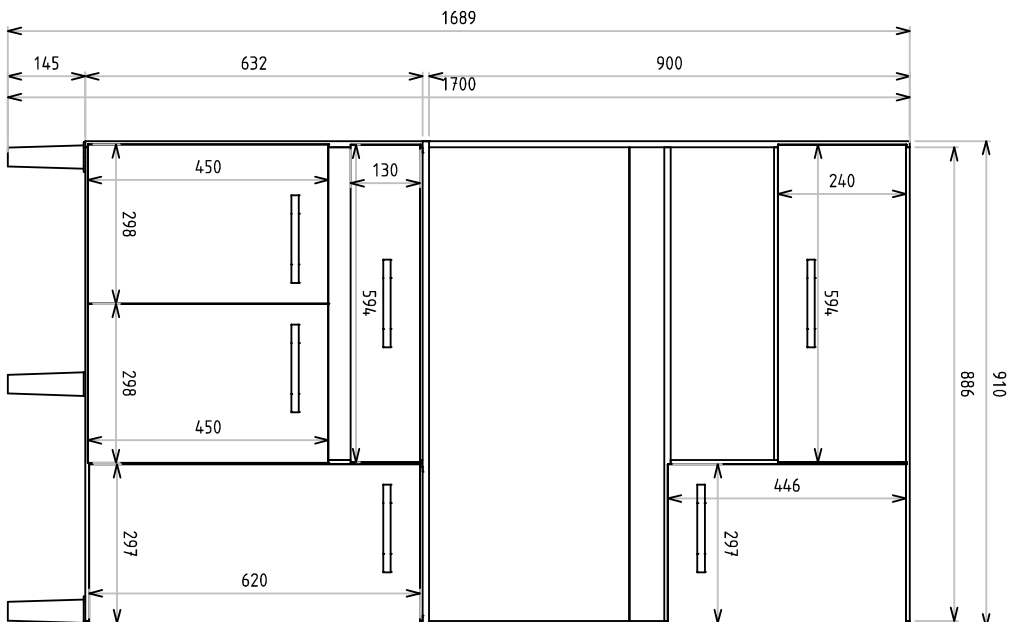
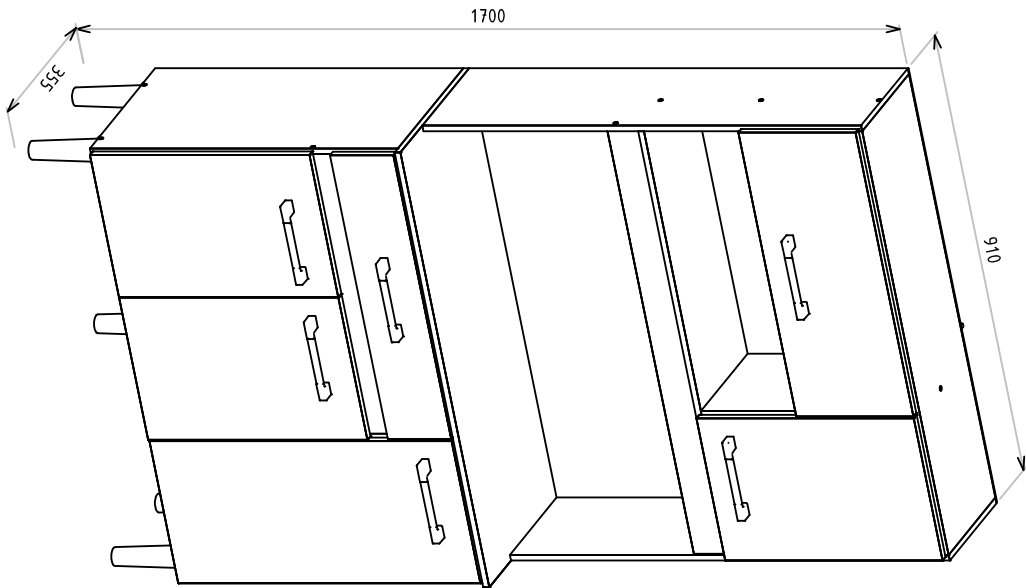


PROJETO TÉCNICO

CÓDIGO DO PRODUTO 0891.01

DESCRIÇÃO KIT COZINHA MAGAZIN 90

DIMENSÃO DO PRODUTO 352 X 910 X 1689



SITUAÇÃO: - DATA DE LANÇAMENTO: 12/11/2018

DATA DA ÚLTIMA REVISÃO:

05/06/2020

PROJETISTA
 ELIDES DE OLIVEIRA

GERENTE INDUSTRIAL:

HISTÓRICO DA ÚLTIMA ALTERAÇÃO: -

REVISÃO: -

ENGENHARIA:

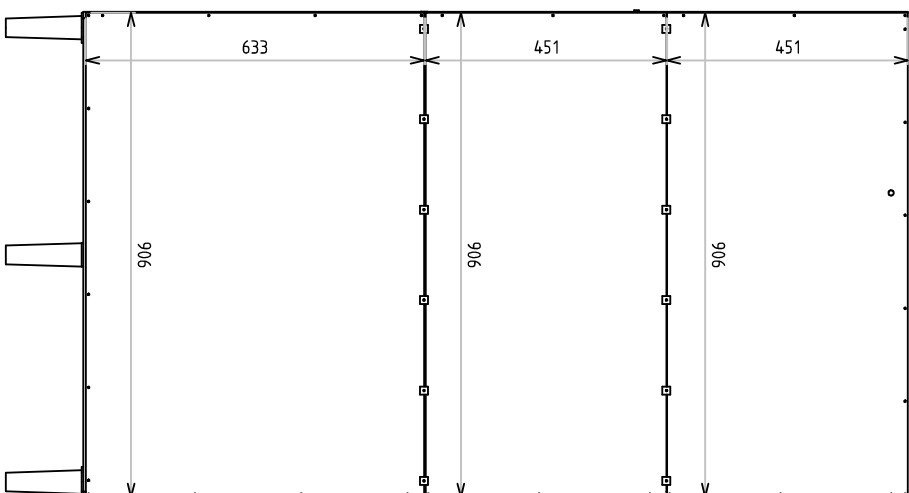
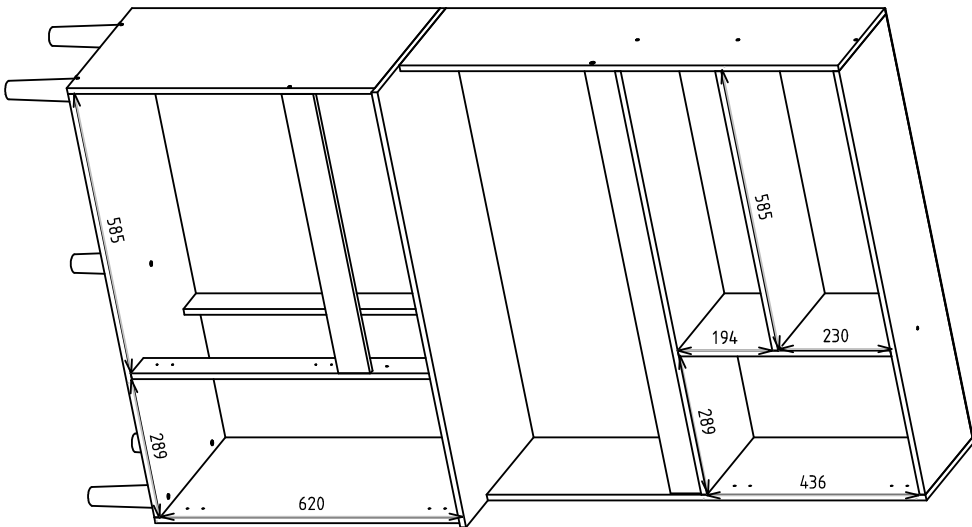
GERENTE COMERCIAL:

PROJETO TÉCNICO

CÓDIGO DO PRODUTO 0891.01

DESCRIÇÃO KIT COZINHA MAGAZIN 90

DIMENSÃO DO PRODUTO 352 X 910 X 1689



SITUAÇÃO: -

DATA DE LANÇAMENTO: 12/11/2018

DATA DA ÚLTIMA REVISÃO:

05/06/2020

PROJETISTA
ELIDES DE OLIVEIRA

GERENTE INDUSTRIAL:

HISTÓRICO DA ÚLTIMA ALTERAÇÃO: -

REVISÃO: -

ENGENHARIA:

GERENTE COMERCIAL: