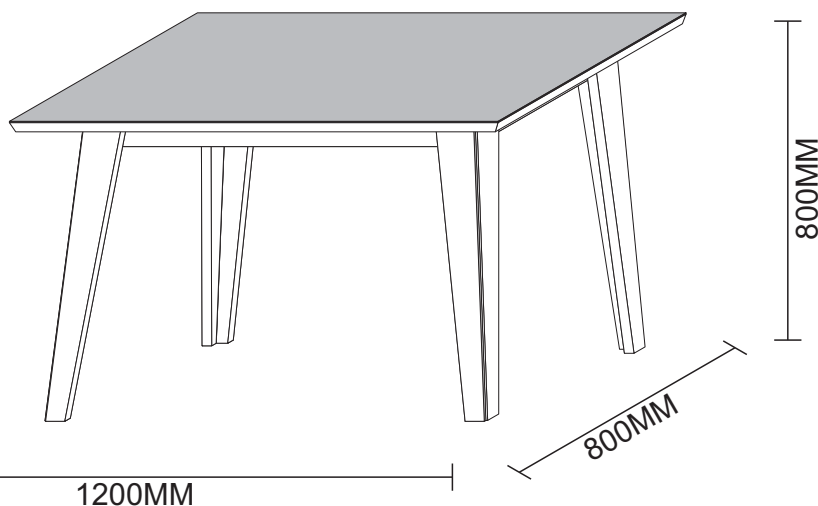


REF.: 23032 - MESA JADE 2019 1,200



Nova linha, mesma qualidade.



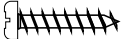

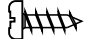




manual de montagem

Caro montador !!!

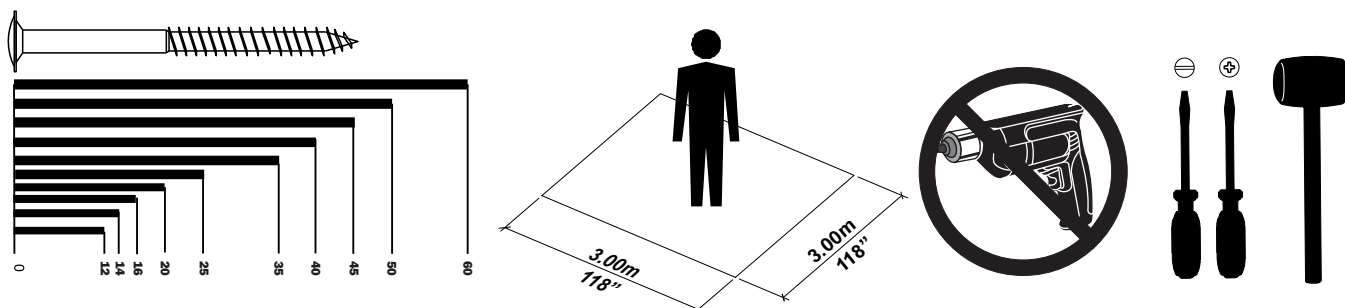
Para uma melhor montagem de nosso produto siga as seguintes instruções:

- Retire todas as peças da caixa e identifique-as;
- Separe e confira todos os acessórios;
- Deixe as peças em uma posição segura para não danificá-las
- Utilize a própria embalagem como tapete para a montagem

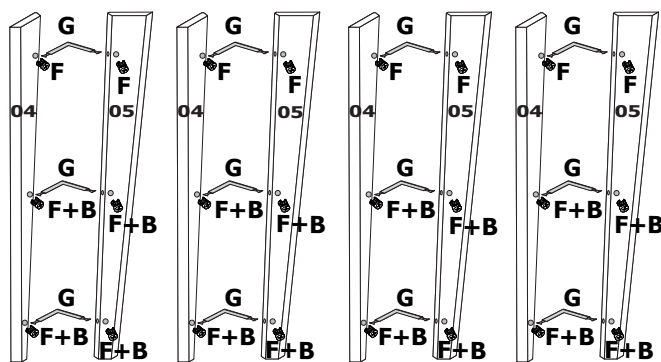
Acessórios

A Cod. 0091  Paraf. Panela 4,0 x 35mm - 48un	B Cod. 0533  Tapa Furo Plastico - 16un	C Cod. 0824  Paraf. Panela 3,5 x 12mm - 64un	D Cod. 0047  Cantoneira metal 4 furos - 16un	E Cod. 0102  Sapata com regulagem - 04un
F Cod. 0050  Castanha Girofix - 24un	G Cod. 529  Pino Girofix Articulado - 12un			

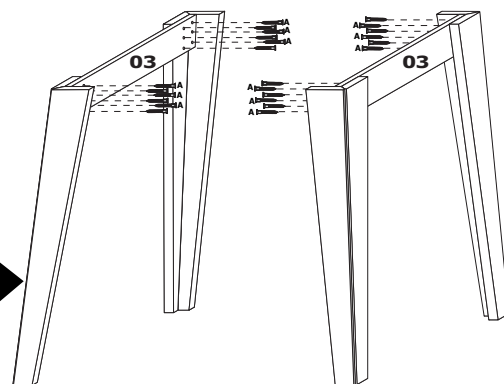
Ferramentas utilizadas para a montagem



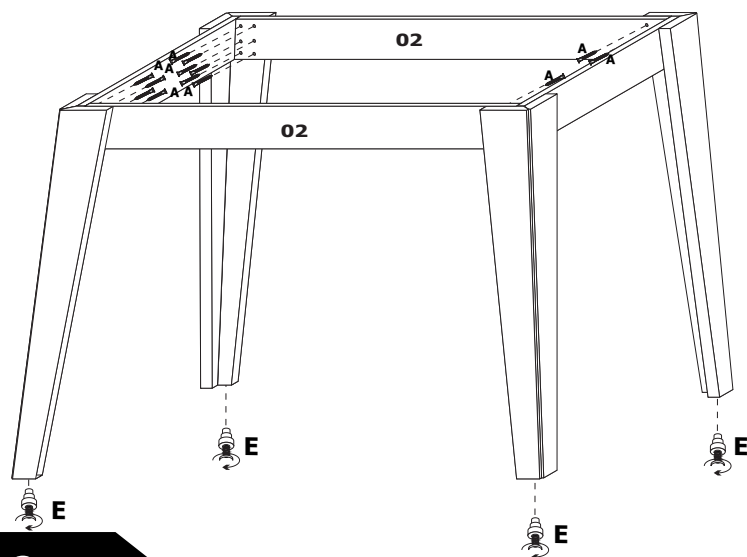
Ref.	Cód.: Fabrica	Descrição	Qtde
01	230252	Tampo c/ Vidro	01
02	2301802	Travessa Maior	02
03	2301803	Travessa Menor	02
04	2301808	Pé A1	04
05	2301809	Pé B2	04



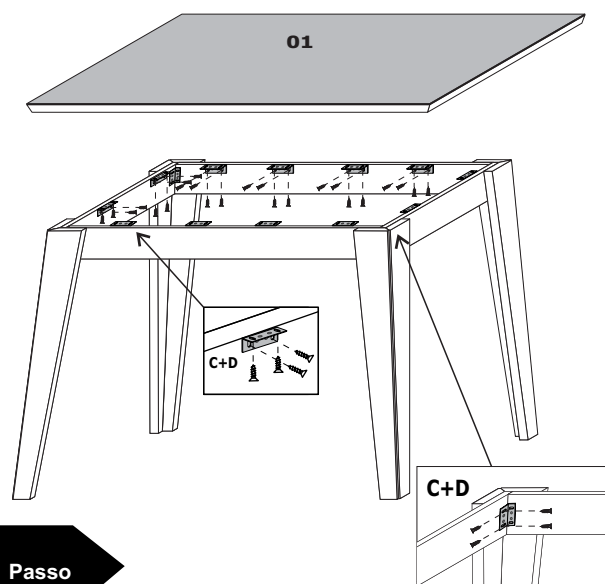
1 Passo



2 Passo



3 Passo



4 Passo

CERTIFICADO DE GARANTIA

A NEW CEVAL ,solicita ao cliente a leitura prévia do esquema de montagem para a melhor montagem do produto. A garantia complementar abrange todas as peças, partes e componentes que eventualmente apresentem defeito de fabricação no prazo de 03 meses, contando apartir da entrega do produto ao consumidor, de acordo com a nota fiscal de compra, que passa a fazer parte integrante deste certificado.



O compromisso de garantia cessará caso:

- O produto seja adulterado ou consertado por pessoa não autorizada pela loja.
- Haja utilização de peça ou componente não original, adequado ao produto.
- O defeito seja decorrente de negligência do montador ou do consumidor em relação às instruções do esquema de montagem .

Importante: Este desenho deverá ficar em posse do cliente para eventuais assistências técnicas, pois as mesmas só serão atendidas com o envio deste desenho, assinalado a peça que está com defeito.

Nota: A Assistência técnica deverá ser solicitada à loja.

CUIDADOS COM A LIMPEZA DO PRODUTO

- Use somente uma flanela macia e seca:
- Não se pode usar produtos de limpeza como álcool, lustra-móveis etc:
- Evite encostar o produto na parede para melhorar a ventilação e evitar umidade:
- Evite arrastar o produto. Caso seja imprescindível, esvazie-o totalmente e puxe-o em local bem próximo a ela.
- Evite expor o móvel à umidade ou à luz solar direta, ou outra forma de calor.

