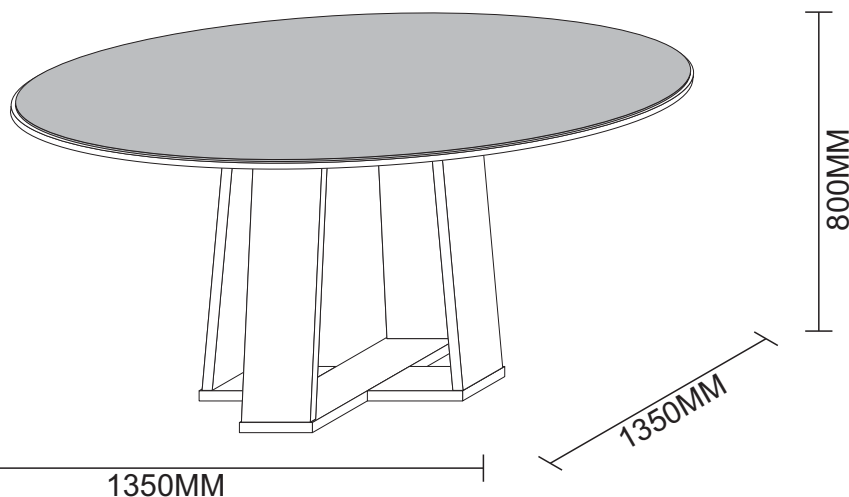


REF.: 23005 - MESA ISABELA 1,350



Nova linha, mesma qualidade.



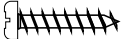

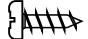
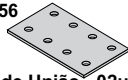
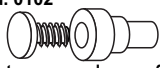


manual de montagem

Caro montador !!!

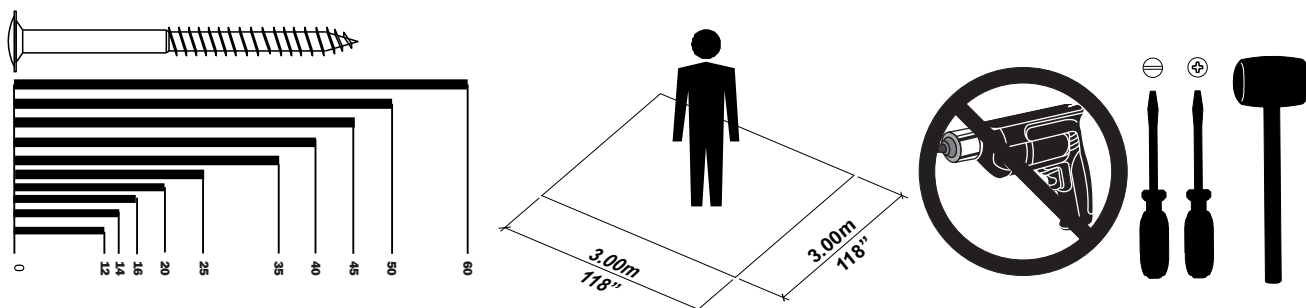
Para uma melhor montagem de nosso produto siga as seguintes instruções:

- Retire todas as peças da caixa e identifique-as;
- Separe e confira todos os acessórios;
- Deixe as peças em pé, nunca as deite colocando umas sobre as outras;
- Utilize a própria embalagem como tapete para a montagem

Acessórios

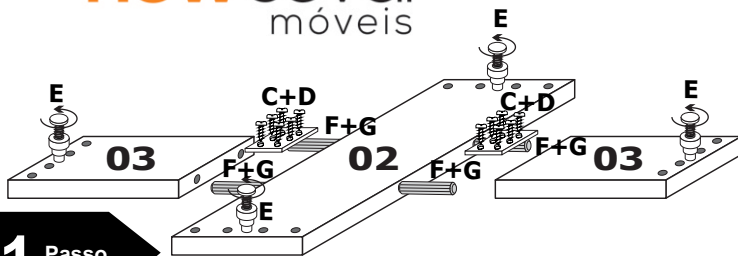
A Cod. 0086  Paraf. Panela 3,5 x 25mm - 12un	B Cod. 0095  Paraf. 5,0x60mm Extrutural - 32un	C Cod. 0824  Paraf. Panela 3,5 x 12mm - 16un	D Cod. 0056  Chapa de União - 02un	E Cod. 0102  Sapata com regulagem - 04un
F Cod. 0052  Cavilha 10x40 madeira - 04un	G Cod. 0099  Sache de cola - 01un			

Ferramentas utilizadas para a montagem

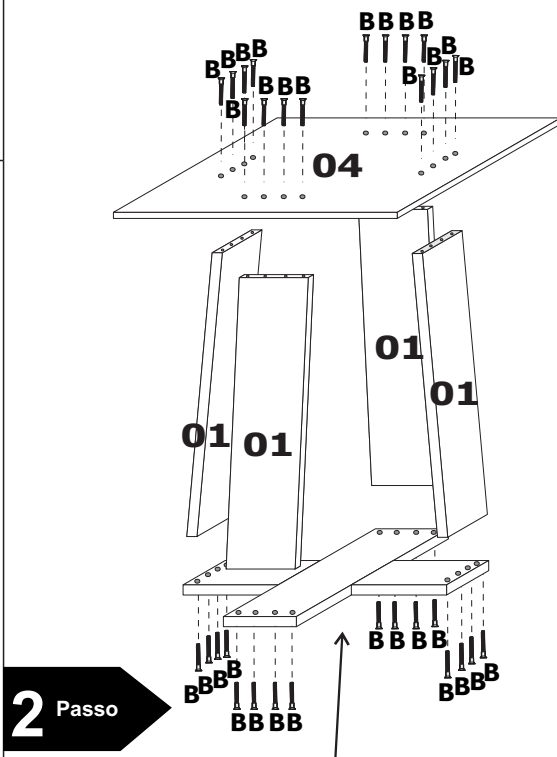


Ref.	Cód.: Fabrica	Descrição	Dimensões	Qtde
01	2300501	Lateral	700x170x25	04
02	2300502	Base Maior	650x180x25	01
03	2300503	Base Menor	235x180x25	02
04	2300504	Suporte do Tampo	700x700x15	01
05	2300505	Tampo c/ Vidro	1350x1350x18	01

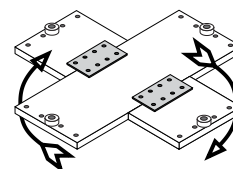
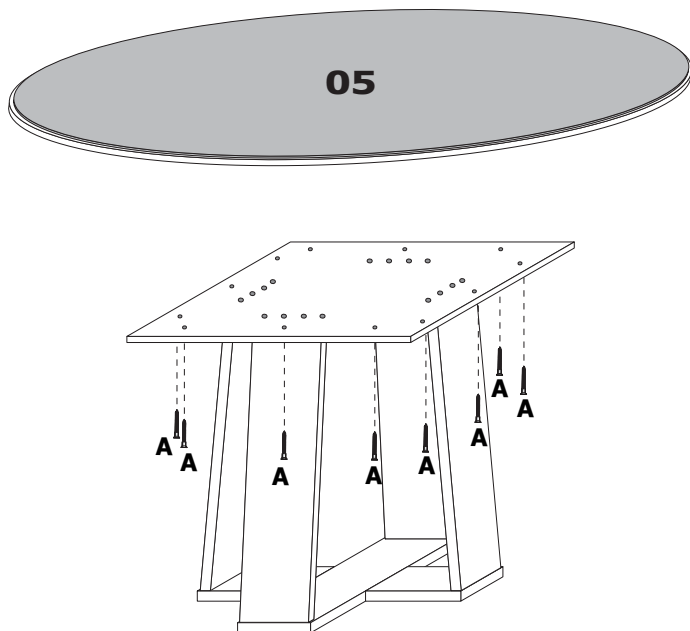
1 Passo



2 Passo



3 Passo



Obs.: Vire a base para baixo de maneira que as chapas de união fiquem voltada para o chão após o termino da montagem.

CERTIFICADO DE GARANTIA

A NEW CEVAL, solicita ao cliente a leitura prévia do esquema de montagem para a melhor montagem do produto. A garantia complementar abrange todas as peças, partes e componentes que eventualmente apresentem defeito de fabricação no prazo de 03 meses, contando apartir da entrega do produto ao consumidor, de acordo com a nota fiscal de compra, que passa a fazer parte integrante deste certificado.



O compromisso de garantia cessará caso:

- a) O produto seja adulterado ou consertado por pessoa não autorizada pela loja.
- B) Haja utilização de peça ou componente não original, adequado ao produto.
- C) O defeito seja decorrente de negligência do montador ou do consumidor em relação às instruções do esquema de montagem .

Importante: Este desenho deverá ficar em posse do cliente para eventuais assistências técnicas, pois as mesmas só serão atendidas com o envio deste desenho, assinalado a peça que está com defeito.

Nota: A Assistência técnica deverá ser solicitada à loja.

CUIDADOS COM A LIMPEZA DO PRODUTO

- Use somente uma flanela macia e seca:
- Não se pode usar produtos de limpeza como álcool, lustra-móveis etc:
- Evite encostar o produto na parede para melhorar a ventilação e evitar umidade:
- Evite arrastar o produto. Caso seja imprescindível, esvazie-o totalmente e puxe-o em local bem próximo a ela.
- Evite expor o móvel à umidade ou à luz solar direta, ou outra forma de calor.

