

**BS1005**DATA/FECHA/DATA:15/03/2020  
REVISÃO/REVISIÓN/REVISION:01INSTRUÇÕES DE MONTAGEM  
INSTRUCCIONES DE MONTAJE  
ASSEMBLY'S INSTRUCTIONS

www.artinmoveis.com.br

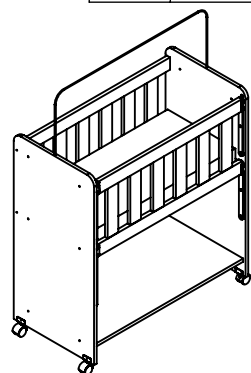
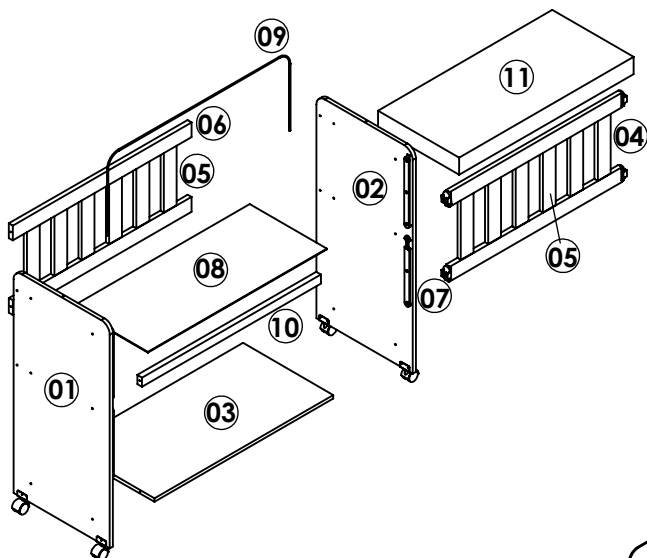
ART  MÓVEIS

Soluções Criativas para o seu lar

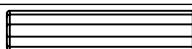

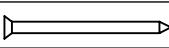
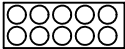





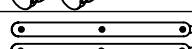

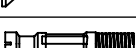
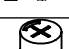
RUA: JONI JOSÉ BOZZETO, 300 BAIRRO TAMANDARÉ  
GARIBALDI / RS/ CEP 95720-000/ FONE/FAX:54 34647071BEDSIDE SLEEPERS ESCRIVANINHA SONINHO  
BEDSIDE SLEEPERS ESCRITORIO SONINHO  
BEDSIDE SLEEPERS WRITING SONINHO

## LISTA DE PEÇAS / LISTA DE PIEZAS / FURNITURE PIECES LIST

COD	DESCRIÇÃO/DESCRIPCIÓN/DESCRIPTION	DIMENSÃO/DIM/DIM	QTD
01	CABECEIRA ESQUERDA/ CABECERA IZQUIERDA/ LEFT HEADBOARD	905X450X15	01
02	CABECEIRA DIREITA/ CABECERA DERECHA/ RIGHT HEADBOARD	905X450X15	01
03	BASE/ BASE/ BASE	836X422X15	01
04	TRAVESSA TOPO GRADE MÓVEL/ TRAVESANÓ TOP REJILLA/ TOP GRID CROSSPIECE	242X60X15	02
05	TRAVESSA CENTRO GRADE/ TRAVESANÓ CENTRO REJILLA/ CENTER GRID CROSSPIECE	242X60X15	10
06	BARRA GRADE FIXA /BARRA REJILLA FIJA/ FIXED GRID BEAM	836X60X18	02
07	BARRA GRADE MÓVEL /BARRA REJILLA MÓVIL/ MOBILE GRID BEAM	806X60X18	02
08	LASTRO/ LASTRE/ BALLAST	830X360X3	01
09	MOSQUITEIRO/ MOSQUITERO/ MOSQUITO NET	856X320X4	01
10	SUPORTE DE LASTRO/ SOPORTE DE LASTRE/ BALLAST SUPPORT	836X37X22	02
11	ALMOFADA/ ALMOHADA/ PILLOW	815X380X70	01



PESO MÁXIMO SUPORTADO PELO PRODUTO 30 KG  
PESO MÁXIMO SOPORTADO POR EL PRODUCTO 30 KG  
MAXIMUM WEIGHT TOLERATED BY THE PRODUCT 30 KG

REF	DESCRIÇÃO	QTD
A	 CAVILHA/ CLAVIJA/ WOOD DOWEL 6x30MM	44
B	 PARAFUSO/ TORNILLO/ SCREW 4X50 CC	12
C	 PREGO/ CLAVO/ NAIL 10X10	04
D	 ADESIVO TAPAFURO / ADHESIVO/ STICKER 15MM	16
E	 ART  MÓVEIS	01
F	 COLA/ PEGAMENTO/ GLUE	01
G	 RODÍZIO COM TRAVA/ RUEDA CON BLOQUEO/ LATCH WITH LOCK	02
H	 RODÍZIO SEM TRAVA/ RUEDA SIN BLOQUEO/ LATCH WITHOUT LOCK	02
I	 KIT REGULADOR DE GRADE	01
J	 PARAFUSO/ TORNILLO/ SCREW 3,5X14 CC	12
K	 PARAFUSO MINIFIX/ TORNILLO MINIFIX/ MINIFIX SCREW	04
L	 TAMBOR MINIFIX/ TORNILLO MINIFIX/ MINIFIX DRUM 12MM	04

FERRAMENTAS NECESSÁRIAS:  
HERRAMIENTAS NECESARIAS:  
NECESSARY TOOLS:



IMPORTANTE LER COM ATENÇÃO E GUARDAR PARA EVENTUAIS CONSULTAS.  
IMPORTANTE LEER CON ATENCIÓN Y GUARDAR PARA EVENTUALES CONSULTAS.  
IMPORTANT TO READ CAREFULLY AND SAVE FOR ANY QUERIES.

# Instruções de Montagem

Instrucciones de Montaje  
Assembly's Instructions

## RECOMENDAÇÕES:

**01** - Examine completamente todas as peças do móvel antes de iniciar o trabalho.

**02** - Recomenda-se montar o móvel conforme este Manual de Montagem.

**03** - É de responsabilidade do montador seguir as instruções do Manual de Montagem, que são fundamentais para garantir a estrutura do móvel.

**04** - Certifique-se de que todos os acessórios utilizados na montagem (parafusos, porcas, ponteiros) estejam fixados o suficiente, totalmente atarraxados, evitando que venham a provocar ferimentos.

## LIMPEZA:

**01** - Pano levemente umedecido com água, seguido de pano seco.

**02** - Não utilizar produtos químicos ou abrasivos.

## GARANTIA:

**01** - 3 meses para defeitos ou vícios de origem.

## ADVERTÊNCIAS:

**01** - Esteja ciente do risco de chama aberta e outras fontes de calor, tais como aquecedores elétricos, aquecedores a gás etc. nas proximidades do produto.

**02** - Não utilize o produto se alguma parte estiver quebrada, rasgada ou faltando. Utilizar somente peças de reposição aprovadas pelo fabricante.

## RECOMENDACIONES:

**01** - Examine completamente todas las piezas del mueble antes de empezar el montaje.

**02** - Recomienda-se montar el mueble de acuerdo con este Manual de Montaje.

**03** - Es de responsabilidad del montador seguir las instrucciones del Manual de Montaje, que son fundamentales para asegurar la estructura del mueble.

**04** - Asegure-se de que todos los accesorios utilizados en el montaje (tornillos, tuercas, ponteras) estén fijados el suficiente, totalmente roscados, evitando que vengan a provocar lesiones.

## LIMPIEZA:

**01** - Paño levemente humedecido con agua, siguiendo de paño seco.

**02** - No utilizar productos químicos o abrasivos.

## GARANTÍA:

**01** - 3 meses para defectos o vicios de origen.

## ADVERTENCIAS:

**01** - Tenga en cuenta el riesgo de llama abierta y otras fuentes de calor, tales como calentadores eléctricos, calentadores de gas, etc. en las proximidades del producto.

**02** - No utilice el producto si alguna parte esté rota, o perdida. Utilizar sólo piezas de repuesto aprobadas por el fabricante.

## RECOMMENDATIONS:

**01** - Check completely all the furniture's pieces before start to assemble it.

**02** - It is recommended to assemble this furniture according to this Assembly's Manual.

**03** - It is the assembler's responsibility to follow the instructions of this Assembly's Manual, which are essential to ensure the furniture's structure.

**04** - Ensure that all the accessories used in the assembly (bolts, nuts, tips) are well and enoughly fixed, completely threaded, avoiding injuries from happening.

## CLEANSING:

**01** - Cloth slightly moistened with water.

**02** - Do not use chemicals or abrasives products.

## WARRANTY:

**01** - 3 months due to manufacture defects.

## WARNINGS:

**01** - Be aware of the risk of open flame and other sources of heat, such as electric heaters, gas heaters etc. around the product.

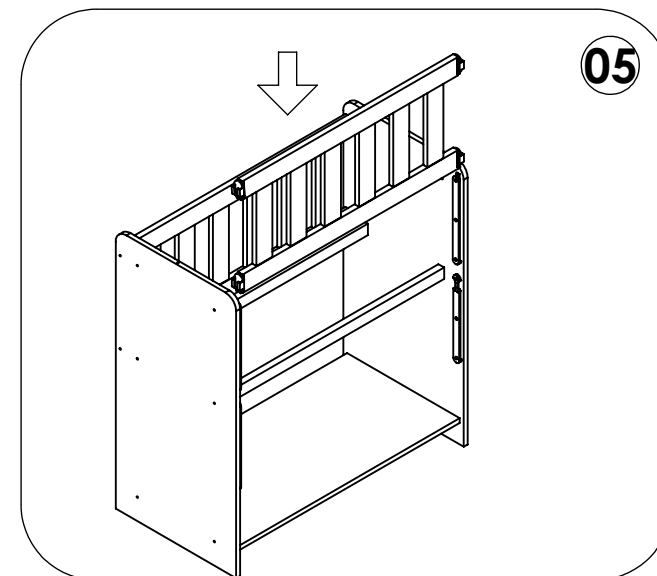
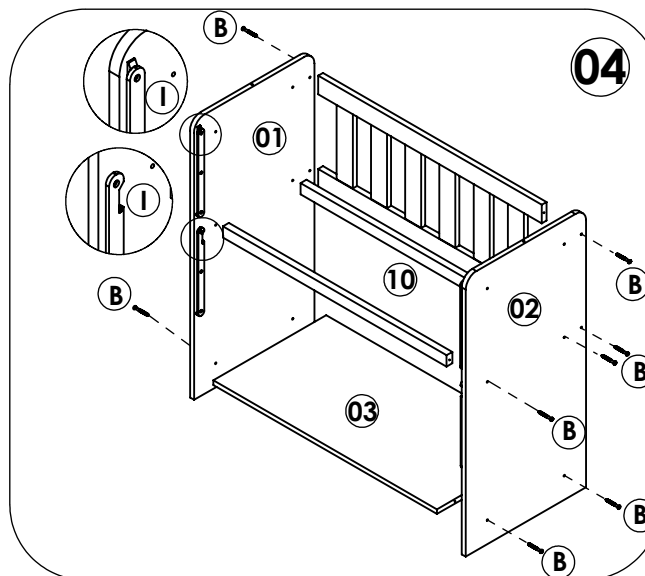
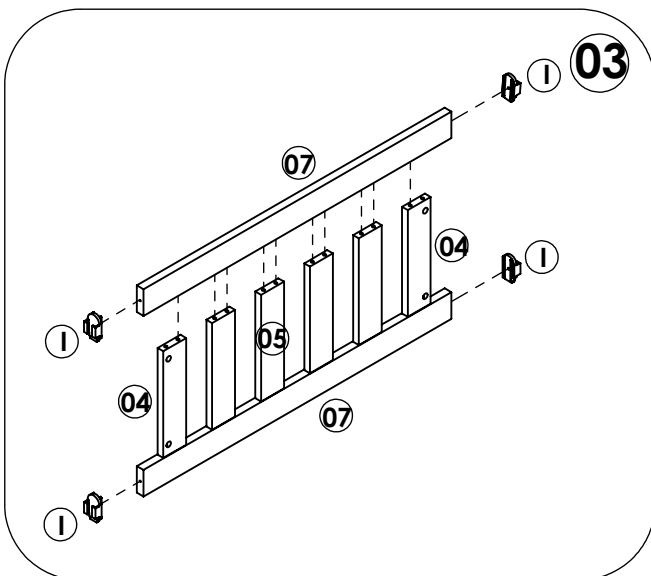
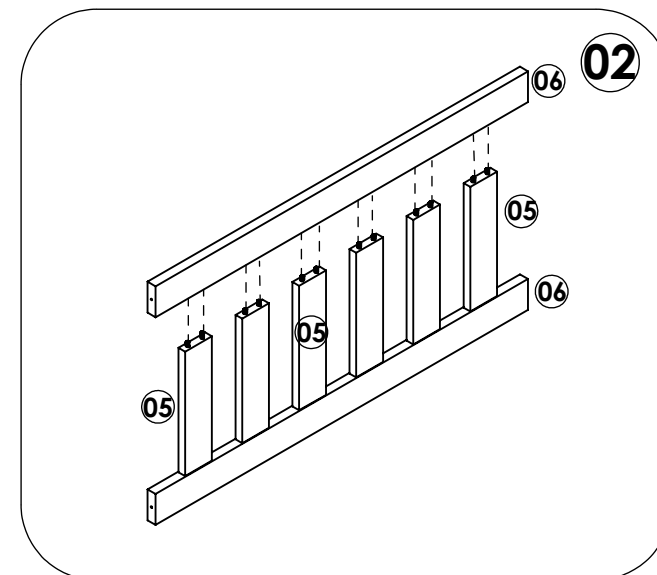
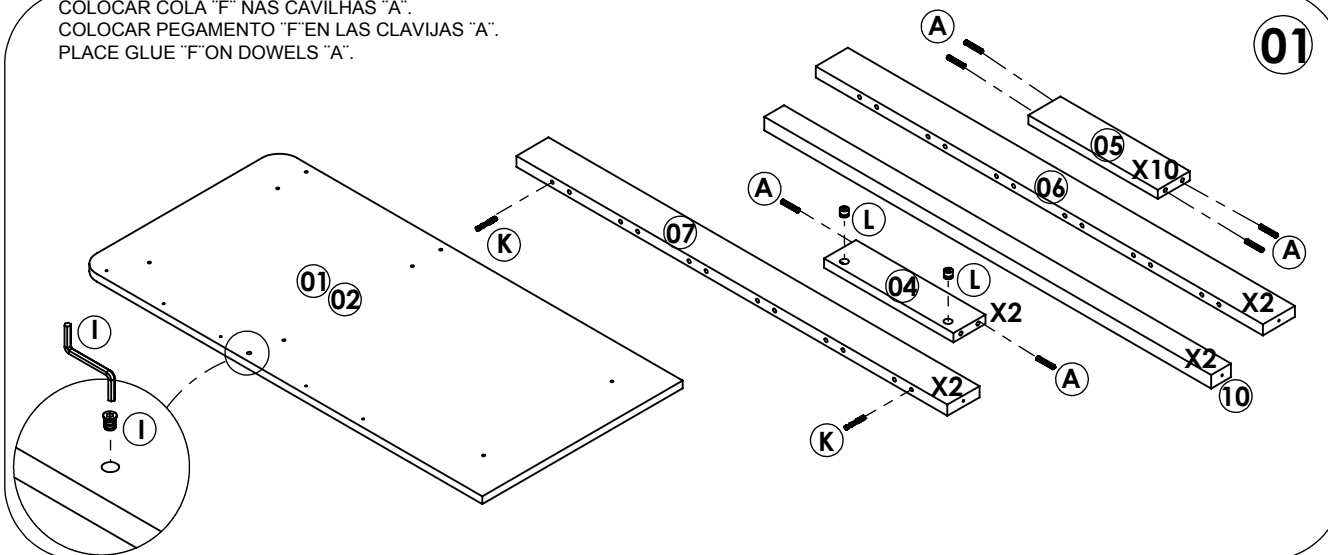
**02** - Do not use the product if any part is broken, torn or missing. Only use replacement parts approved by the manufacturer.

# BS1005

## INSTRUÇÃO DE MONTAGEM INSTRUCCIONES DE MONTAJE ASSEMBLY'S INSTRUCTIONS

ART  MÓVEIS

COLOCAR COLA "F" NAS CAVILHAS "A".  
COLOCAR PEGAMENTO "F" EN LAS CLAVIJAS "A".  
PLACE GLUE "F" ON DOWELS "A".



**BS1005**

INSTRUÇÃO DE MONTAGEM  
INSTRUCCIONES DE MONTAJE  
ASSEMBLY'S INSTRUCTIONS

ART  MÓVEIS

