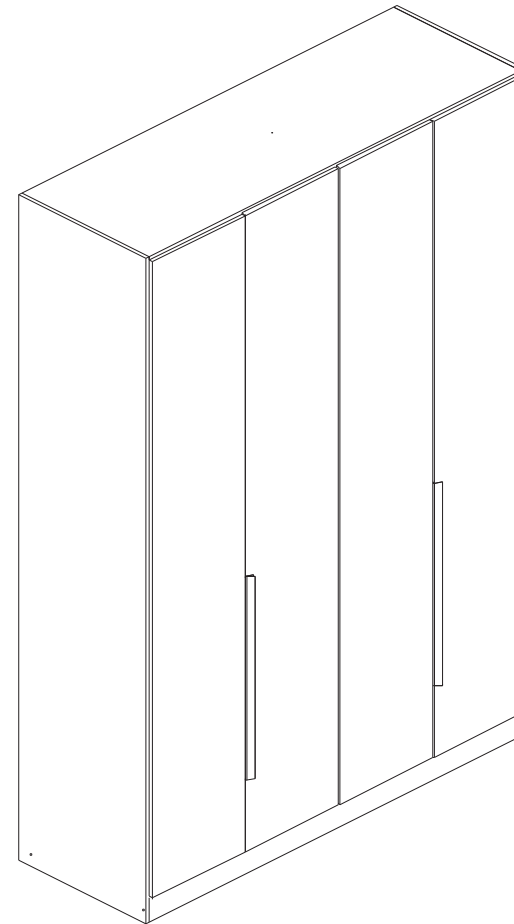


# MANUAL DE MONTAGEM

**manbel**<sup>®</sup>  
O Dormitório com personalidade própria.

## ROUPEIRO LINEA 4PTS

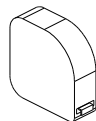
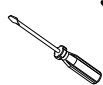


**A.: 2300MM**  
**L.: 1605MM**  
**P.: 555MM**

MANBEL MÓVEIS LTDA  
Av. Valmor Beranrdo Bonotto, 5050 - Pav. I Bairro:Distrito Industrial I, - Cep. 95300-000  
Lagoa Vermelha - Rio Grande do Sul - Brasil  
Fone/fax: 55 (54) 3358 5326  
E-mail: sac@manbel.com.br  
Site: www.manbel.com.br

## Para montagem:

4 horas e 30 min.



## Relação de Ferragens:

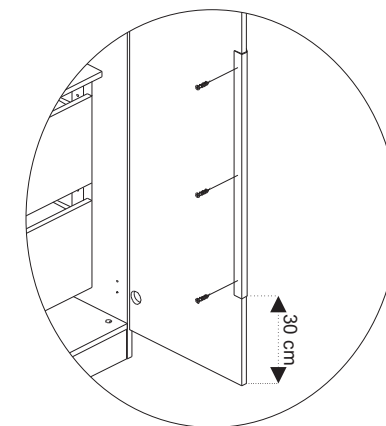
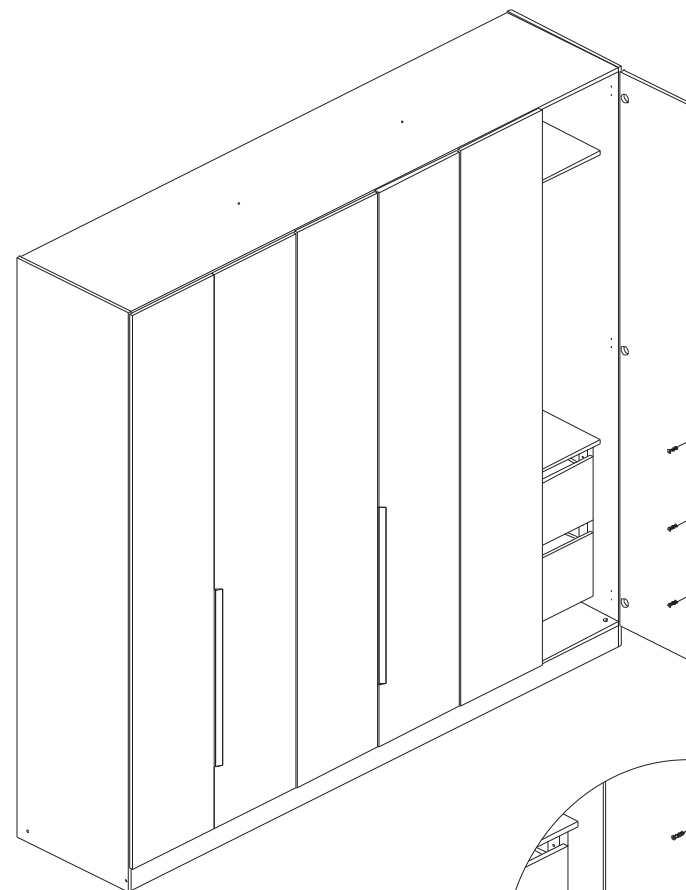
Letra	Qty.	DESCRIÇÃO	IMAGEM	Letra	Qty.	DESCRIÇÃO	IMAGEM
A	29	Parafuso Minifix		I	12	Parafuso Philips 3,5 x 25mm c/chata	
B	40	Cavilha 6 x 30mm		J	02	Minifix duplo	
C	-	_____		K	15	Fixador de Fundo	
D	34	Tambor Minifix		L	22	Parafuso Philips 4,0 x 40mm c/chata	
E	100	Pregos 10 x 10mm		M	02	Suporte cabide	
F	12	Sapatas		N	34	Adesivo	
G	04	Parafuso Philips 4,5 x 50mm c/Flange		O	16	Suporte Prateleira	
H	76	Parafuso Philips 3,5 x 14mm c/chata		P	01	Sache Cola	

CÓD.	Qty.	DESCRIÇÃO	IMAGEM
A1826	01	Cabideiro	
A1762	02 (par)	Corrediça (350mm)	
A2012	02	Puxadores	
60521	12	Dobradiça 35mm	
A1346	02	Perfil H	

### Informações sobre segurança

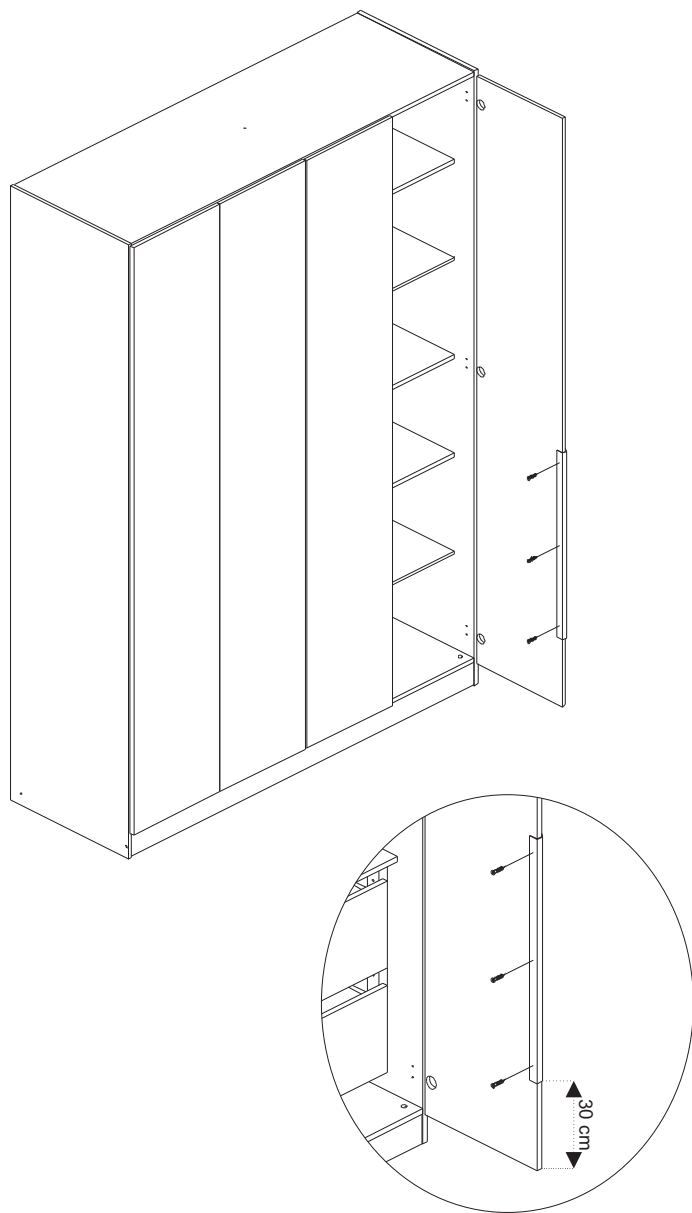
1. Reservar área livre para montagem do produto.
2. A montagem do produto deverá ser feita em uma superfície limpa e plana.  
É aconselhável utilizar a própria embalagem para forrar o chão a fim de não danificar as peças.
3. Evitar batidas e o contato com objetos cortantes.
4. Não expor o móvel a calor excessivo (luz solar direta), ou umidade elevada.
5. Para limpeza use um pano macio seco ou ligeiramente umedecido com água. Não use agentes de limpeza ou abrasivos.
6. É necessário duas pessoas para efetuar a montagem.
7. Depois de terminada a montagem, entregue o manual do produto ao cliente.
8. Em caso de pedido de assistência identificar a peça pelo código.

## Passo 10.



Fixando puxador (A2012) com parafuso H (3x).

## Passo 9.



Fixando puxador (A2012) com parafuso H (3x).

### Lista de peças - VOL : 1/4

Cód.	Qty.	DESCRIÇÃO
46551	01	Lateral Esquerda
46594	01	Lateral Direita
46553	01	Divisoria Central
46556	04	Fundo
46555	02	Fundo de gaveta
A1346	02	Perfil H
46564	02	Rodapé central

### Lista de peças - VOL : 3/4

Cód.	Qty.	DESCRIÇÃO
46559	04	Prateleira Móvel
46560	01	Tampo das gavetas
46561	02	Base maleiro esquerda / direito
46568	02	Traseiro de gaveta

### Lista de peças - VOL : 4/4

Cód.	Qty.	DESCRIÇÃO
46563	06	Portas

### Lista de peças - VOL : 2/4

Cód.	Qty.	DESCRIÇÃO
46557	02	Tampo / Base
46558	01	Rodapé frontal
46554	01	Rodapé traseiro
46562	02	Frente de gaveta
46567	02	Lateral gaveta esquerda
46566	02	Lateral gaveta direita
4144	02	Suporte fundo de gaveta
A1762	04	Corrediças Telescópica
46565	04	Calço p/ corrediças
-	1	Kit ferragem
A2012	02	Puxadores
A1826	01	Cabideiro

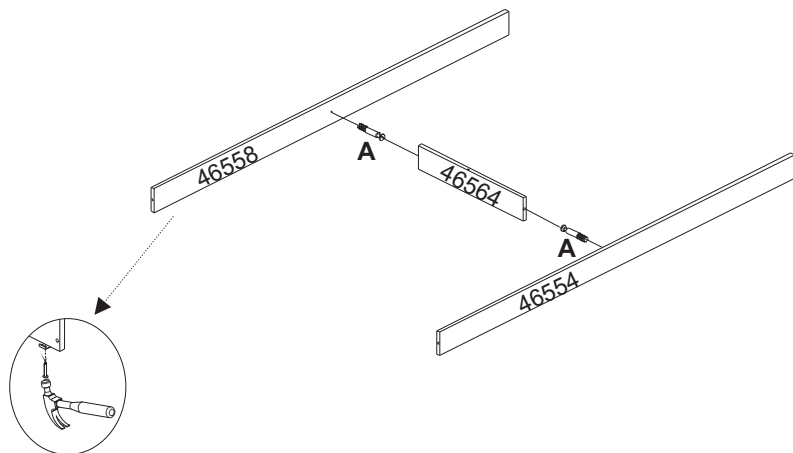
### Informações do Produto.

A montagem do produto pode ser feita em pé ou deitado seguindo os passos do manual de montagem.

O sistema de montagem é de acordo com a ordem crescente dos números indicados no desenho. Ex.: 01, 02, 03..... até a conclusão da montagem.

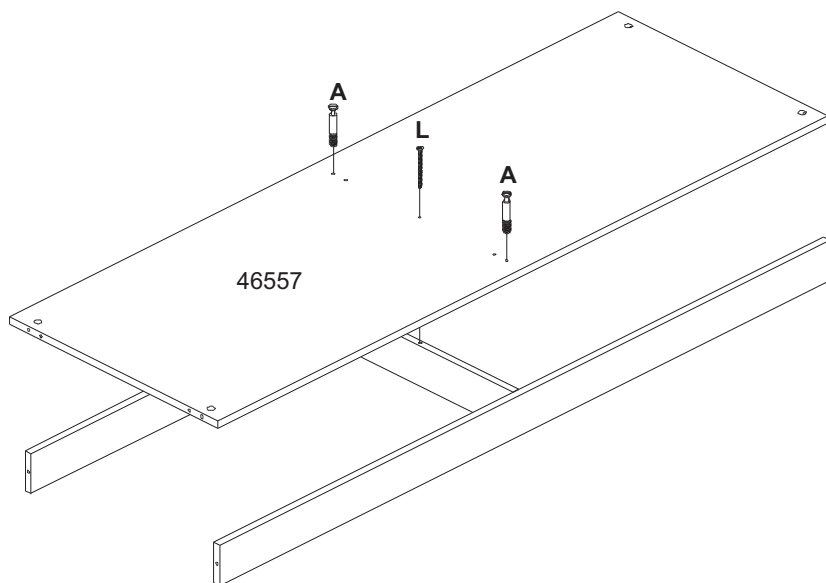
Em caso de modulado usar parafuso I para unir.

**Passo 1:**



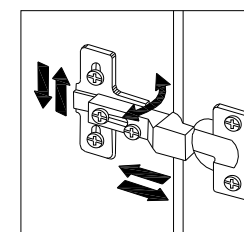
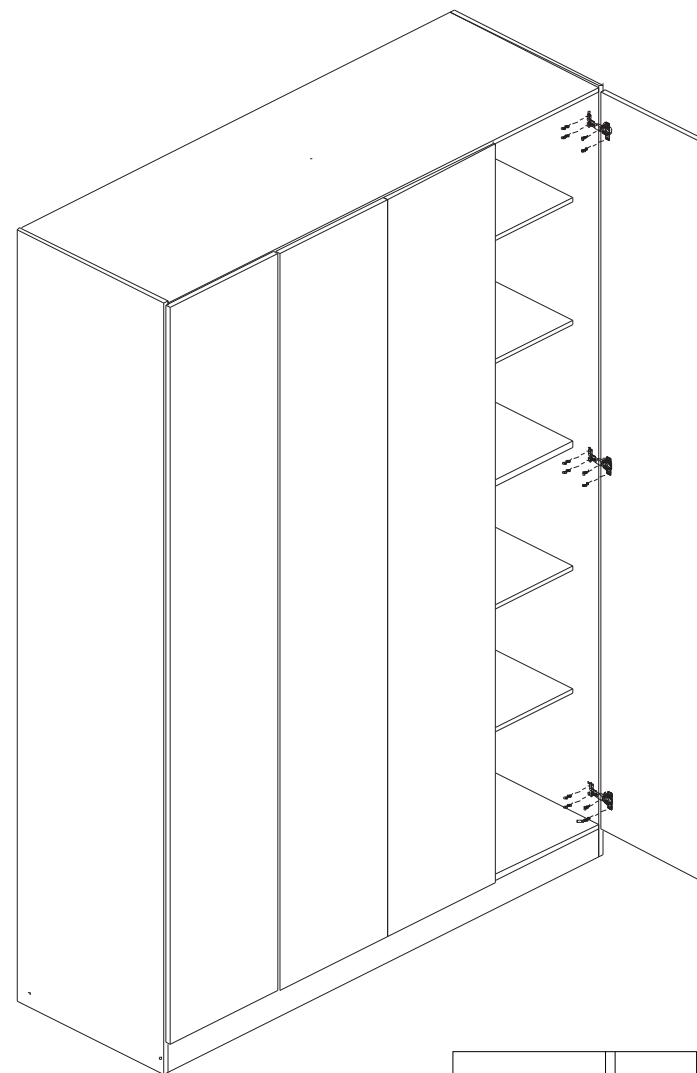
Pregando sapatas F  
com pregos E.

**Passo 2:**



04

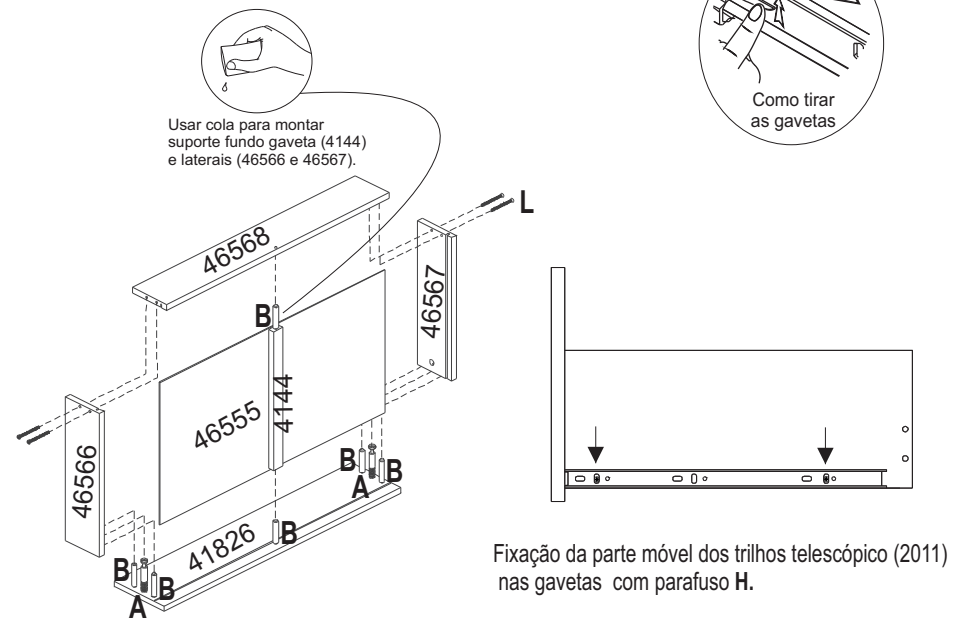
**Passo 8:**



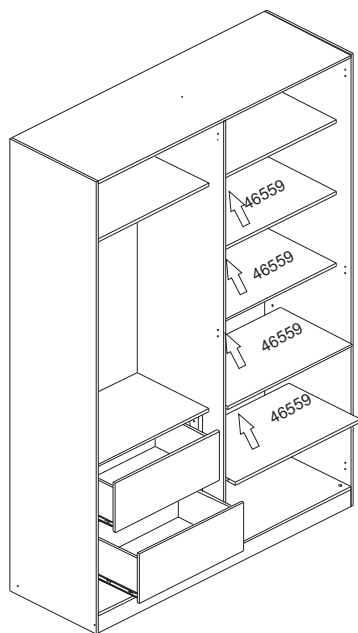
Regulagem da porta

09

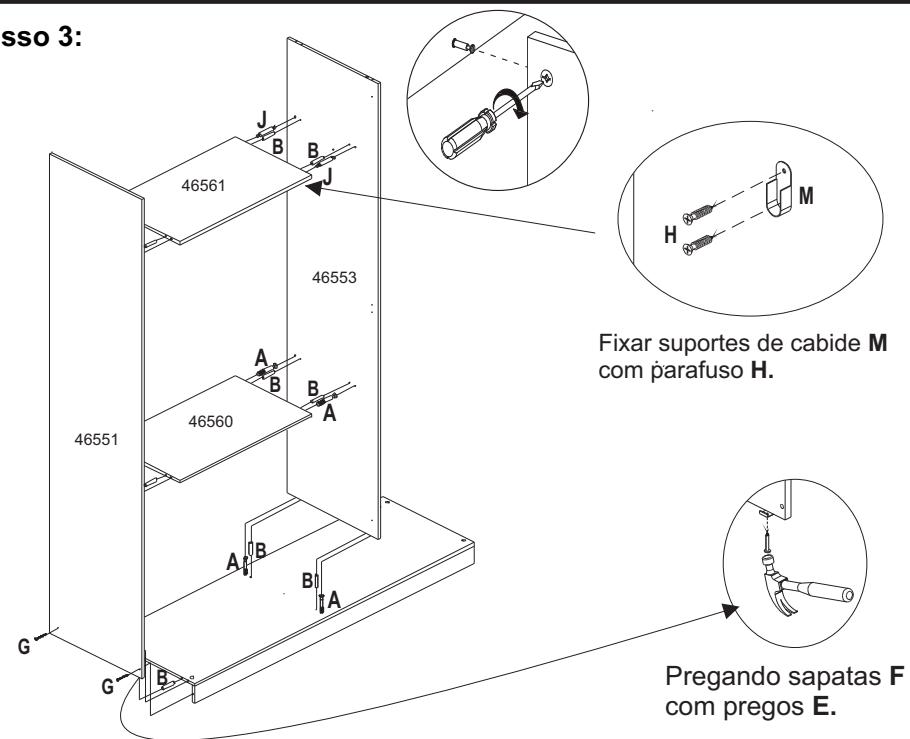
### Passo 7:



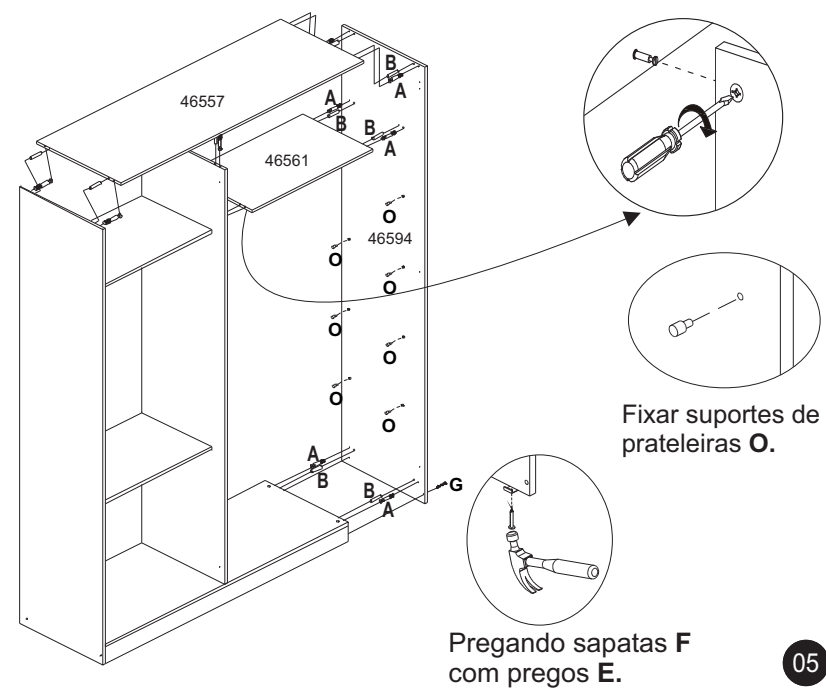
Montando as gavetas (2x)



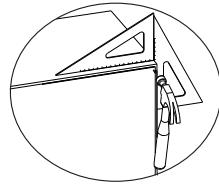
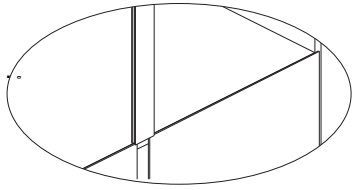
### Passo 3:



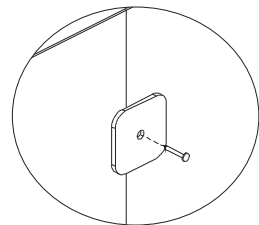
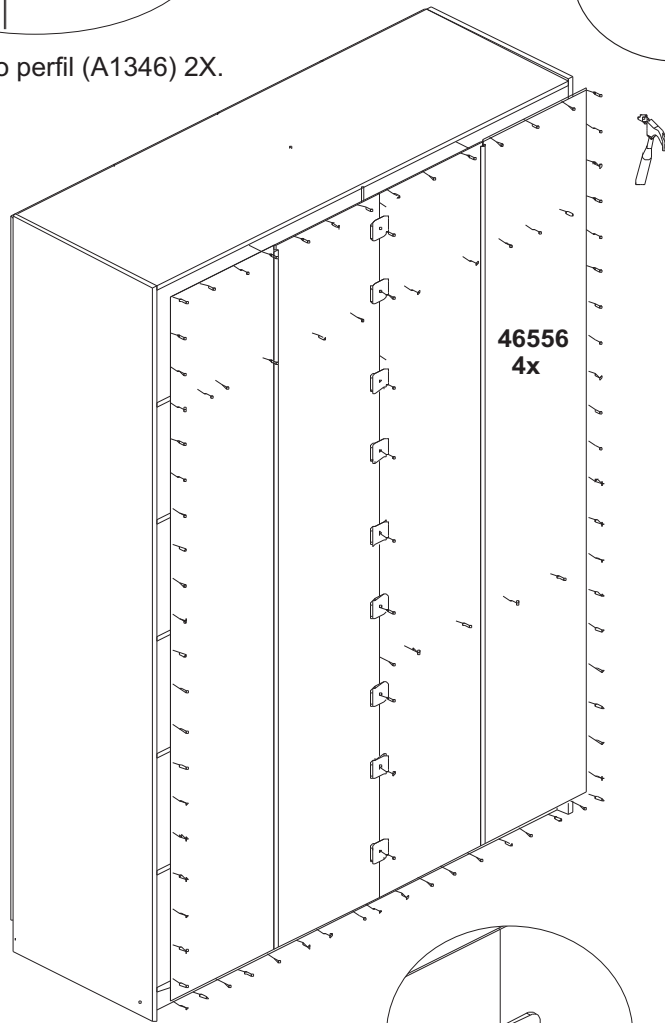
### Passo 4:



**Passo 5:**  
**OBS: É importante pregar os fundos 41896 no esquadro.**



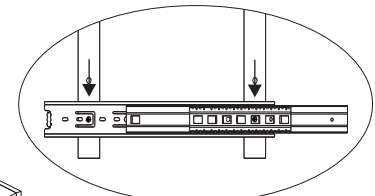
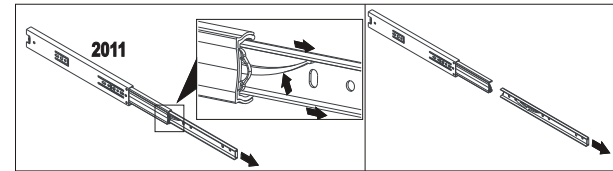
Encaixando perfil (A1346) 2X.



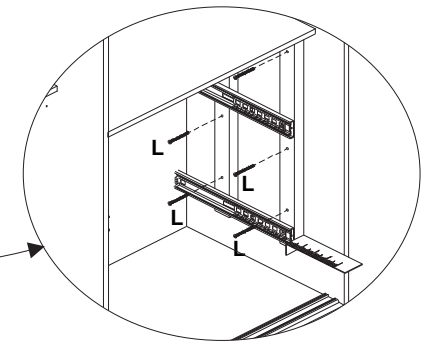
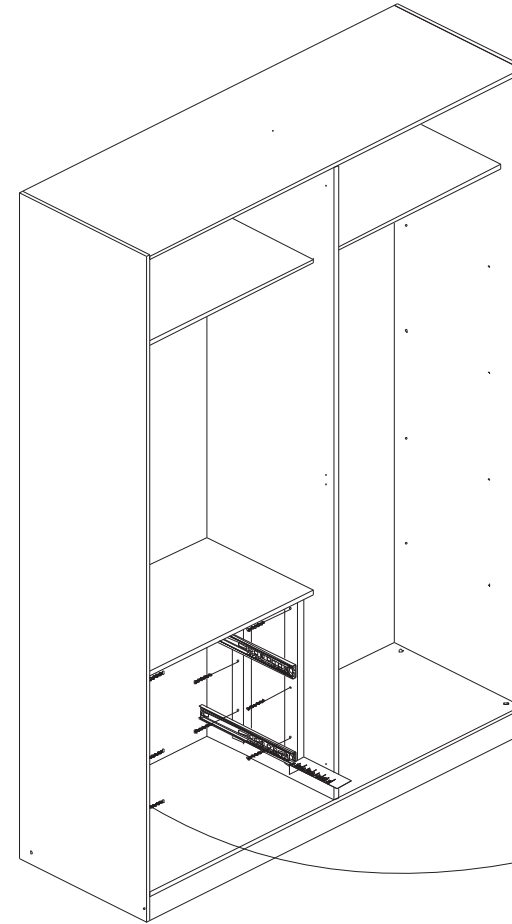
Pregando fixador **K** com pregos **E**.

06

**Passo 6:**



Fixando corredeiras (2011)  
no calço (46565) com parafuso H.



Fixar calços (46565) com parafuso **L**.  
Deixar 130mm ou 13,0 cm da borda  
das laterais e divisões.

07