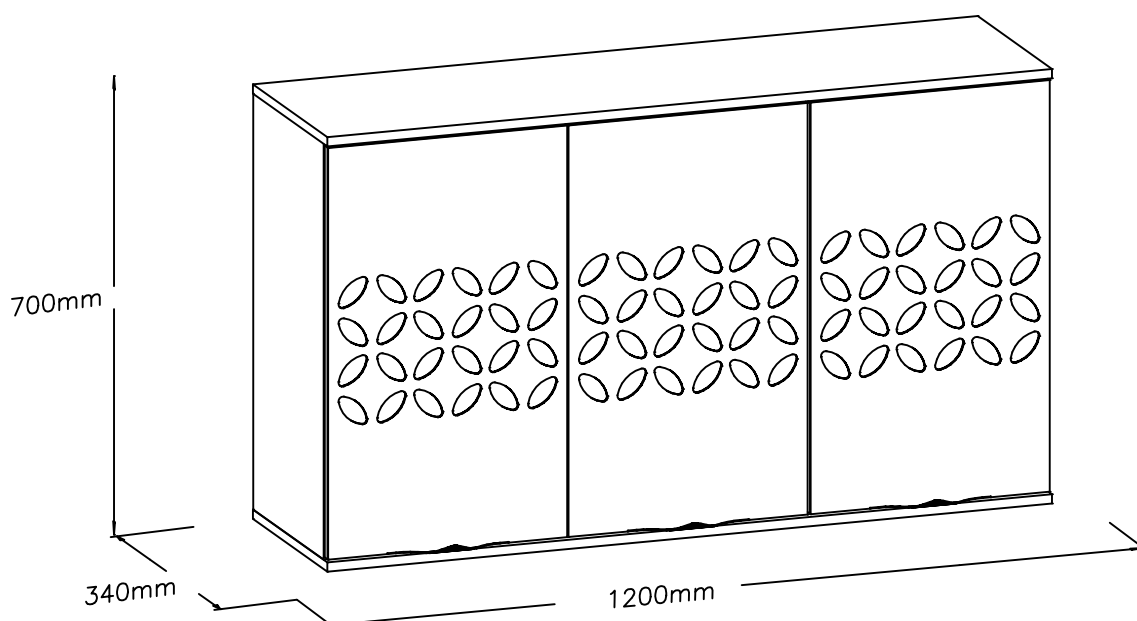


MANUAL DE MONTAGEM

INSTRUCCIONES DE MONTAJE

ASSEMBLY INSTRUCTIONS



ATENÇÃO / PRECAUCIÓN / ATTENTION:

- 1 – Ler atentamente todo o manual antes de iniciar a montagem do móvel.
- 2 – A montagem deve ser feita em uma superfície plana e limpa.
- 3 – Recomenda-se utilizar a embalagem do móvel para forrar e chão e assim não danificá-lo.
 - 1 – Lea cuidadosamente todo el manual antes de comenzar el montaje.
 - 2 – La instalación debe hacerse sobre una superficie plana y limpia.
 - 3 – Recomanda ser utilizado para empaquetar móvil a la línea y tierra y por lo tanto dañar ellos.
- 1 – Read the entire manual carefully before starting the furniture assembly.
- 2 – The assembly must be done on a flat and clean surface.
- 3 – It is recommended to use the packaging of the furniture to cover and floor and thus not to damage them.

LIMPEZA E CONSERVAÇÃO / LIMPIEZA Y CONSERVACIÓN / CLEANLINESS AND CONSERVATION:

A limpeza do móvel deve ser feita com utilização de pano umedecido com água, podendo conter uma pequena quantidade de álcool. Não utilize produtos abrasivos.

La unidad de limpieza se debe realizar con el uso de paño humedecido con agua y puede contener una pequeña cantidad de alcohol. No utilice productos abrasivos.

The furniture should be cleaned with a cloth dampened with water and may contain a small amount of alcohol. Do not use abrasive products.

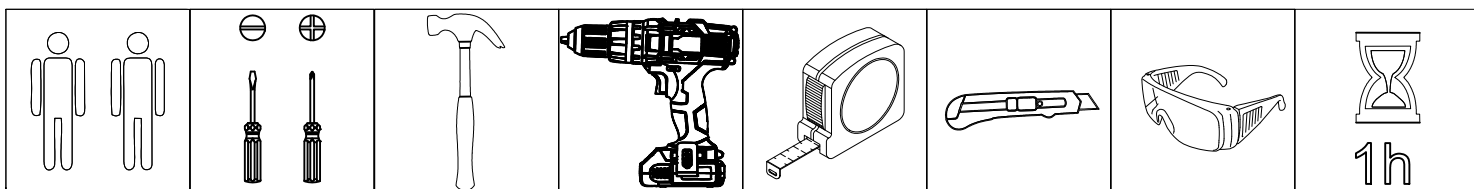
GARANTIA / GARANTÍA / WARRANTY:

90 dias para defeitos de fabricação.

90 días a defectos de fabricación.

90 days for manufacturing defects.

FERRAMENTAS NECESSÁRIAS / HERRAMIENTAS NECESARIAS / TOOLS REQUIRED:



Acesse as dicas de
montagem no Youtube

Accede a los consejos de
montaje en Youtube.

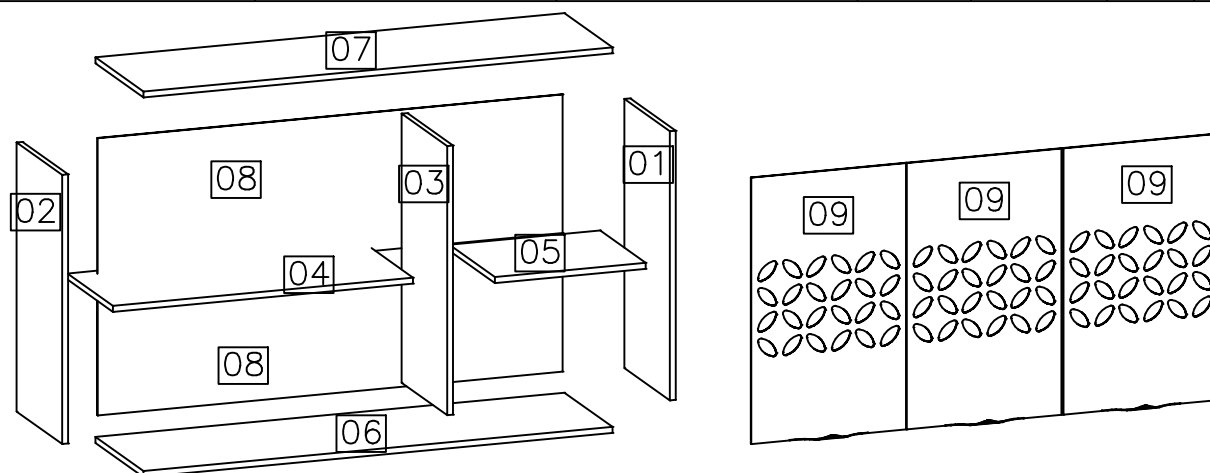
Access the mounting tips on
Youtube.

www.youtube.com/MoveisKappesberg



Lista de peças / Lista de piezas / List of pieces

Código/ Código/ Code	Descrição	Descripción	Description	Quantidade/ Cantidad/ Amount	Comprimento/ Longitud/ Length (mm)	Largura/ Ancho/ Width (mm)	Espessura/ Espesor/ Thickness (mm)	Caixa/ Caja/ Box
01	Lateral direita	Lateral derecha	Right side	1	670	320	15	A
02	Lateral esquerda	Lateral izquierda	Left side	1	670	320	15	A
03	Divisória	División	Division	1	670	320	15	A
04	Prateleiras maior	Estanterías mayor	Shelf larger	1	769	320	15	A
05	Prateleiras menor	Estantería pequeña	Smaller shelf	1	385	320	15	A
06	Base	Pieza de suelo	Base	1	1200	338	15	A
07	Chapéu	Pieza de techo	Top	1	1200	338	15	A
08	Costa	Pieza del fondo	Back panel	2	1190	345	3	A
09	Portas	Puertas	Doors	3	663	396	15	A



Ferragem / Herrajes / Hardware			
	Código/ Código/ Code	Descrição / Descripción / Description	Quan. / Cant. / Amou.
A	226	Parafuso/ Tornillo/ Screw 4x40	18
B	4214	Parafuso/ Tornillo/ Screw 3,5x14	12
C	50311	Parafuso/ Tornillo/ Screw 5,0x65	6
D	491	Parafuso/ Tornillo/ Screw 4x25	4
E	30945	Parafuso Minifix/ Tornillo/ Screw	1
F	30950	Tambor Minifix/Cilindro/Drum	1
G	107	Prego/Clavo/Nail 10x10	37
H	1802	Cavilha/Tarugo/Peg 6x30mm	16
I	1925	Cavilha/Tarugo/Peg 6x50mm	2
J	17024	Suporte aéreo zb/Soporte de seguridad/Safety bracket	6
K	6959	Capa para suporte branca/Cubierta de soporte/Support cover	6
L	529	Bucha invasiva/Adapter sleeve/ Manga del adaptador	6

M	58	Kappesberg	Etiqueta marca/Tag label "Kappesberg"	1
N	FR0W=51255 (Freijo)		Tapa furo/Tapa del agujero/Tap hole 13mm	18
O	FR0W=51256 (Freijo)		Tapa furo/Tapa del agujero/Tap hole 19mm	1
P	7787		Dobradiça reta/Bisagra/Hinge 35mm	6
Q	7787		Calço para dobradiça/Calso/Shim	6
R	7787		Parafuso da dobradiça/ Tornillo del bisagra/Hinge screw 4,0x14	24
S	25827		Parafuso/ Tornillo/ Screw 3,5x14 ZB	6
T	41		Cola branca em bisnaga/Cola blanca/White glue (10g)	1
U	40534		Silicone/Silicona/ Selecone 10x10	4
V	1423		Fixador de costa/Fijador de costa/Shore Fixer	8
W	53010		Puxador de chapa nox/Asar/Handle Champagne	3
01 Saco pequeno para puxador				
01 Saco médio para acessórios				



