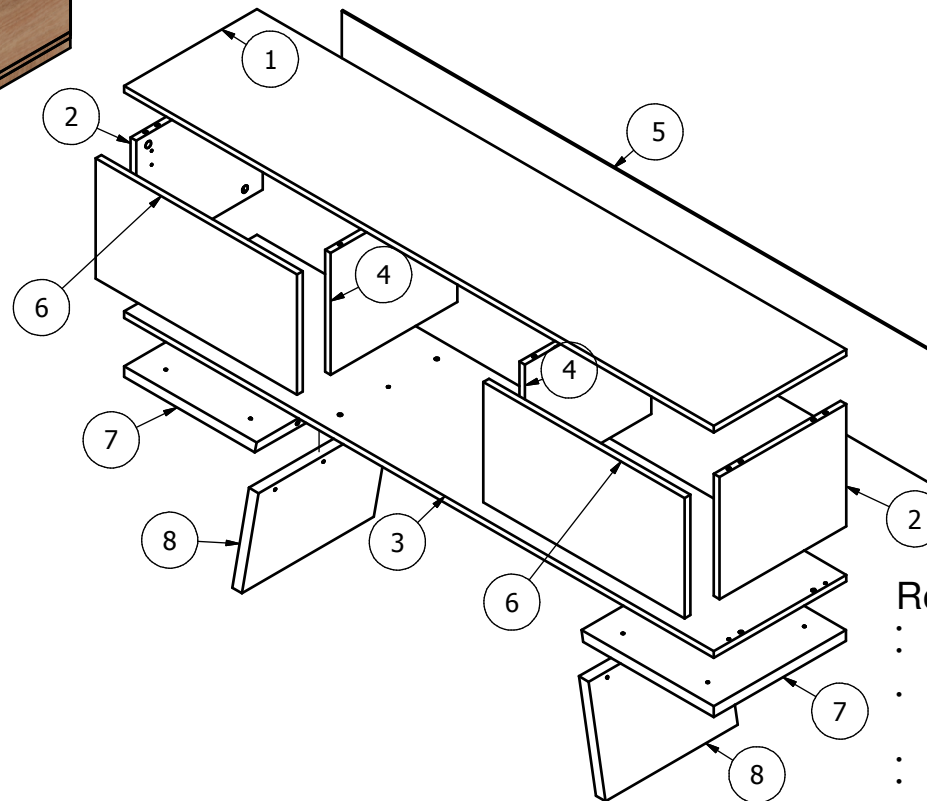


O seu produto ficará assim:















LISTA DE PEÇAS			
ITEM	NOME	DIMENSÃO	QTDE
1	Tampo	1560x351x15mm	1
2	Lateral	280x335x15mm	2
3	Base Inferior	1560x351x15mm	1
4	Divisória	280x335x15mm	2
5	Fundo	1555x305x3mm	1
6	Porta	276x533x15mm	2
7	Base	350x350x25mm	2
8	Pé	260x350x25mm	2

Antes de iniciar a montagem identifique todas as peças e ferragens.



Lista de Ferragens:

<p>A</p>  <p>Tambor Minifix 8 Peças</p>	<p>B</p>  <p>Parafuso Minifix 8 Peças</p>	<p>C</p>  <p>Cavilha Ø8x30 16 Peças</p>
<p>D</p>  <p>Cavilha Ø8x55 4 Peças</p>	<p>E</p>  <p>Parafuso Auto Atarr Ø4,8X50 CC 6 Peças</p>	<p>F</p>  <p>Parafuso Auto Atarr Ø4,8X38 CC 12 Peças</p>
<p>G</p>  <p>Dobradiça Reta Caneco Ø26 4 Peças</p>	<p>H</p>  <p>Parafuso Auto Atarr Ø3,5X13 CC 16 Peças</p>	<p>I</p>  <p>Sapata Ø14 4 Peças</p>
<p>J</p>  <p>Prego Ø1x20 28 Peças</p>	<p>K</p>  <p>Adesivo Tapa Furo Ø20 8 Peças</p>	<p>L</p>  <p>Cola 1 Sache</p>



Tempo estimado: 60 min.

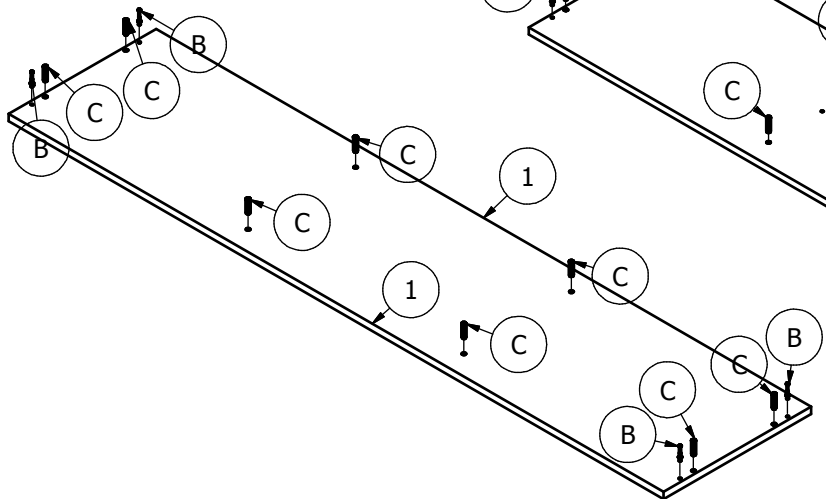
Recomendações importantes:

- Examinar e conferir todas as peças antes de iniciar a montagem;
- Recomendamos montar o móvel exatamente conforme este manual de montagem;
- É de responsabilidade do montador seguir as instruções de montagem deste manual, que são fundamentais para garantir a estrutura do móvel;
- Utilizar apenas pano úmido e sabão neutro para limpar o móvel;
- Para conservação do seu produto não colocar objetos quentes e materiais químicos diretamente no móvel;
- Qualquer dúvida quanto a montagem, entre em contato via e-mail contato@appuntomoveis.com.br ou WhatsApp (54) 98401-6394.

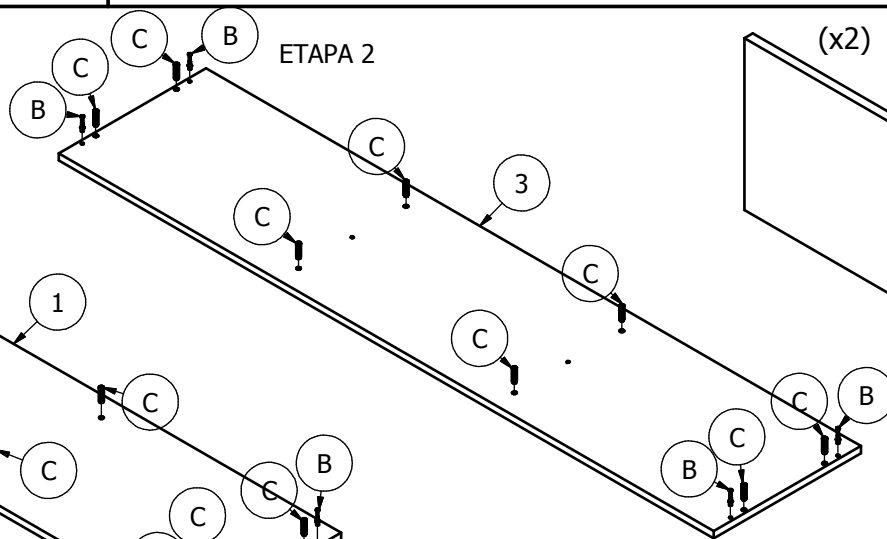
ETAPA - Pré-montagem

Fixar as ferragens na peças indicadas

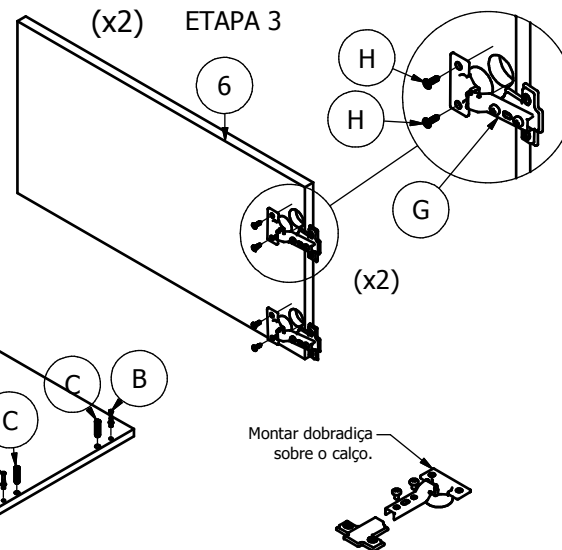
ETAPA 1



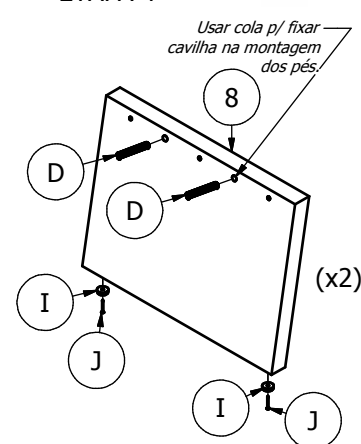
ETAPA 2



(x2) ETAPA 3

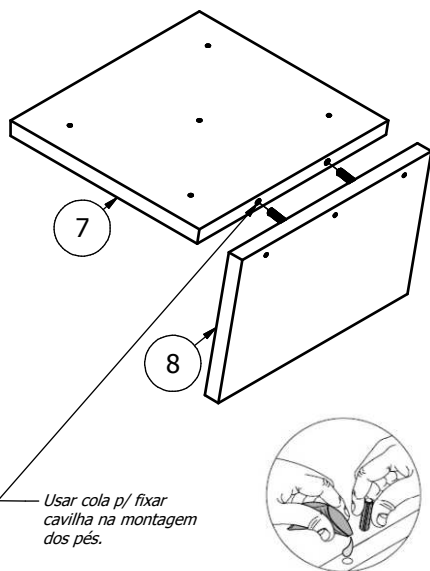


ETAPA 4

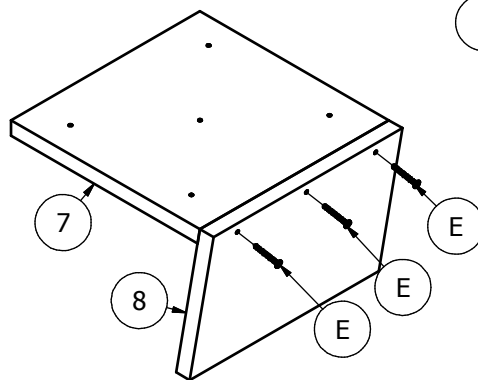


ETAPA 1 - Encaixar a base no pé conforme desenho. Fazer essa etapa para montar os dois pés.

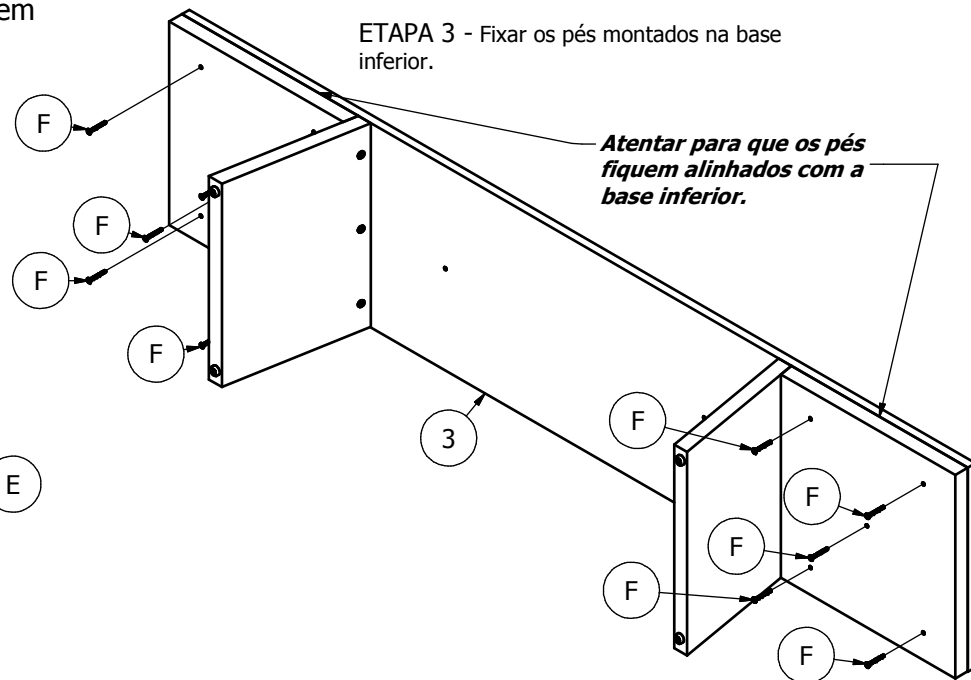
ETAPA Montagem

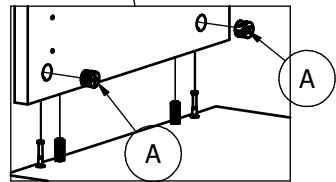
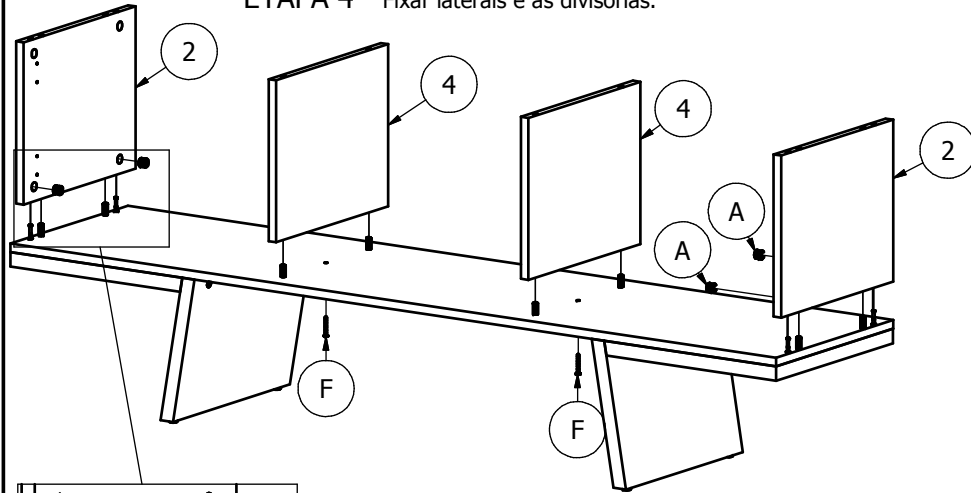


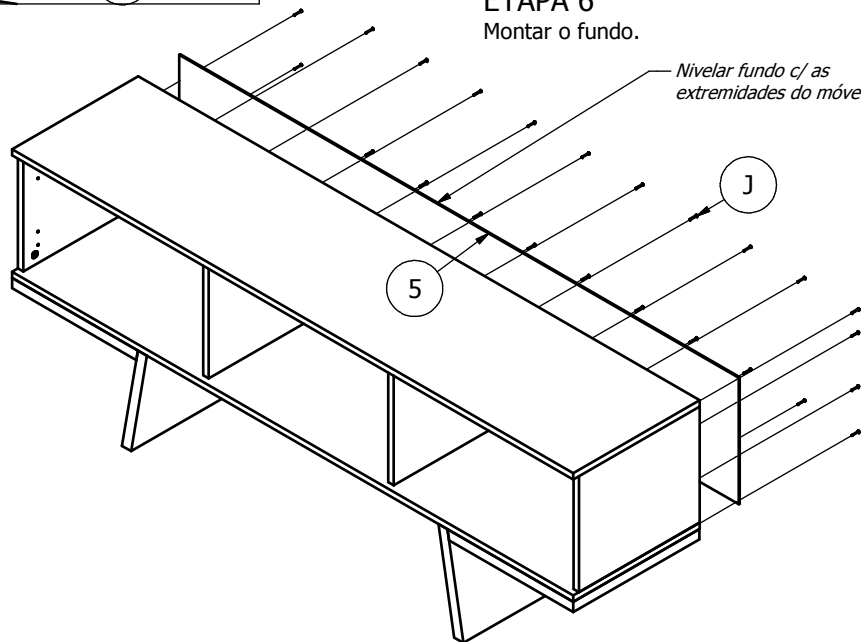
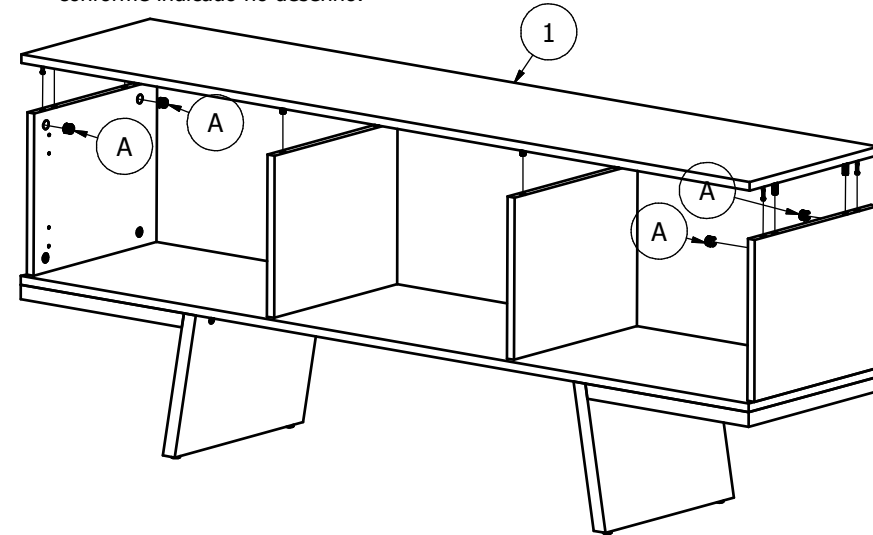
ETAPA 2 - Fixar com parafusos. Fazer essa etapa para montar os dois pés.



ETAPA 3 - Fixar os pés montados na base inferior.

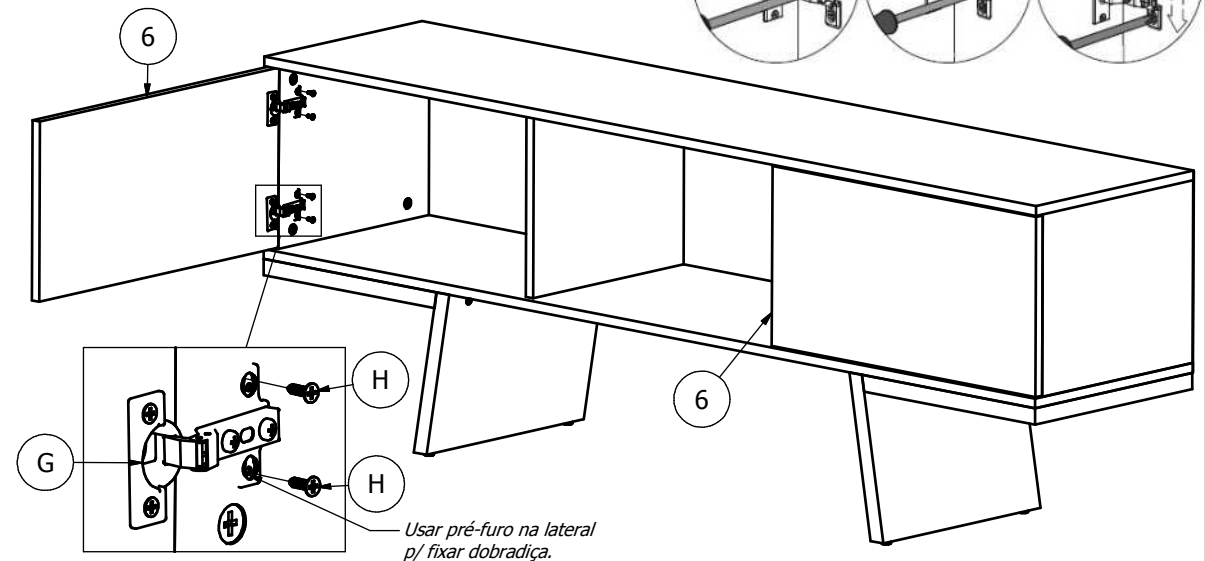
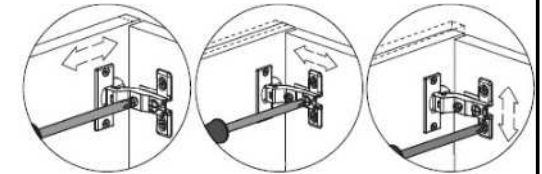


ETAPA 4 - Fixar laterais e as divisórias.

ETAPA 6
 Montar o fundo.

Nivelar fundo c/ as extremidades do móvel.

ETAPA 5 - Montar o tampo fixando-o nas laterais e nas divisórias conforme indicado no desenho.

ETAPA 7

Montar as portas.

Fixar as dobradiças nos pré-furos da lateral. Finalizado as etapas seu móvel está pronto para o uso.

Regulagem da Porta

Usar pré-furo na lateral p/ fixar dobradiça.