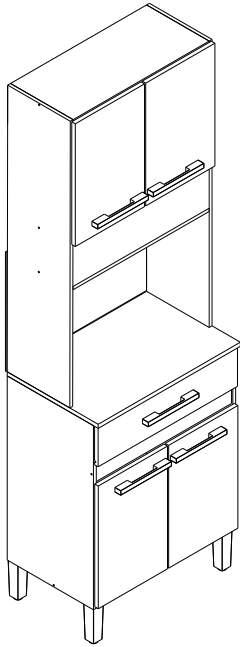


# AC410 - KIT COZINHA

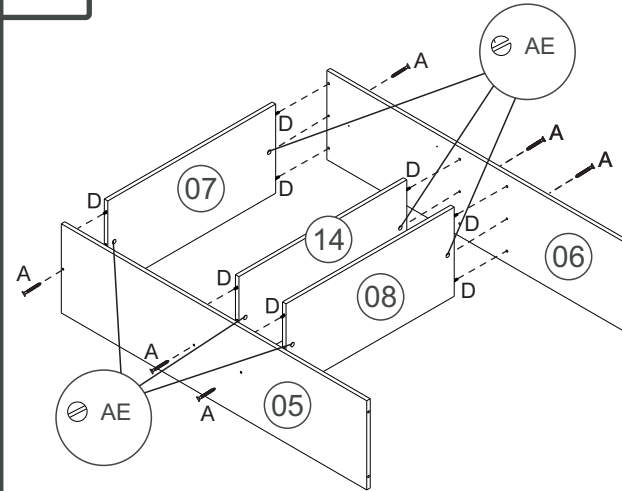
Manual de Montagem  
Assembly Instructions  
Instrucción de Montaje

decibal<sup>®</sup>  
móveis

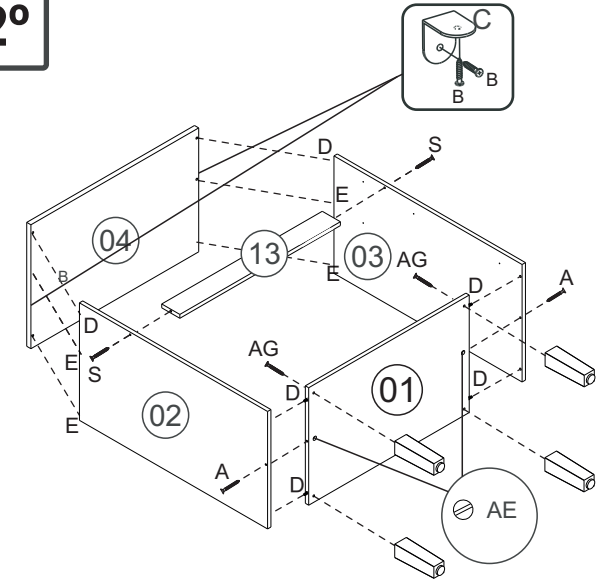
Produto Montado  
Producto final  
Assembled



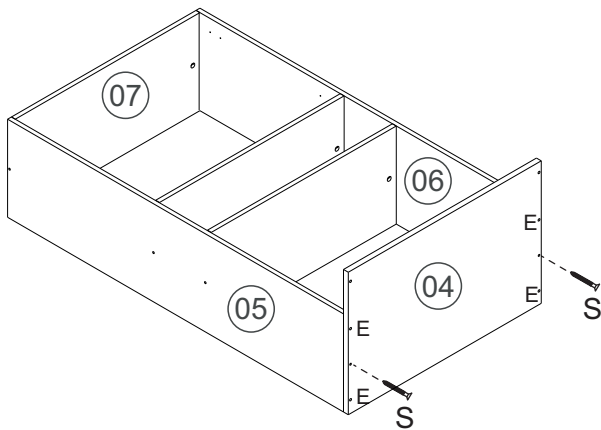
1º



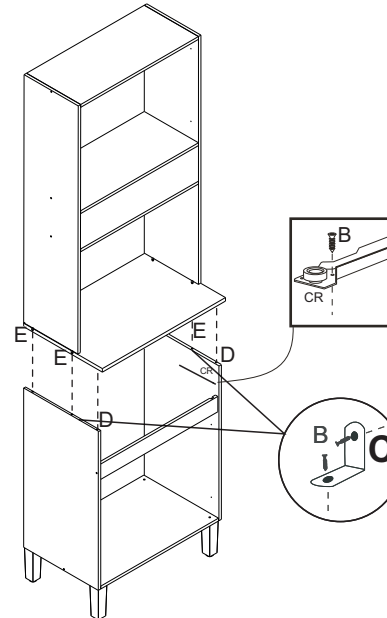
2º



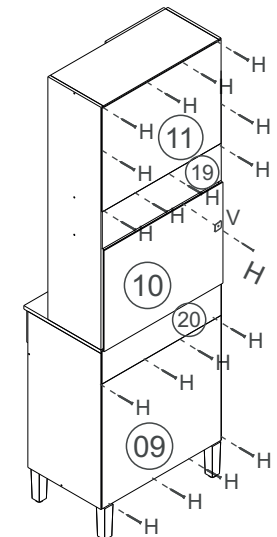
3º



4º



5º

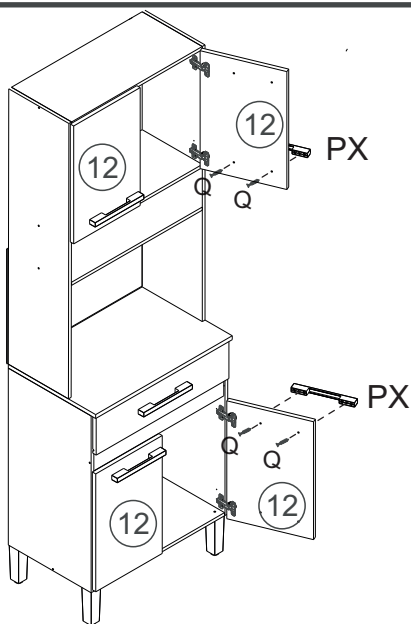


# AC410 - KIT COZINHA

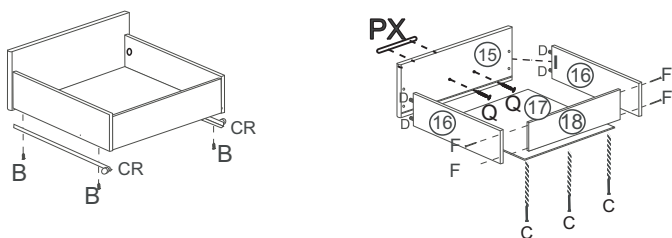
Manual de Montagem  
Assembly Instructions  
Instrucción de Montaje

decibal®  
móveis

6°



7°



Mini?x pré marcado, pressionar a lateral de gaveta contra parafuso para romper a parede.

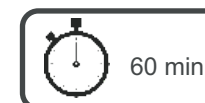
Pre-marcada mini?x, pulse el lado del cajón Contra tornillo para romper la pared.

Pre-marked mini?x, press the side of the drawer Screw screw to break the wall.

## Relação de Peças/ Relación de Piezas/Parts List

N°	CÓDIGO/CODE	DESCRIÇÃO/DESCRIPCIÓN/DESCRIPTION	QTD/CANT	VOL.	
1	0510432	BASE 576X365X12MM P	1,00	1	
2	0510433	LATERAL/LATERAL/SIDE 675X365X12 MM P	1,00	1	
3	0510434	LATERAL/LATERAL/SIDE 675X365X12 MM P	1,00	1	
4	0510435	TAMPO/TAPA/TOP 602X385X15 MM P	1,00	1	
5	0510436	LATERAL/LATERAL/SIDE 1050X265X12 MM P	1,00	1	
6	0510437	LATERAL/LATERAL/SIDE 1050X265X12 MM P	1,00	1	
7	0510438	BASE 576X265X12MM P	1,00	1	
8	0510439	PRATELEIRA/ESTANTE/SHELF 576X265X12 MM	1,00	1	
9	0510440	COSTA/REVÉS/BACK 594X540X3,2 MM	1,00	1	
10	0510441	COSTA/REVÉS/BACK 594X437X3,2 MM	1,00	1	
11	0510442	COSTA/REVÉS/BACK 594X448X3,2 MM	1,00	1	
12	0510443	PORTA/PUERTA/DOOR 450X293X15 MM	4,00	1	
13	0510444	TRAVESSA/TRAVIESA/TRVERSE 576X75X12 MM	1,00	1	
14	0510445	BASE 576X265X12MM P	1,00	1	
15	0510446	FRENTE GAVETA/FRENTE CAJÓN/DRAWER FRONT 585X145X15 MM	1,00	1	
16	0510447	LATERAL GAVETA/LATERAL CAJÓN/DRAWER SIDE 350X90X12 MM	2,00	1	
17	0510448	FUNDO GAVETA/FONDO CAJÓN/DRAWER BOTTOM 550X355X3,2 MM	1,00	1	
18	0510449	BATENTE/REVÉS CAJÓN/DRAWER BACK 527X90X12 MM	1,00	1	
19	0510561	COSTA/REVÉS/BACK 594X160X3,2 MM	1,00	1	
20	0510562 AC410	0559531 AC410/T	COSTA/REVÉS/BACK 594X140X3,2 MM	1,00	1

Ferramenta necessárias  
Necessary tools  
Herramientas necesarias



www.decibal.com.br

### ATENÇÃO!!!! montadores e consumidores

\* Para limpar o móveis utilize somente um pano úmido (umedecido em água pura ou água com sabão neutro). Depois, passe um pano seco. Evite a umidade excessiva.

\* Evite usar álcool, água sanitária, detergente e outros produtos químicos, mesmo diluídos em água. Não utilize produtos abrasivos de nenhuma espécie

### ATENCIÓN!!!! montadores e consumidores

\* Para limpiar el mueble utilice solamente un paño húmedo (humedecido con agua limpia o con un jabón suave).

A continuación, utilice un paño seco. Evite el exceso de humedad.

\* Evite uso de alcohol, hipoclorídrico solución basada, detergente y otros productos químicos, mismo diluídos en agua. No utilice productos abrasivos de ningún tipo.

### ATTENTION!!!! assemblers and consumers

\* To clean the furniture, use only a damp cloth (humidify it only in pure water ou water and neutral soap). After, use a dry cloth. Avoid excessive humidity.

\* Avoid using alcohol, bleach, detergent and other chemical products, even diluted in water. Do not use any kind of abrasive cleaning agents to clean the furniture.











The use of such products may jeopardize the final characteristics of the furniture.

# AC410 - KIT COZINHA

Manual de Montagem  
Assembly Instructions  
Instrucción de Montaje

**decibal**<sup>®</sup>  
móveis



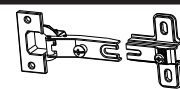
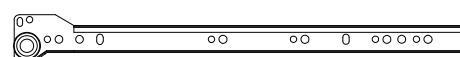
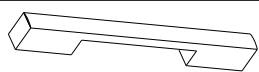


## escala (1:1)

LEGENDA	DESCRIÇÃO/DESCRIPCIÓN/DESCRIPTION	CÓDIGO	QUANT.
<b>A</b>	 PARAFUSO/TORNILLO/SCREW 4X45	01318	<b>08</b>
<b>B</b>	 PARAFUSO/TORNILLO/SCREW 3,5X12	01328	<b>16</b>
<b>H</b>	 PREGO/CLAVO/NAIL 10X10	01330	<b>80</b>
<b>D</b>	 CAVILHA/TARUGO/DOWEL 6X30 MM	01211	<b>22</b>
<b>G</b>	 PREGO/CLAVO/NAIL 13X15	01329	<b>06</b>
<b>S</b>	 PARAFUSO/TORNILLO/SCREW 4X35	01329	<b>04</b>
<b>AE</b>	 BUCJA/BUJE/BUCHING	02734	<b>08</b>
<b>I</b>	 PARAFUSO/TORNILLO/SCREW MINIFIX TAMBOR/BOLT MINIFIX (CASTANHA RASA)	06999	<b>02</b>
<b>E</b>	 CAVILHA/TARUGO/DOWEL 6X50 MM	01212	<b>05</b>
<b>AG</b>	 PARAFUSO/TORNILLO/SCREW 5X45	01320	<b>04</b>

## escala (1:1)

<b>Q</b>	 PARAFUSO/TORNILLO/SCREW 3,5X25	03130	<b>10</b>
<b>P12</b>	 PARAFUSO/TORNILLO/SCREW 3,5X13	09433	<b>32</b>

## escala (N/A)

LEGENDA	DESCRIÇÃO/DESCRIPCIÓN/DESCRIPTION	CÓDIGO	QUANT.
<b>CL</b>	 COLA/PEGAMENTO/GLUE	01213	<b>01</b>
<b>C</b>	 CANTONEIRA/PIEZA L/METAL SHEET 22X22MM	01222	<b>04</b>
<b>K</b>	 DOBRADIÇA/BISAGRA/HINGE D=26mm C=5mm	01268	<b>08</b>
<b>CR</b>	 CORREDICA/CORREDERA/METTALIC SLIDE LARG	01222	<b>01</b>
<b>PX</b>	 PUXADOR/PEGADOR/HANDLE	07388	<b>05</b>
<b>ET</b>	 ETIQUETA LOGO DECIBAL/LABEL DECIBAL	01312	<b>01</b>
<b>V</b>	 FIXADOR COSTA/FIJADOR FONDO/FIXER COAST	01331	<b>12</b>

