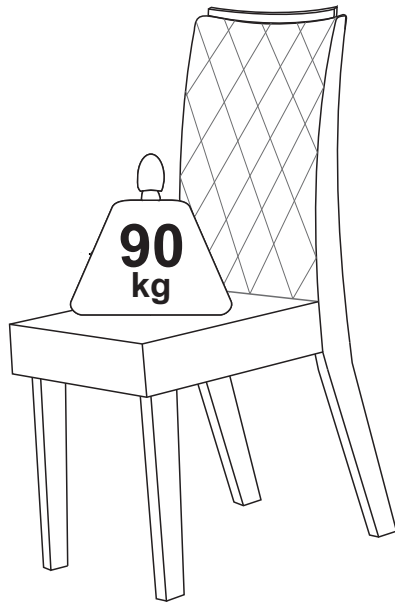




® VIERO MÓVEIS INDÚSTRIA E COMÉRCIO LTDA

Rua Pedro Romani, 245 - Distrito de Tamanduá
Concórdia, SC Brasil
Fone/Fax: +55 (49) 3425-2300
E-mail: assistencia@vieromoveis.com.br
www.vieromoveis.com.br

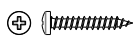

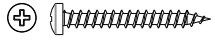


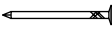
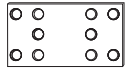


DESCRIÇÕES DE PEÇAS					
Nº	Código	Descrição	Mat. Prima	Dimensão	Qtd.
01	5352	Pé Dianteiro	MDF	440x60x25mm	02
02	6309	Assento Estofado	MDP	410x410x130mm	01
03	5887	Estrutura Montada	MDF	1005x70x25mm	01
04	5891	Espalдар	MDF	360x31x25mm	01

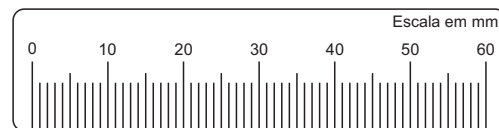
Rev_004

Cadeira *IZA*

Ferragem

A	 Parafuso CP PH 4x25mm	20	E	 Cola 15g	01
B	 Parafuso CP PH 5x45mm	11	F	 Cavilha de Madeira 8x40mm	02
C	 Sapata Plástica Marrom 4x13x13mm	04	G	 Prego 10x10mm	04
D	 Suporte de Aço 47x80x2mm	02			

Ferramentas utilizadas para montagem
(Não Fornecidas).



Utilize a escala acima para conferir a medida dos parafusos

Importante!

Somente serão substituídas as peças que apresentem defeitos de fabricação. Para isto é necessário o envio, juntamente com o pedido de assistência, do esquema de montagem indicando a peça a ser substituída. Todas as peças com problemas de assistência técnica substituída deverão ser guardadas para posterior devolução, para isto aguardar a autorização de envio por parte da fábrica.

Dicas de limpeza e conservação:

Para limpeza do móvel, utilize uma flanela seca. Para uma limpeza mais rigorosa, utilize um pano umedecido com água e detergente neutro, fazendo acabamento final com uma flanela seca. Evite produtos com álcool, 'lustra-móveis', óleos de peroba, cera, solvente ou qualquer produto abrasivo.



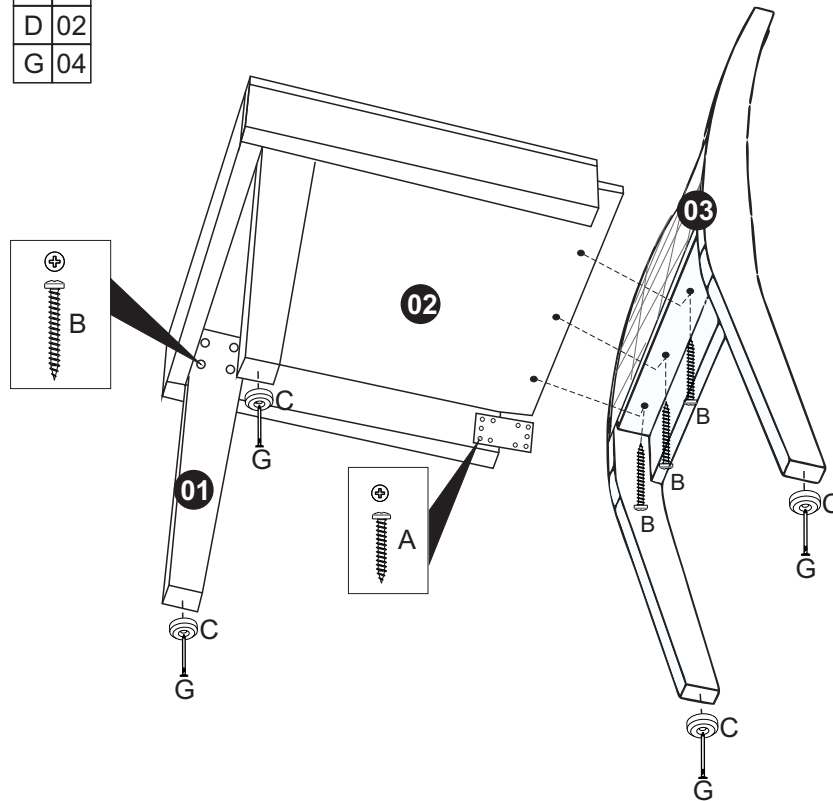
GARANTIA DO PRODUTO

A garantia dos produtos fabricados pela Viero Móveis, abrange eventuais defeitos/vícios de fabricação, no prazo estabelecido pelo Código de Defesa do Consumidor, em seu artigo 26,II, o qual prevê a garantia legal de 90 (Noventa) dias.

Montagem

- 01** Fixar os pés frontais 01 da cadeira com os parafusos (B).
Fixar o assento 02 da cadeira no encosto 03 utilizando o suporte de aço (D) com os parafusos (A) ajude na fixação com os parafusos (B) sobre a travessa do encosto e a chapa do assento.
Fixar as sapatas (C) com os pregos (G) conforme desenho abaixo.

A	20
B	11
C	04
D	02
G	04

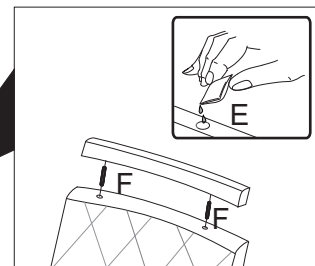


Montagem

- 02** Fixar a peça 04 na parte de cima do encosto estofado utilizando a cola (E) e as cavilhas (F).

E	01
F	02

Fixar primeiramente as cavilhas (F) no espaldar 04, em seguida fixá-lo na parte de cima do encosto da cadeira.



ATENÇÃO
Coloque somente a quantidade necessária de cola para grudar a cavilha.

