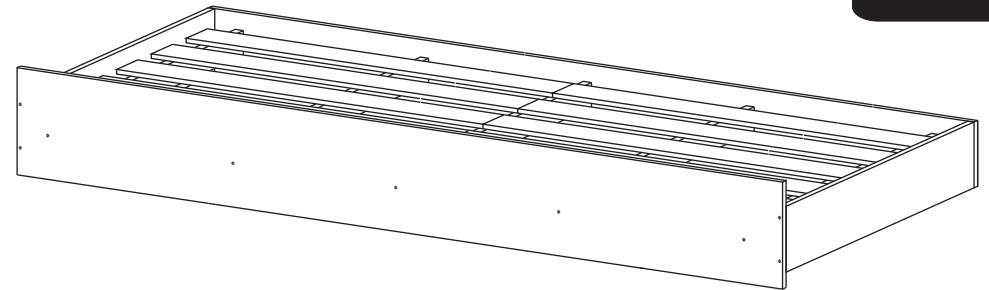


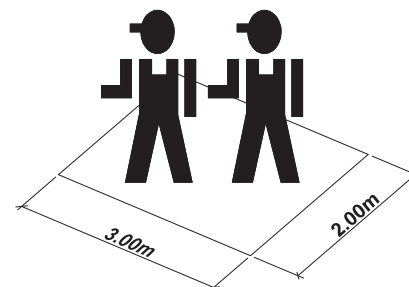
**INSTRUÇÕES DE MONTAGEM
INSTRUCCIONES DE ARMADO
ASSEMBLY INSTRUCTIONS**

REF.: 354

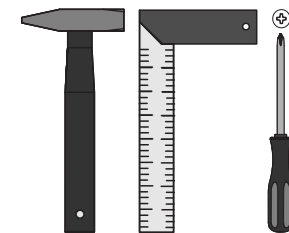



MULTIMÓVEIS
decor

Rua Carlos Dreher Neto, 1918, Fone: (54) 2102 4000, FAX: (54) 2102 4050
CEP 95700-000 - BENTO GONÇALVES - RS - BRASIL
CNPJ: 00.349.443/0001-92
e-mail: multimoveis@multimoveis.com / site: www.multimoveis.com



**FERRAMENTAS NECESSÁRIAS
HERRAMIENTAS NECESARIAS
TOOLS NECESSARY**

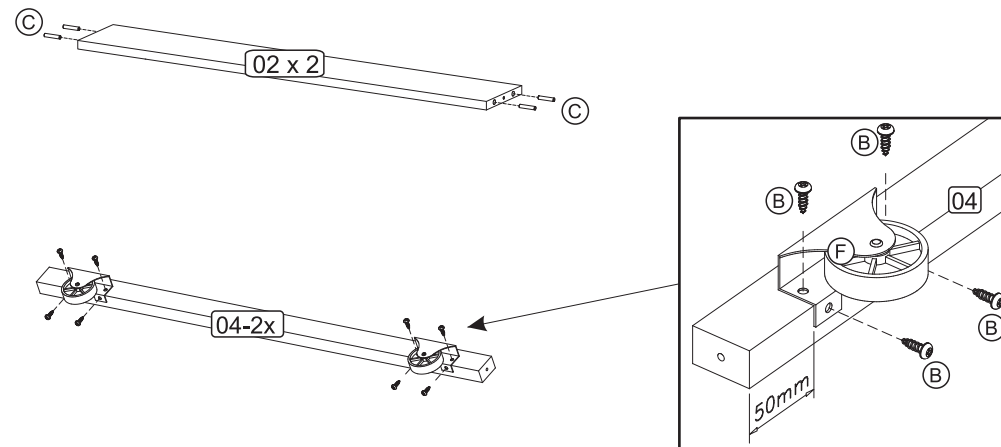


25 min



LISTA DE FERRAGENS / LISTA DE MATERIALES / HARDWARE LIST

A		14
B		16
C		08
D	COLA	01
E		30
F		04
G		07



POR Nº.	LISTA DE PEÇAS DENOMINAÇÃO	ESP Nº.	LISTA DE PIEZAS DENOMINACIÓN	ENG Nº.	PART LIST DESCRIPTION
01 - Frente Bi - cama	01 - Frente Cama Auxiliar	01 - Front Auxiliary Bed			
02 - Lateral Bi - cama	02 - Lateral Cama Auxiliar	02 - Side Auxiliary Bed			
03 - Costa Bi - cama	503 - Revés Cama Auxilia	03 - Back Auxiliary Bed			
04 - Suporte lastro	04 - Suporte de la Parrilla	04 - Mattress Support Rail			
05 - Lastro	05 - Parrilla	05 - Mattress Support			

Senhor montador!
Informamos que a numeração das peças encontra-se no topo das mesmas conforme desenho acima.

Señor Armador!
Les informamos que la numeración de las piezas encuentranse arriba de las mismas, de acuerdo al modelo arriba.

Dear Assembler!
We inform you that the number of each piece is located on the top of it, according to the model shown above.

