

Mesas OCTA

OCTA Tables
Mesas OCTA

INSTRUÇÕES DE MONTAGEM:

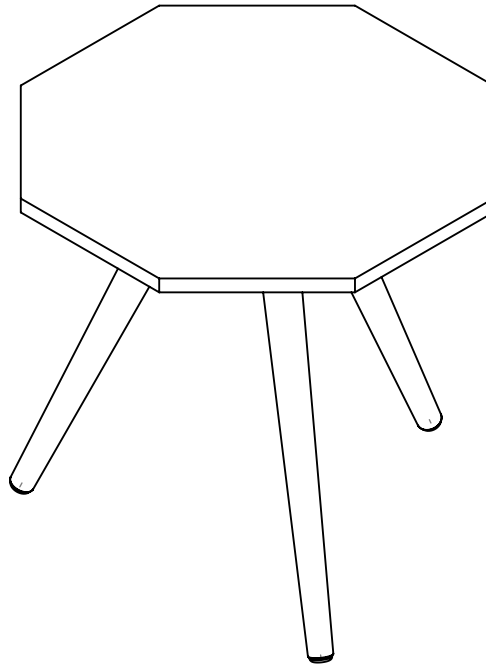
- 1- ANTES DE INICIAR O PROCESSO DE MONTAGEM, LEIA E OBSERVE ATENTAMENTE TODAS AS INSTRUÇÕES;
- 2- A MONTAGEM DO PRODUTO DEVERÁ SER EXECUTADA SOBRE A SUPERFÍCIE LIMPA E PLANA (ACONSELHAMOS A UTILIZAÇÃO DA PRÓPRIA EMBALAGEM PARA FERRAR A SUPERFÍCIE DE MONTAGEM, A FIM DE NÃO DANIFICAR O PRODUTO);
- 3- PARA OS PROCEDIMENTOS DE LIMPEZA, UTILIZAR UM PANO LEVEMENTE UMEDECIDO COM ÁGUA E EM SEGUIDA UM PANO SECO;
- 4- NÃO UTILIZE PRODUTOS QUÍMICOS ABRASIVOS;

ASSEMBLY INSTRUCTIONS:

- 1- PLEASE READ THESE INSTRUCTIONS COMPLETELY BEFORE STARTING ASSEMBLY;
- 2- THE ASSEMBLY MUST BE EXECUTED ON A FLAT AND CLEAN SURFACE;
- 3- FOR CLEANING PLEASE USE A WATER SEMI WET CLEAN CLOTH FOLLOWING BY A DRY CLEAN CLOTH;
- 4- DO NOT USE ABRASIVES SOLUTIONS;

INSTRUCCIONES DE MONTAJE:

- 1- ANTES DE COMENZAR EL PROCESO DE MONTAJE, LEA ATENTAMENTE Y OBSERVE TODAS LAS INSTRUCCIONES;
- 2- EL MONTAJE DEL PRODUCTO DEBERÁ LLEVARSE A CABO SOBRE UNA SUPERFICIE LIMPA Y PLANA (NOSOTROS USAMOS EL PROPIO ENVASE A LA LÍNEA DE LA SUPERFÍCIE DE LA ASAMBLEA, A FIN DE NO DAÑAR EL PRODUCTO);
- 3- PARA LOS PROCEDIMIENTOS PARA LA LIMPIEZA, UTILICE UN PAÑO HUMEDECIDO CON AGUA, Y LUEGO UN PAÑO SECO;



TAMANHOS

P 450mm
M 500mm
G 550mm

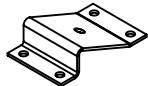

SIZES

S 450mm
M 500mm
L 550mm

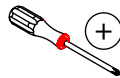
LISTA DE PEÇAS / PIECES LIST / LISTA DE PIEZAS

COD.	DESCRIÇÃO / DESCRIPTION / DESCRIPCIÓN	QUANT.
1	Tampo / Top Panel / Tapa	1
2	Pés palito / Legs / Pies	3

LISTA DE FERRAGENS / HARDWARE LIST / LISTA DE HARDWARE

COD.	DESCRIÇÃO / DESCRIPTION / DESCRIPCIÓN	QUANT.	IMAGEM / IMAGE
A	Chapa para fixação de pés palito / Plate for fixing the feet / Chapa para fijación de los pies	3	
B	Parafuso M4 x 16 / M4 x 16 Screw / tornillo M4 x 16	12	

FERRAMENTAS NECESSÁRIAS / REQUIRED TOOLS / HERRAMIENTAS NECESARIAS

FERRAMENTA / TOOL / HERRAMIENTA	IMAGEM / IMAGE
Chave phillips	

Mesas OCTA

OCTA Tables

Mesas OCTA

1

Passo 1:

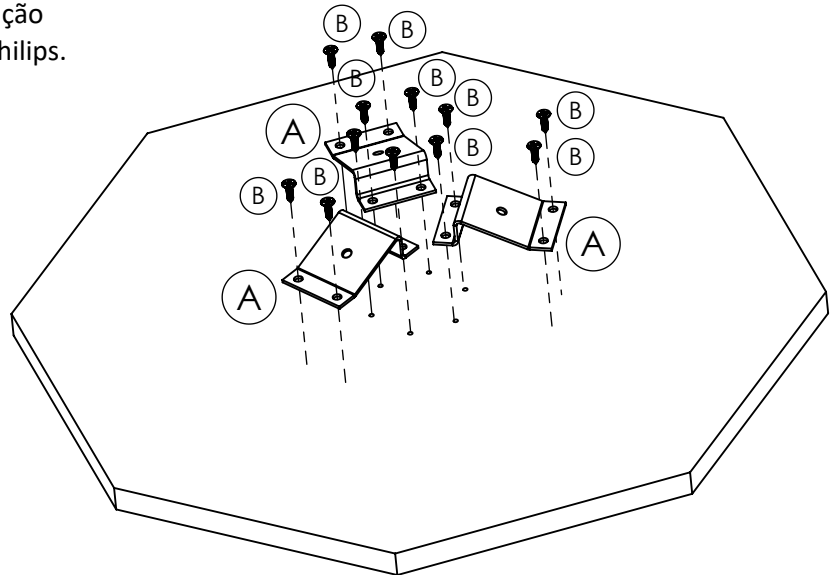
Posicione as chapas em ângulo através da marcação presente no tampo e parafuse usando a chave philips.

Step 1:

Position the angled plates through the marks on the top panel of the table. Screw them using the Phillips Screwdriver.

Paso 1:

Coloque las placas anguladas a través del marcado presente en la tapa de la mesilla.



2

Passo 2:

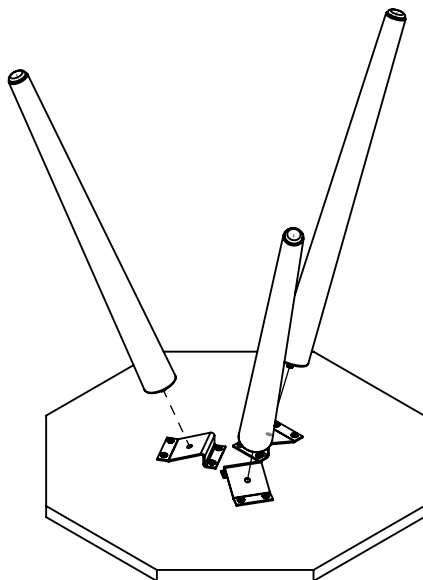
Enrosque os pés na chapa em ângulo.

Step 2:

Screw the feet into the plates.

Paso 2:

Enrosque los pies en la placa.



3

FINISHED

TERMINADO

FINALIZADO

