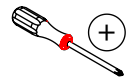
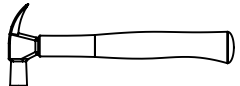


**LISTA DE PEÇAS / PIECES LIST / LISTA DE PIEZAS**

COD.	DESCRIÇÃO / DESCRIPTION / DESCRIPCIÓN	QUANT.
1	Lateral Esquerda / Left side panel / Lateral Izquierda	1
2	Lateral direita / Right side panel / Lateral derecha	1
3	Tampo / Top Panel / Tapa	1
4	Base Inferior / Lower Base Panel / Base Inferior	1
5	Base Intermediária / Middle Panel / Base Intermediaria	1
6	Porta / Door / Puerta	1
7	Costas / Back Panel / Trasera	1

**FERRAMENTAS NECESSÁRIAS / REQUIRED TOOLS / HERRAMIENTAS NECESARIAS**

FERRAMENTA / TOOL / HERRAMIENTA	IMAGEM / IMAGE
Chave Phillips / Phillips Screwdriver / Destornillador Phillips	
Martelo / Hammer / Martillo	

**INSTRUÇÕES DE MONTAGEM:**

- 1- ANTES DE INICIAR O PROCESSO DE MONTAGEM, LEIA E OBSERVE ATENTAMENTE TODAS AS INSTRUÇÕES;
- 2- A MONTAGEM DO PRODUTO DEVERÁ SER EXECUTADA SOBRE A SUPERFÍCIE LIMPA E PLANA (ACONSELHAMOS A UTILIZAÇÃO DA PRÓPRIA EMBALAGEM PARA FERRAR A SUPERFÍCIE DE MONTAGEM, A FIM DE NÃO DANIFICAR O PRODUTO);
- 3- PARA OS PROCEDIMENTOS DE LIMPEZA, UTILIZAR UM PANO LEVEMENTE UMEDECIDO COM ÁGUA E EM SEGUIDA UM PANO SECO;
- 4- NÃO UTILIZE PRODUTOS QUÍMICOS ABRASIVOS;

**ASSEMBLY INSTRUCTIONS:**

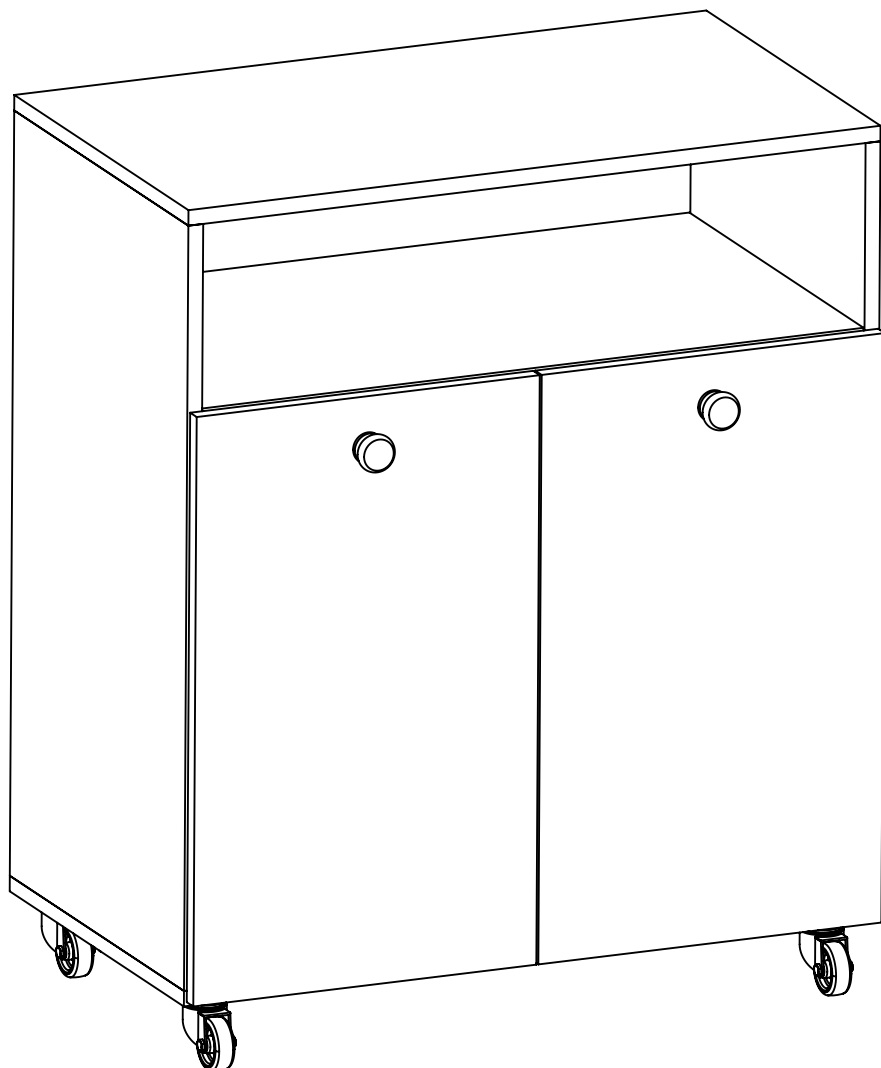
- 1- PLEASE READ THESE INSTRUCTIONS COMPLETELY BEFORE STARTING ASSEMBLY;
- 2- THE ASSEMBLY MUST BE EXECUTED ON A FLAT AND CLEAN SURFACE;
- 3- FOR CLEANING PLEASE USE A WATER SEMI WET CLEAN CLOTH FOLLOWING BY A DRY CLEAN CLOTH;
- 4- DO NOT USE ABRASIVES SOLUTIONS;

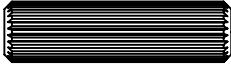


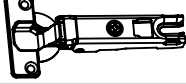


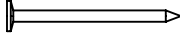

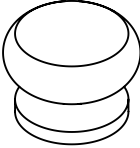
**INSTRUCCIONES DE MONTAJE:**

- 1- ANTES DE COMENZAR EL PROCESO DE MONTAJE, LEA ATENTAMENTE Y OBSERVE TODAS LAS INSTRUCCIONES;
- 2- EL MONTAJE DEL PRODUCTO DEBERÁ LLEVARSE A CABO SOBRE UNA SUPERFICIE LIMPA Y PLANA (NOSOTROS USAMOS EL PROPIO ENVASE A LA LÍNEA DE LA SUPERFÍCIE DE LA ASAMBLEA, A FIN DE NO DAÑAR EL PRODUCTO);
- 3- PARA LOS PROCEDIMIENTOS PARA LA LIMPIEZA, UTILICE UN PAÑO HUMEDECIDO CON AGUA, Y LUEGO UN PAÑO SECO;

**600058**

**Balcão multiuso  
Cabinet  
Armario**



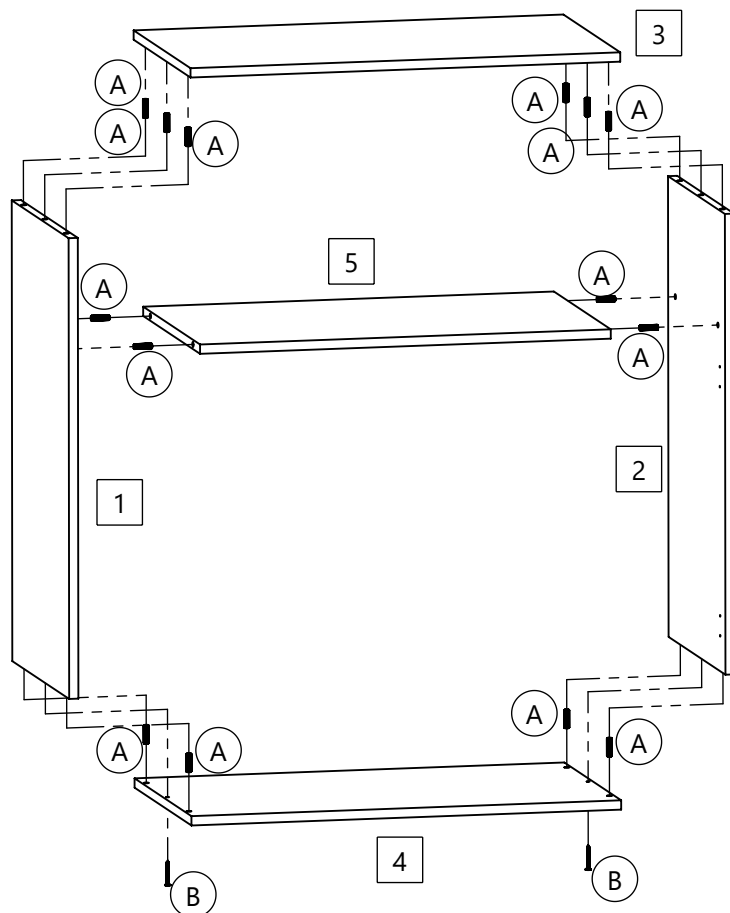
COD.	DESCRIÇÃO / DESCRIPTION / DESCRIPCIÓN	QUANT.	IMAGEM / IMAGE
A	Cavilha / Dowel / Clavija 8 x 30	14	
B	Parafuso / Screw / tornillo M4 x 40	2	
C	Calço de dobradiça / Hinge Base-plate / Placa de Montaje	4	
D	Caneco de dobradiça / Hinge Cup / Copa de bisagra	4	
E	Parafuso / Screw / tornillo M4 x 16	32	
F	Cola / Glue / Pegamento	1	
G	Rodízios / Casters / Rodillos	4	
H	Prego / Nail / Clavo	20	
I	Parafuso / Screw / tornillo M4 x 35	2	
J	Puxador / Handle / Tirador	2	

# 1

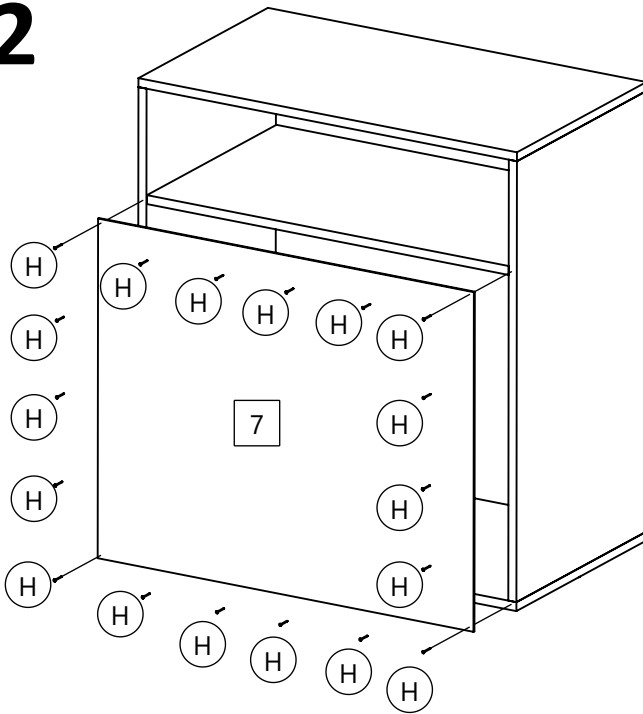
Use cola em todas as cavilhas

Use glue with the dowels

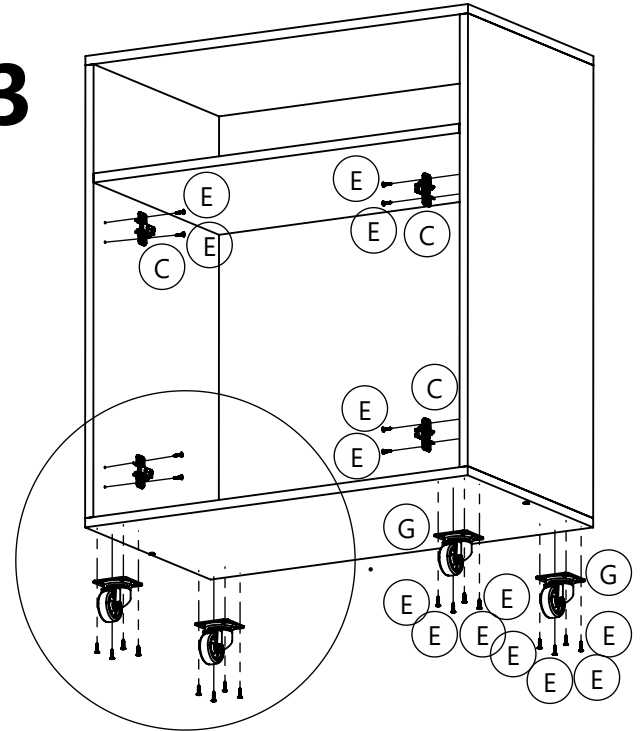
Usar pegamento en las clavijas



2



3

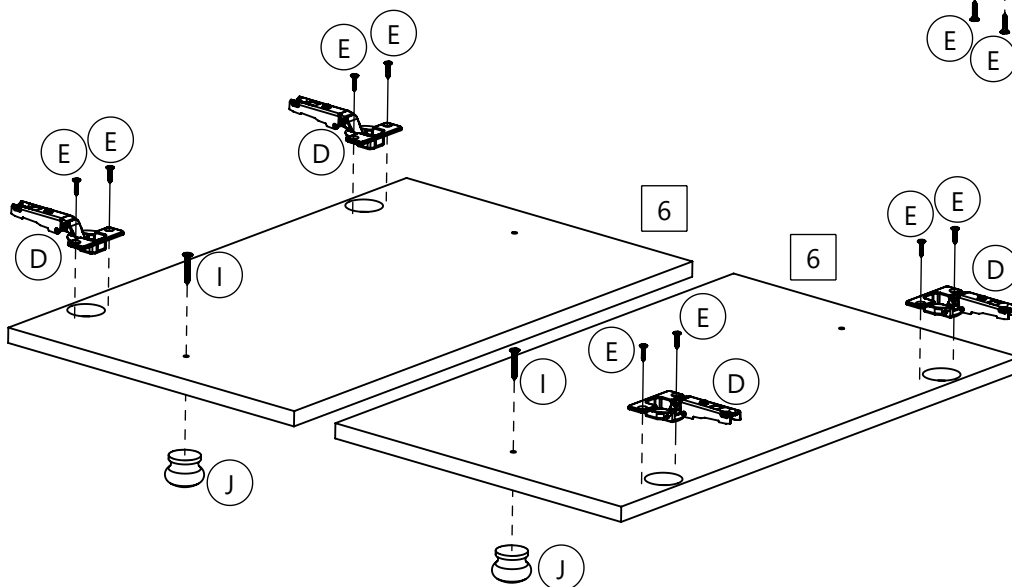
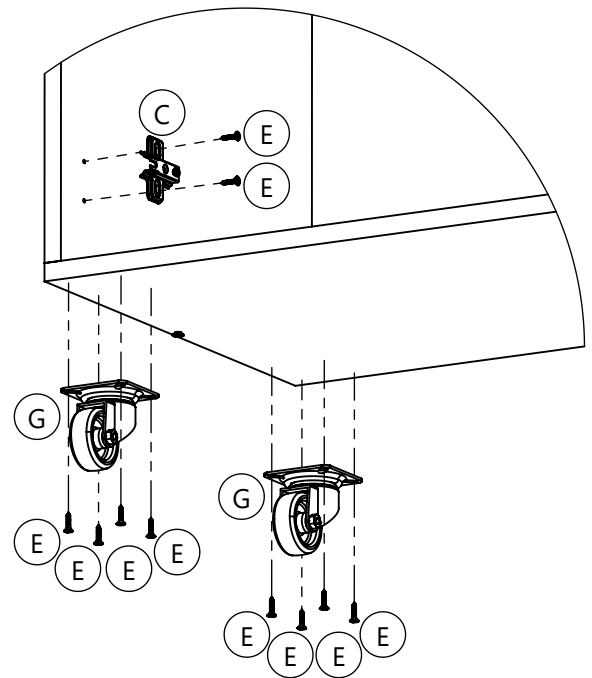


4

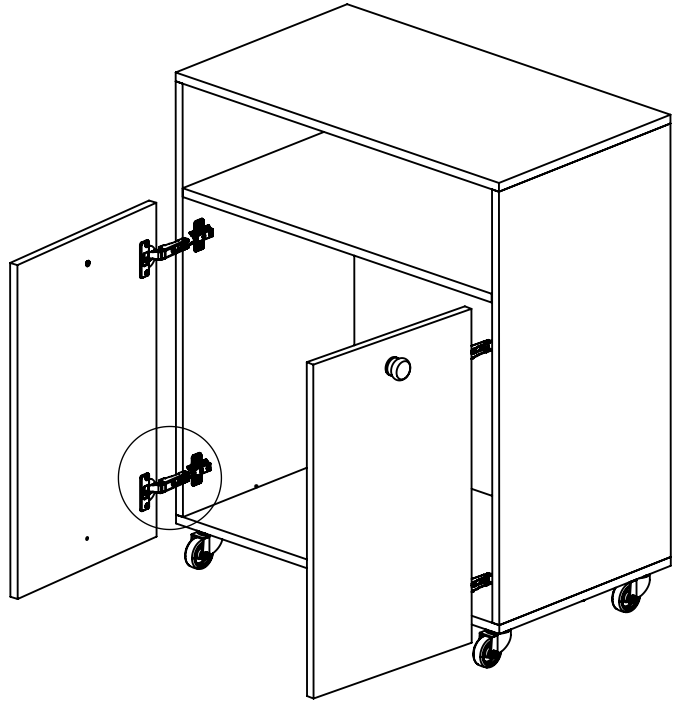
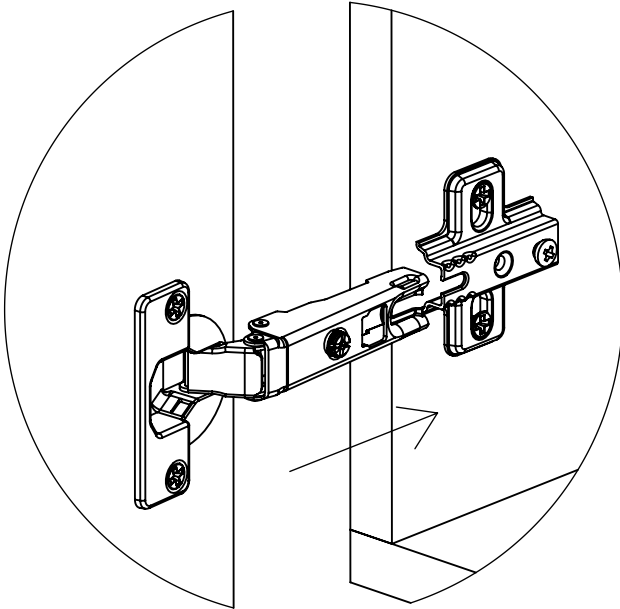
Preste atenção no posicionamento dos puxadores

Pay attention to the positioning of the handles

Preste atención al posicionamiento del tirador



**5**



Ajuste as dobradiças

Adjust the hinges

Ajuste las bisagras

