

INSTRUÇÕES DE MONTAGEM:

- 1- ANTES DE INICIAR O PROCESSO DE MONTAGEM, LEIA E OBSERVE ATENTAMENTE TODAS AS INSTRUÇÕES;
- 2- A MONTAGEM DO PRODUTO DEVERÁ SER EXECUTADA SOBRE A SUPERFÍCIE LIMPA E PLANA (ACONSELHAMOS A UTILIZAÇÃO DA PRÓPRIA EMBALAGEM PARA FERRAR A SUPERFÍCIE DE MONTAGEM, A FIM DE NÃO DANIFICAR O PRODUTO);
- 3- PARA OS PROCEDIMENTOS DE LIMPEZA, UTILIZAR UM PANO LEVEMENTE UMEDECIDO COM ÁGUA E EM SEGUIDA UM PANO SECO;
- 4- NÃO UTILIZE PRODUTOS QUÍMICOS ABRASIVOS;

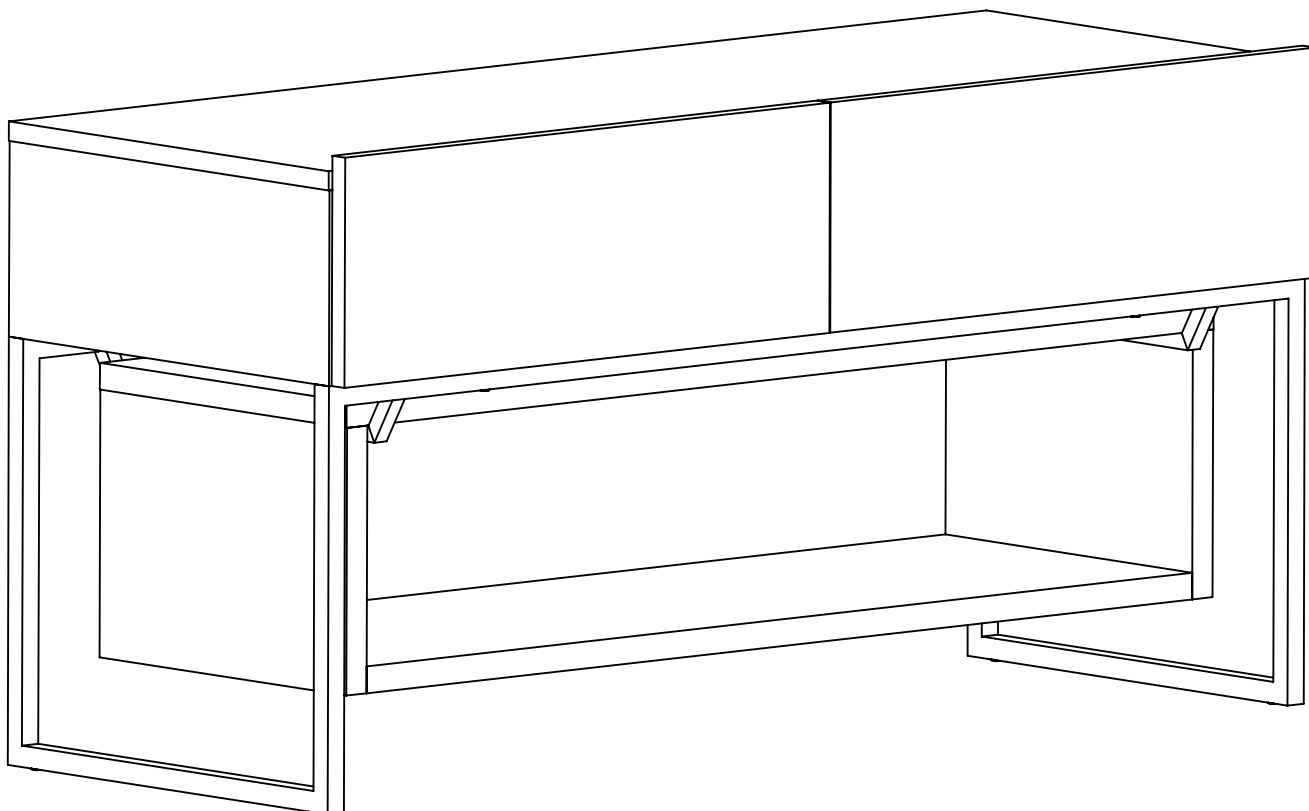
ASSEMBLY INSTRUCTIONS:

- 1- PLEASE READ THESE INSTRUCTIONS COMPLETELY BEFORE STARTING ASSEMBLY;
- 2- THE ASSEMBLY MUST BE EXECUTED ON A FLAT AND CLEAN SURFACE;
- 3- FOR CLEANING PLEASE USE A WATER SEMI WET CLEAN CLOTH FOLLOWING BY A DRY CLEAN CLOTH;
- 4- DO NOT USE ABRASIVES SOLUTIONS;

INSTRUCCIONES DE MONTAJE:



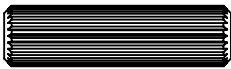


- 1- ANTES DE COMENZAR EL PROCESO DE MONTAJE, LEA ATENTAMENTE Y OBSERVE TODAS LAS INSTRUCCIONES;
- 2- EL MONTAJE DEL PRODUCTO DEBERÁ LLEVARSE A CABO SOBRE UNA SUPERFICIE LIMPA Y PLANA (NOSOTROS USAMOS EL PROPIO ENVASE A LA LÍNEA DE LA SUPERFÍCIE DE LA ASAMBLEA, A FIN DE NO DAÑAR EL PRODUCTO);
- 3- PARA LOS PROCEDIMIENTOS PARA LA LIMPIEZA, UTILICE UN PAÑO HUMEDECIDO CON AGUA, Y LUEGO UN PAÑO SECO;

Rack HOVER HOVER TV Unit

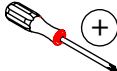


- São necessárias duas pessoas para efetuar a montagem.
- Two people needed for the assembly.
- Se necesitan dos personas para la montaje.

LISTA DE FERRAGENS / HARDWARE LIST / LISTA DE HARDWARE

COD.	DESCRIÇÃO / DESCRIPTION / DESCRIPCIÓN	QUANT.	IMAGEM / IMAGE
A	Parafuso Minifix / Minifix Screw / Tornillo Minifix	16	
B	Tambor Minifix / Minifix Drum / Tuerca Minifix	16	
C	Parafuso M4 x 30 / M4 x 35 Screw / tornillo M4 x 30	8	
D	Parafuso M4 x 16 / M4 x 16 Screw / tornillo M4 x 16	16	
E	Cavilha 6 x 30 / Dowel 6 x 30 / Clavija 6 x 30	42	
F	Cola / Glue / Pegamento	2	
G	Tapa Furos / Adhesive Cap / Capa Adhesiva	6	
H	Corrediça Telescópicas / Telescópico Slide / Correderas Telescopicas	2	
I	Sapatas / Floor protectors / protectores	4	

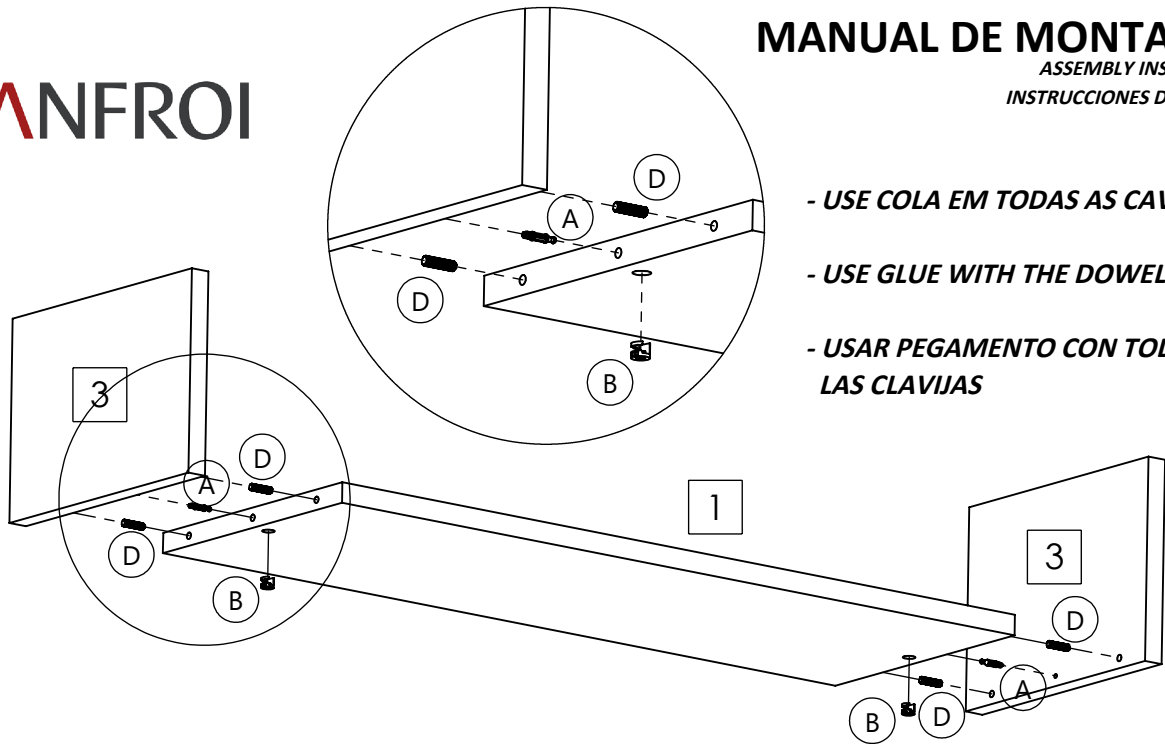
FERRAMENTAS NECESSÁRIAS / REQUIRED TOOLS / HERRAMIENTAS NECESARIAS

FERRAMENTA / TOOL / HERRAMIENTA	IMAGEM / IMAGE
Chave Phillips / Phillips Screwdriver / Destornillador Phillips	

LISTA DE PEÇAS / PIECES LIST / LISTA DE PIEZAS

COD.	DESCRIÇÃO / DESCRIPTION / DESCRIPCIÓN	QUANT.
1	Base Nicho Inferior / Lower Niche Base Panel / Base del Nicho Inferior	1
2	Tampo Nicho Inferior / Lower Niche Table Top / Tapa del Nicho Inferior	1
3	Lateral Nicho Inferior / Lower Niche Side Panel / Lateral del Nicho Inferior	2
4	Estrutura Metálica / Metallic Frame / Estructura Metalica	1
5	Base / Base Panel / Base	1
6	Tampo Gaveteiro / Upper Panel / Tapa del Cajón	1
7	Lateral Direita / Right Side Panel / Lateral Derecha	1
8	Lateral Esquerda / Left Side Panel / Lateral Izquierda	1
9	Costas / Back Panel / Trasera	1
10	Divisória / Partition Panel / Partición	1
11	Frente de Gaveta Direita / Right Side Drawer Front / Frente de Cajón Derecho	1
12	Frente de Gaveta Esquerda / Left Side Drawer Front / Frente de Cajón Izquierdo	1
13	Lateral Direita de Gaveta / Drawer Right Side Panel / Lateral Derecha de Cajón	2
14	Lateral Esquerda de Gaveta / Drawer Left Side Panel / Lateral Izquierda de Cajón	2
15	Costas de Gaveta / Drawer Back Panel / Trasera de Cajón	2
16	Fundo de Gaveta / Drawer Bottom Panel / Fondo Cajón	2

1

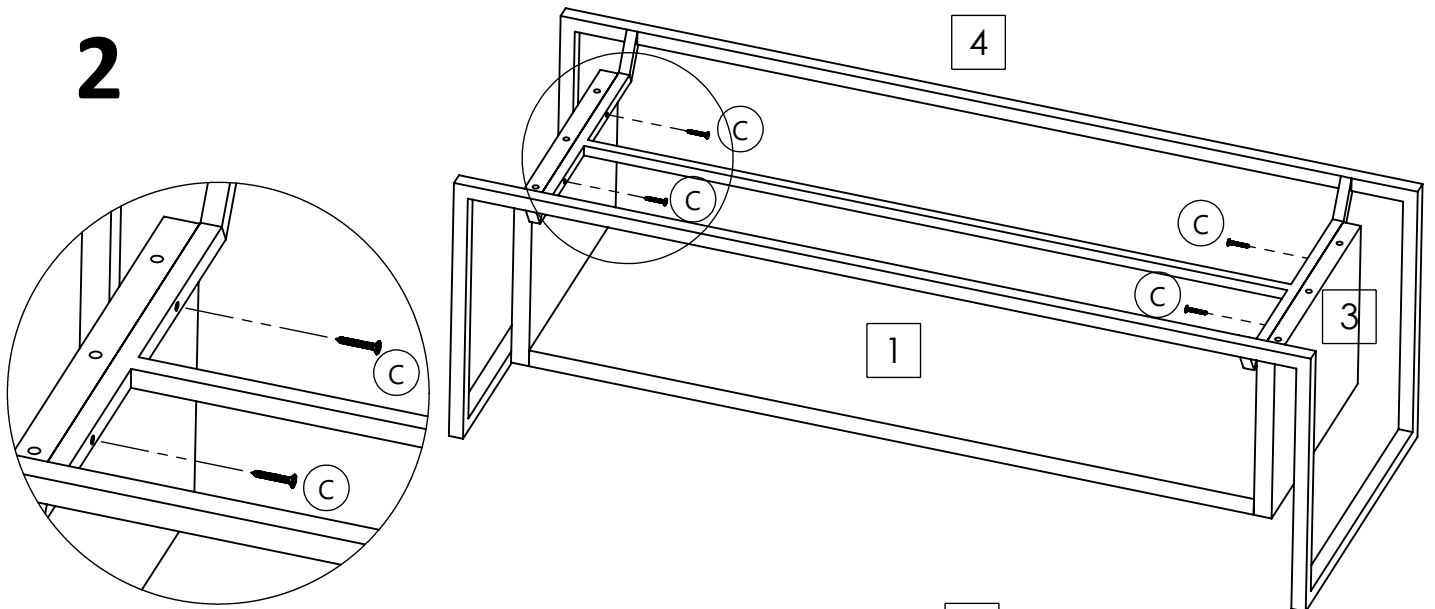


- USE COLA EM TODAS AS CAVILHAS.

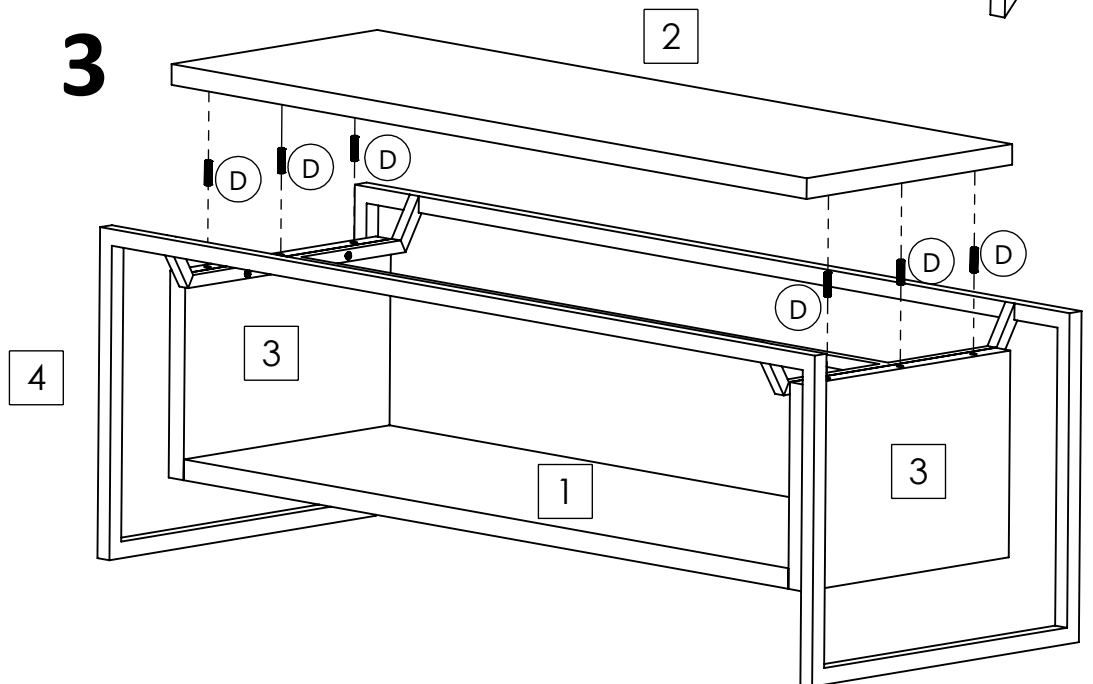
- USE GLUE WITH THE DOWELS.

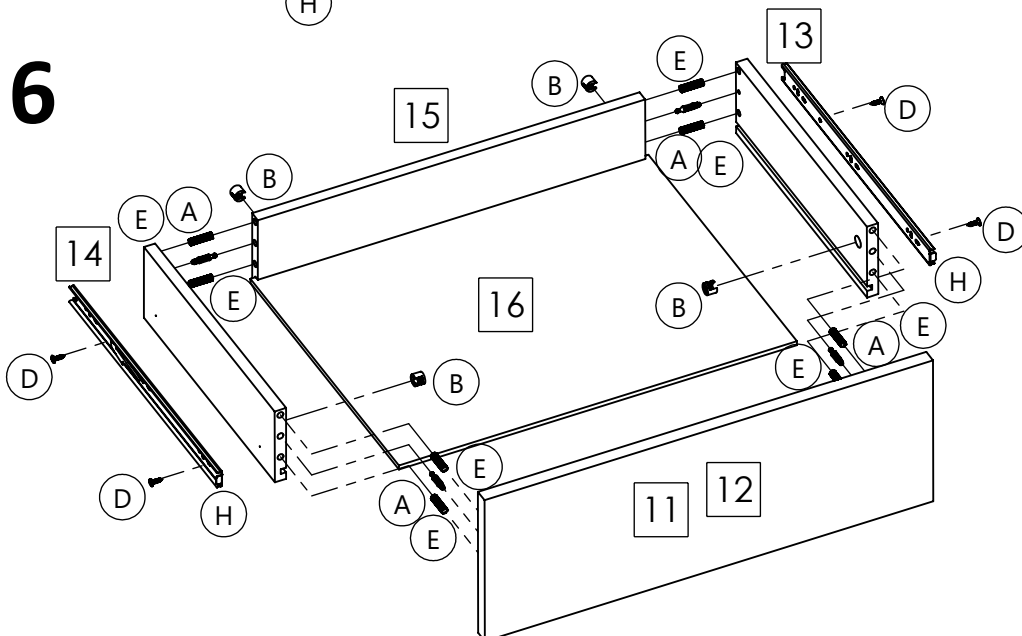
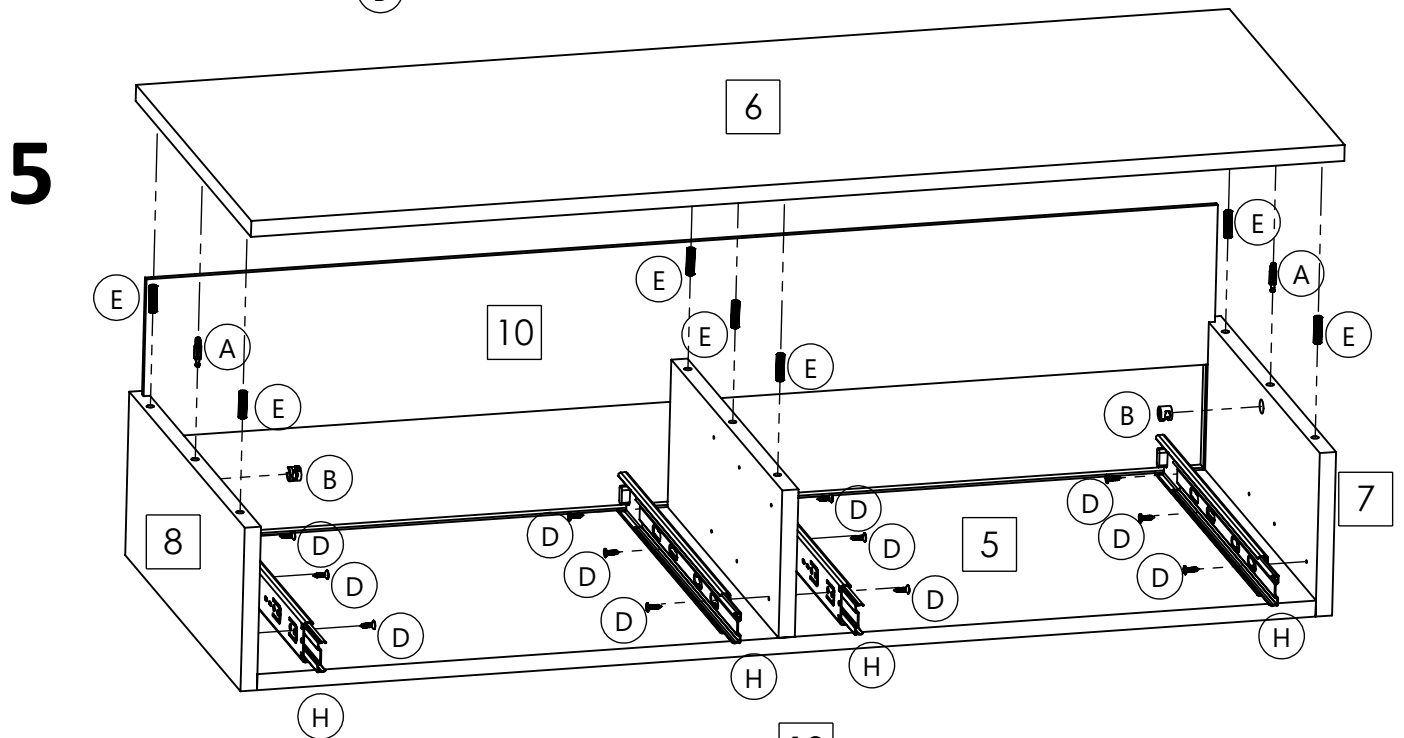
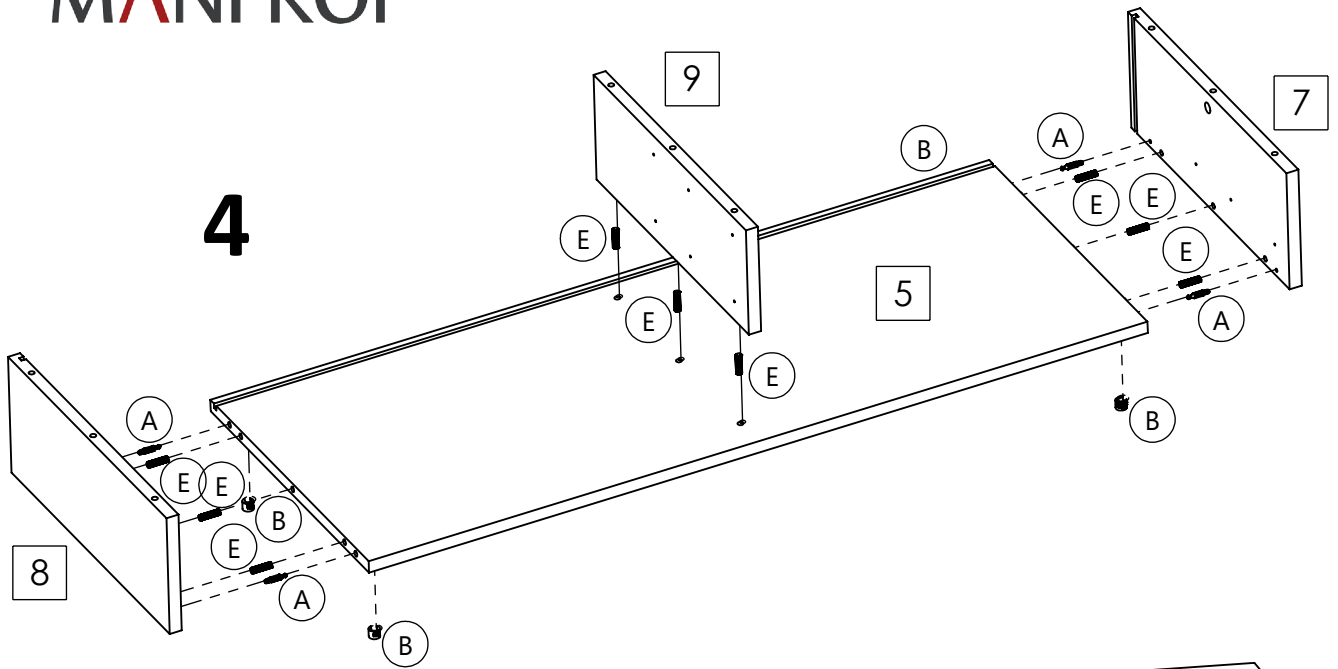
- USAR PEGAMENTO CON TODAS LAS CLAVIJAS

2

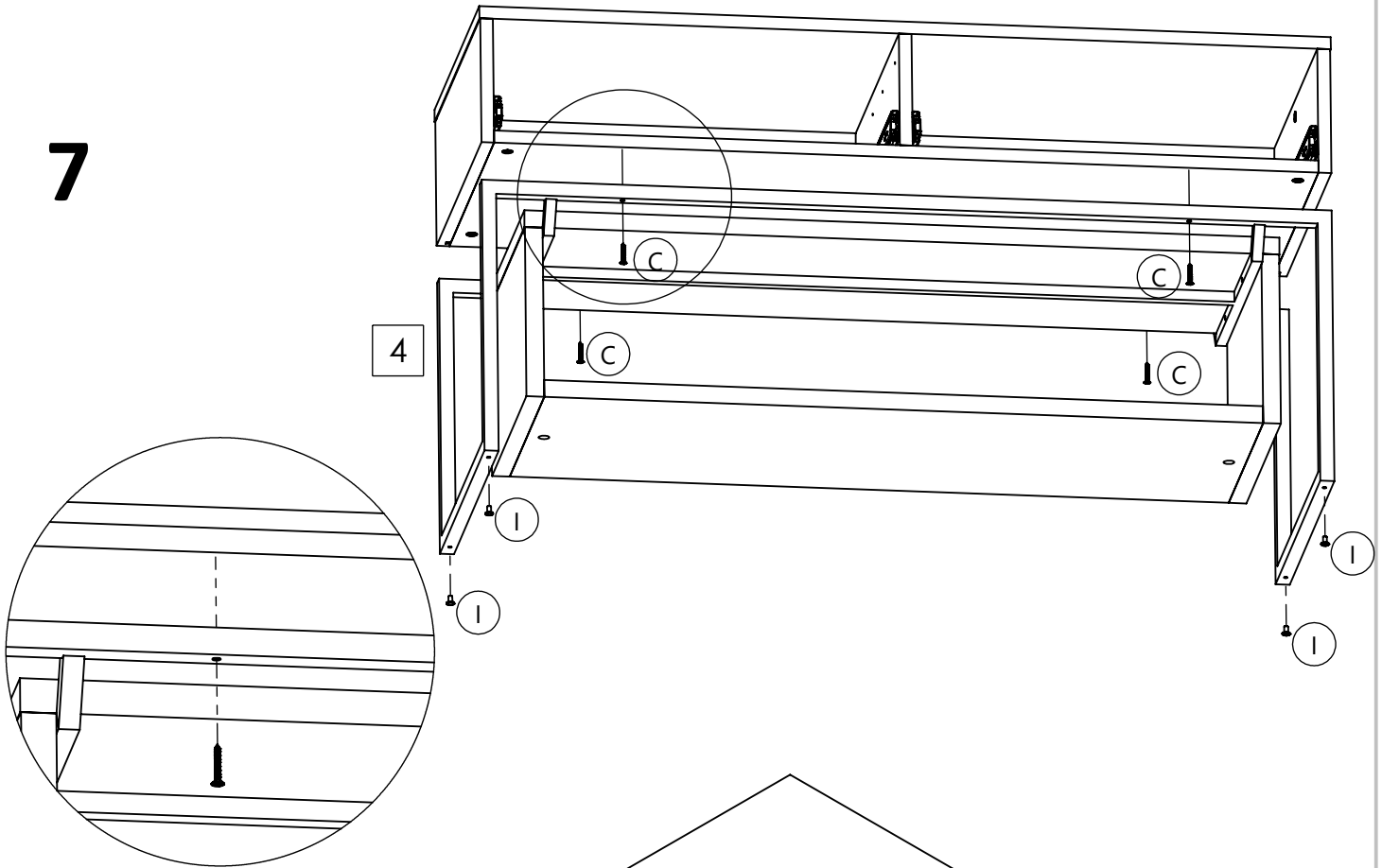


3





7



8

