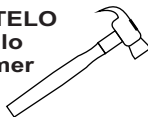


ROUPEIRO - 6 PORTAS / 9 GAVETAS
ARMARIO - 6 PUERTAS / 9 CAJONES
WARDROBE - 6 DOORS / 9 DRAWERS
FERRAGENS / herrajes / hardware

MATERIAL PARA MONTAGEM

Material Para Armado / Assembly Material

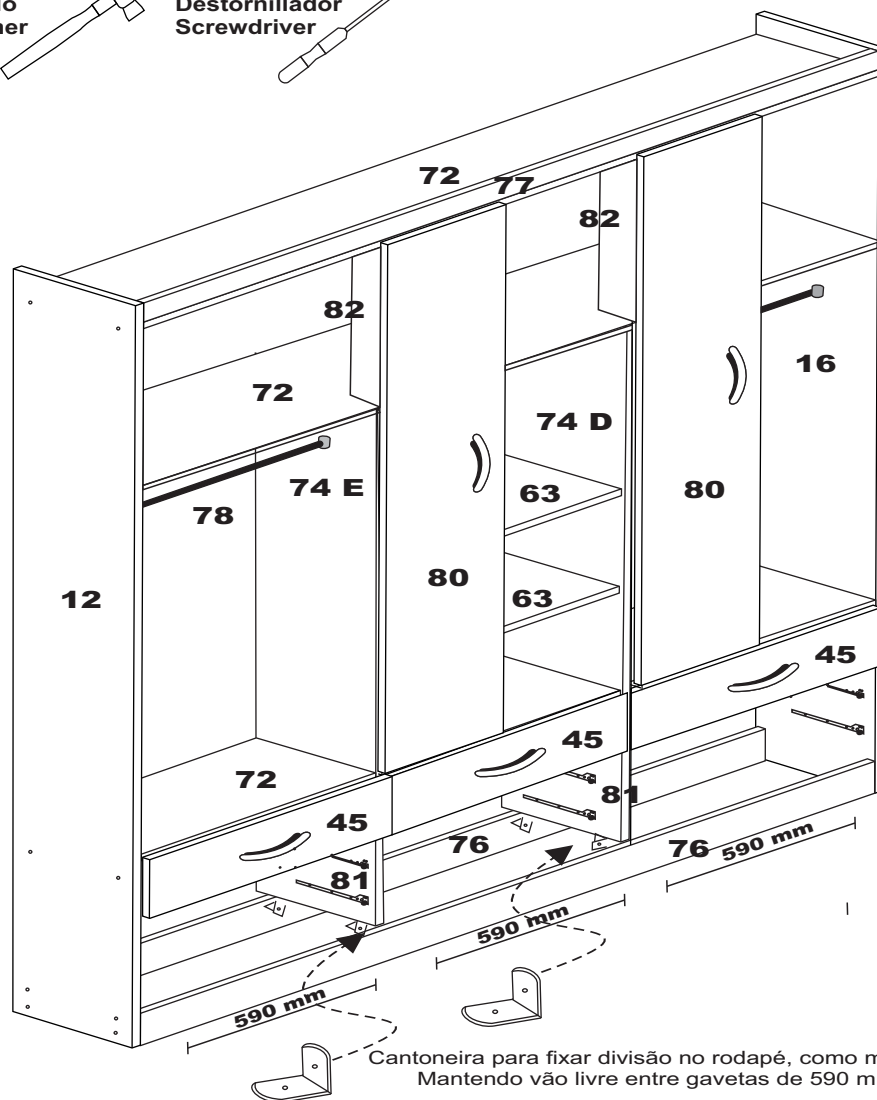
MARTELO
Martillo
Hammer



CHAVE
Destornillador
Screwdriver



A	Parafuso 3,5 X 40 Tornillo 3,5 X 40 Screw 3,5 X 40	
B	Puxador Tirador Handle	
C	Dobradiça metálica Bisagra Hinge	
D	Parafuso 3,5 x 25 c/c Tornillo 3,5 x 25 Screw 3,5 x 25	
E	Prego 10 x 10 c/c Clavo 10 x 10 Nail 10 x10	
F	Parafuso 3,5 x 12 c/c Tornillo 3,5 x 12 Screw 3,5 x 12	
G	Prego 13 x 15 c/c Clavo 13 x 15 Nail 13 x 15	
O	Fixador Fijador Fixer	
I	Suporte Cabideiro Apoyo Percha Support Hanger	
J	Cantoneira Esquinera Corner	
K	Sapata Zapata Shoe	
L	Corrediça Metálica Corrediza Slider	
M	Cavilha 6 x 30 Tacos Pegs	
N	Suporte Prateleira Apoyo Support	
O	Cavilha 6 x 50 Tacos Pegs	



Cantoneira para fixar divisão no rodapé, como mostra desenho.
 Mantendo vão livre entre gavetas de 590 mm.

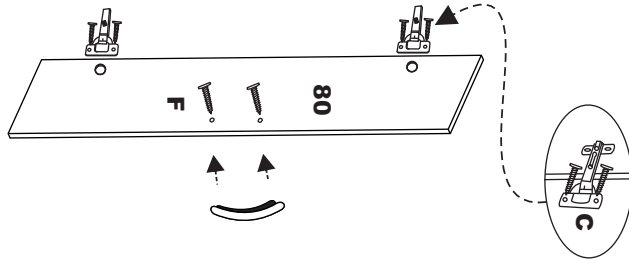
NUMERAÇÃO DE PEÇAS

N°	DESCRIÇÃO
12	Lateral Esquerda / Lateral izquierda/left side
16	Lateral direita / Lateral derecha/ right side
82	Pilastras
63	Prateleira móvel / Estanteria móvil/ shelf mobile
76	Rodapé Frontal / Rodepié Frente/ front footer/trazeiro cru
83	Rodapé reforço central
77	Roda-forro / Roda-forro/ wheel-liner
45	Frente gaveta / Delantera cajón/ front drawer
122	Lateral gaveta / Lateral cajón/ side drawer
121	Trazeiro gaveta / Trazeiro cajón /back side drawer
50	Fundo gaveta / Fondo cajón/ back drawer
78	Costas / Espalda/ back
80	Porta pequena / Puerta pequeña/ little door
72	Tampo superior / Tampo superior/ top higher
74	Divisão / División/ division
81	Divisão / División/ division
83	Costas / Espalda/ back

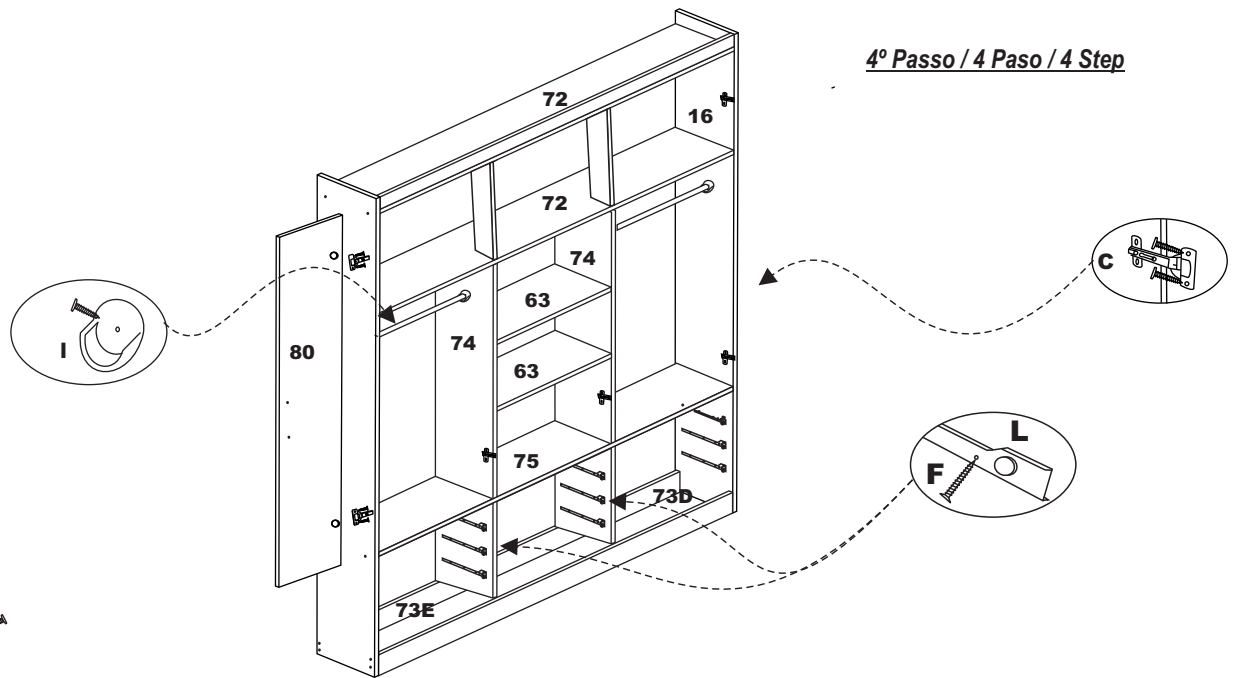
ACESSÓRIOS

N°	DESCRIÇÃO
101	Pau cabide / Madera percha/ stick hanger

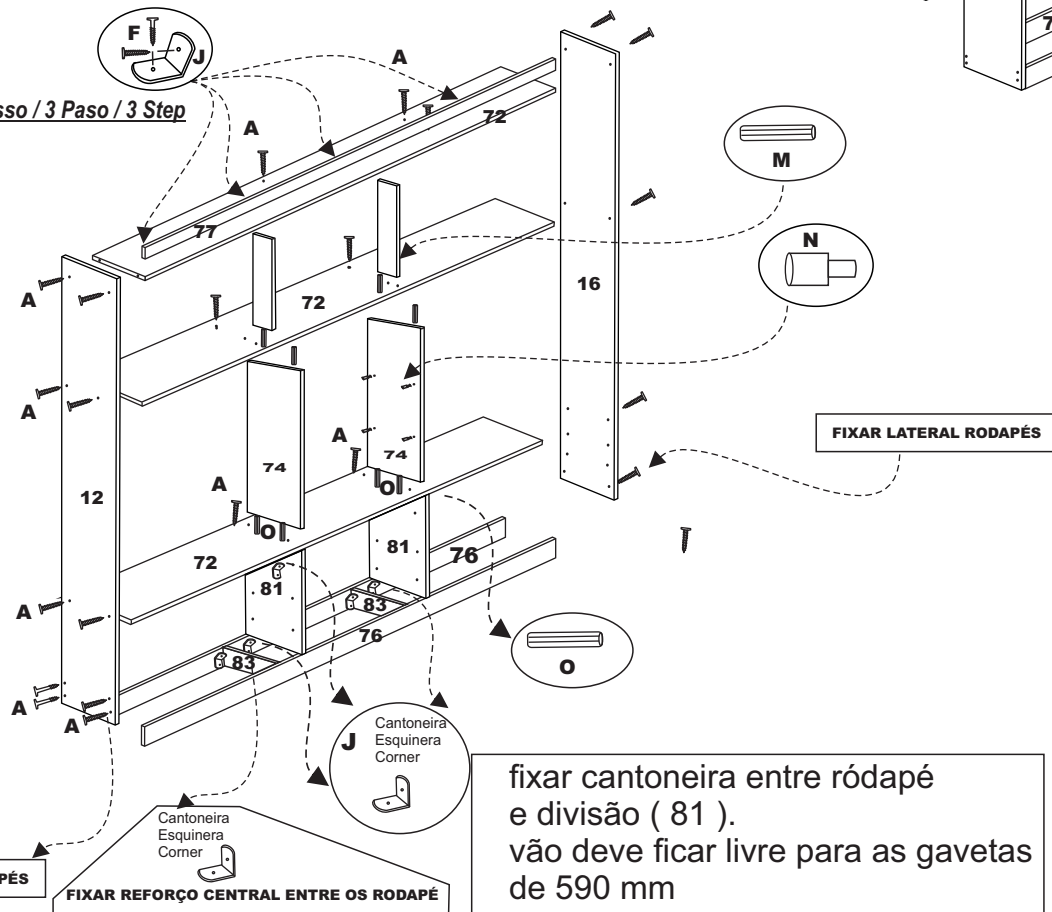
2º Passo / 2 Paso / 2 Step



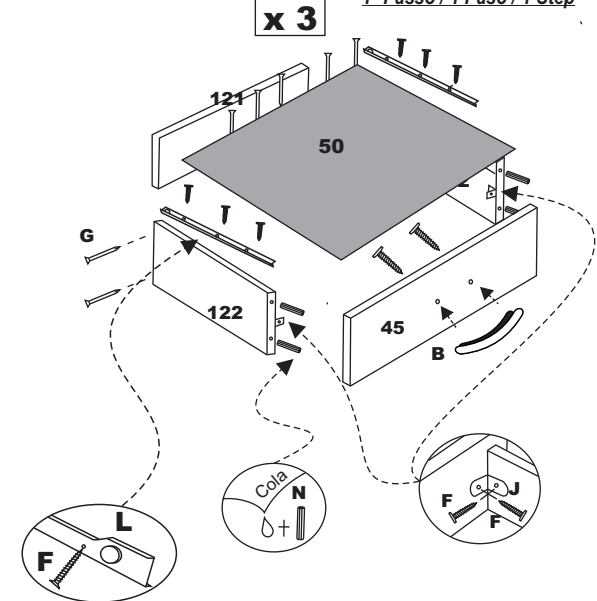
4º Passo / 4 Paso / 4 Step



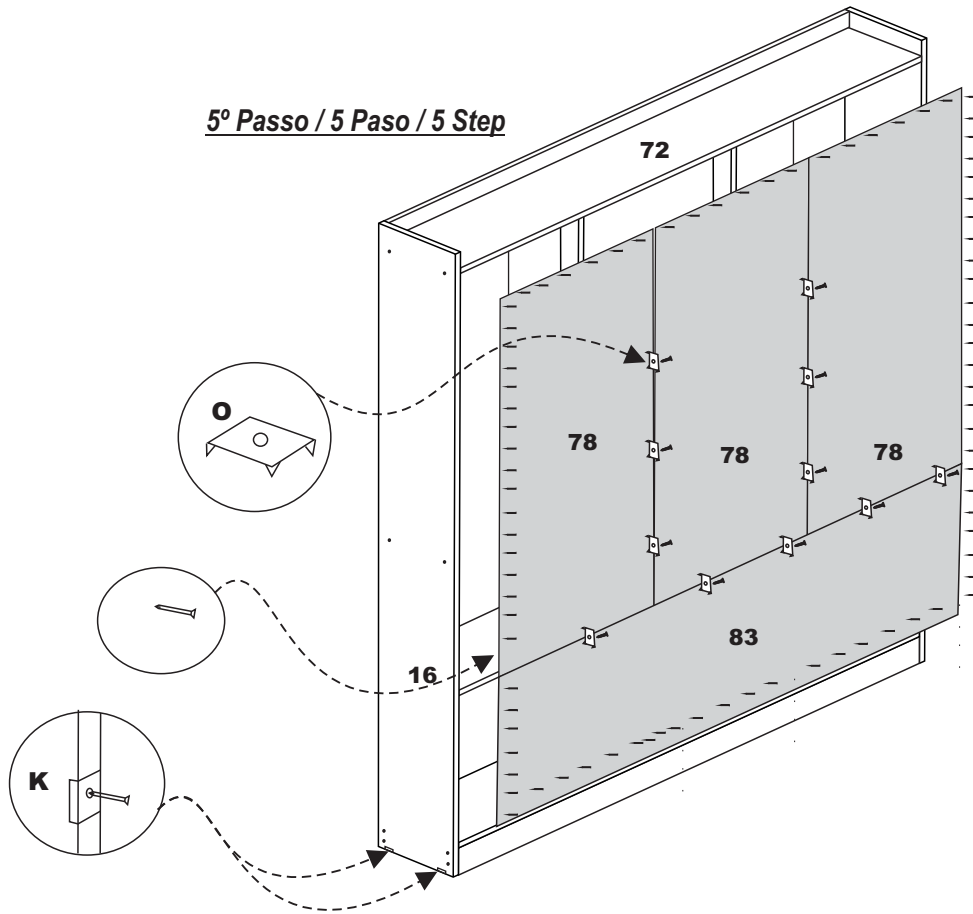
3º Passo / 3 Paso / 3 Step



1º Passo / 1 Paso / 1 Step



5º Passo / 5 Paso / 5 Step



OPÇÃO 1
COSTAS N° 83

OPÇÃO 2
COSTAS N° 83

5º Passo / 5 Paso / 5 Step

