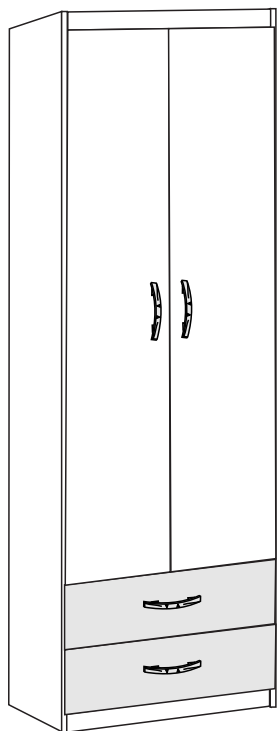


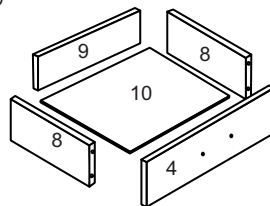
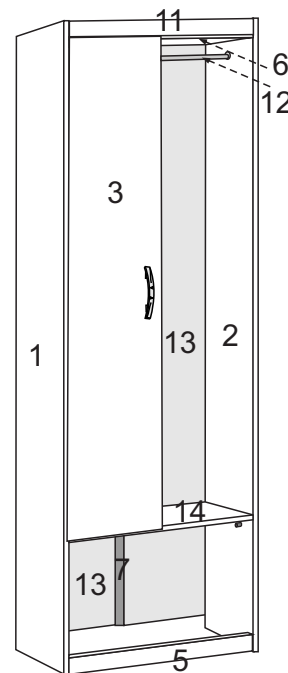


# Roupeiro Ref. 222 / 221

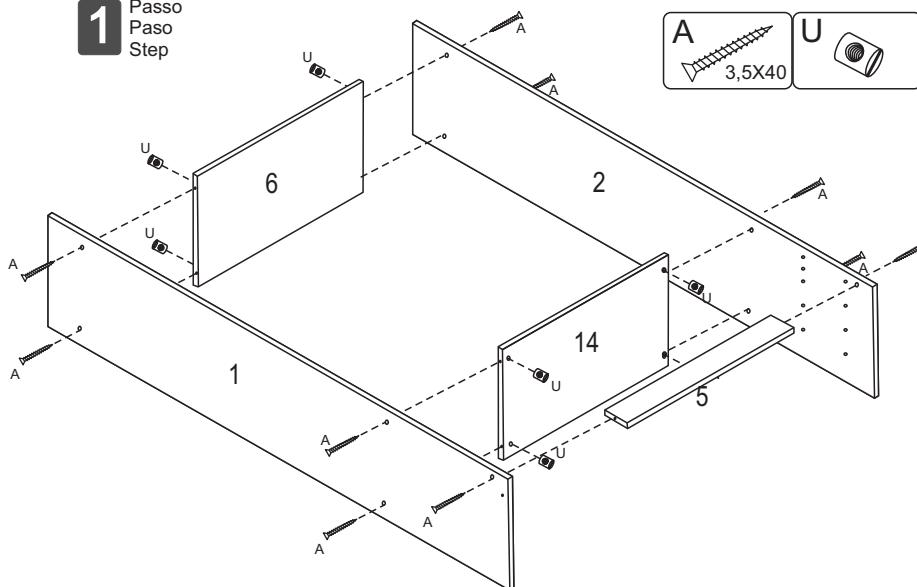


## Peças do Produto

- 1 - Lateral Esquerda / Lateral izquierda / Left Side
- 2 - Lateral direita / Lateral derecha / Right side
- 3 - Portas / Puerta / Door (2x)
- 4 - Frente gaveta / Delantero cajón / Front drawer (2x)
- 5 - Rodapé Frontal / Rodapié / Baseboard
- 6 - Tampo superior / Tapa / Top (2x)
- 7 - Perfil H / Profile H
- 8 - Lateral gaveta / Lateral cajón / Cajón side (4x)
- 9 - Traseiro gaveta / Trasero cajón / Rear cajón. (2x)
- 10 - Fundo gaveta / Fondo cajón / Drawer Bottom (2x)
- 11 - Encabeçamento / Aplique / Wall light
- 12 - Pau de cabide / Madera de percha / Hanger wood
- 13 - Costa / Espalda / Back. (2x)
- 14 - Tampo / Tapa / Top



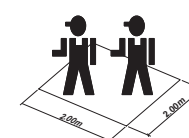
**1** Passo  
Paso  
Step



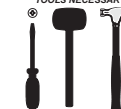
## FERRAGENS/ HERRAJE/ HARDWARE

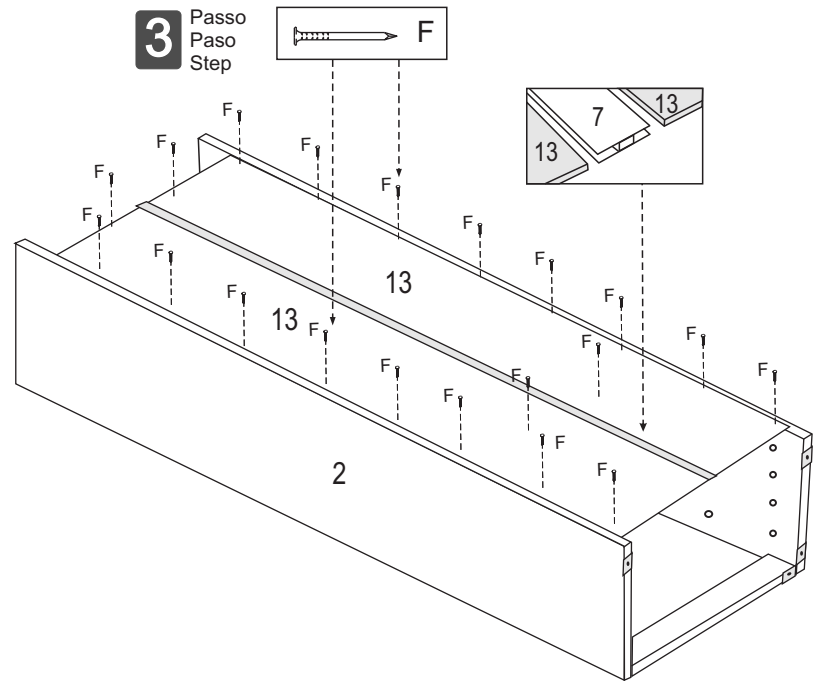
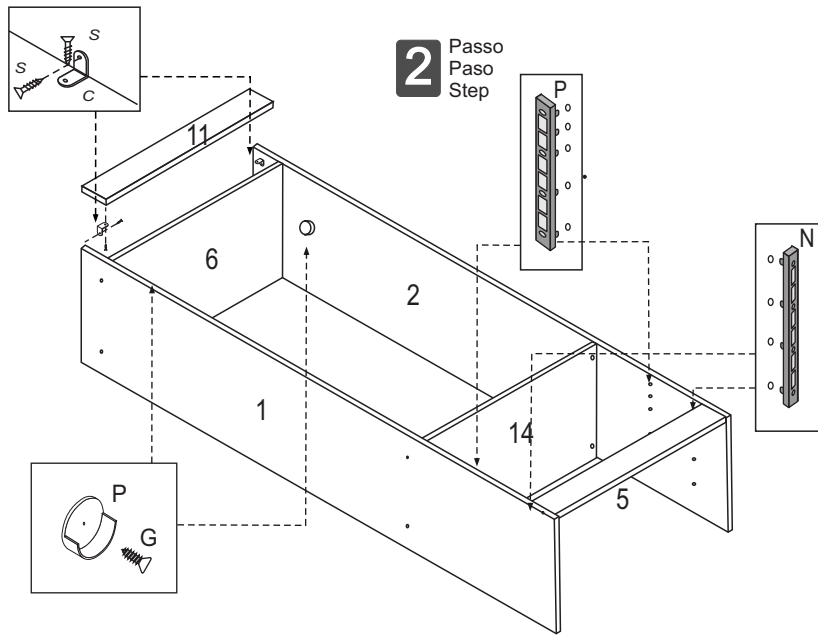
A	Parafuso 3,5 x 40 c/chata Tornillo Screw		10
B	Parafuso 3,5 x 25 c/flangeada Tornillo Screw		8
C	Cantoneira 18x18 Esquinera Cantoneira		6
D	Cavilha 6 x 30 Clavija Wood Peg		8
E	Prego 13 x 15 Clavo 13 x 15 Nail 13 x 15		8
F	Prego 10 x 10 Clavo 10 x 10 Nail 10 x 10		60
H	Sapata L 40 mm Tirador Handle		2
J	Cola Pegamento Glue		1
L	Etiqueta Logomarca Label		1
M	Puxador 128 mm Tirador Handle		4
N	Corrediça plástica Rieles Slides		2
P	Corrediça plástica Rieles Slides		2
Q	Rolete Pino Rolete		2
R	Parafuso 3,5 x 20 c/flangeada Tornillo Screw		2
S	Parafuso 3,5 x 12 c/Chata Tornillo Screw		38
T	Suporte Cabideiro Soporte Support		2
U	Porca cilíndrica Tuerca cilíndrica Cylindrical nut		8
V	Dobradiça 26 c/calço 		6
X	Sapata U 15mm Tirador Handle		2
Z	Tapa Furo Tapa Top		4

MANUAL DE MONTAGEM  
INSTRUCCIONES DE ARMADO  
ASSEMBLY INSTRUCTIONS



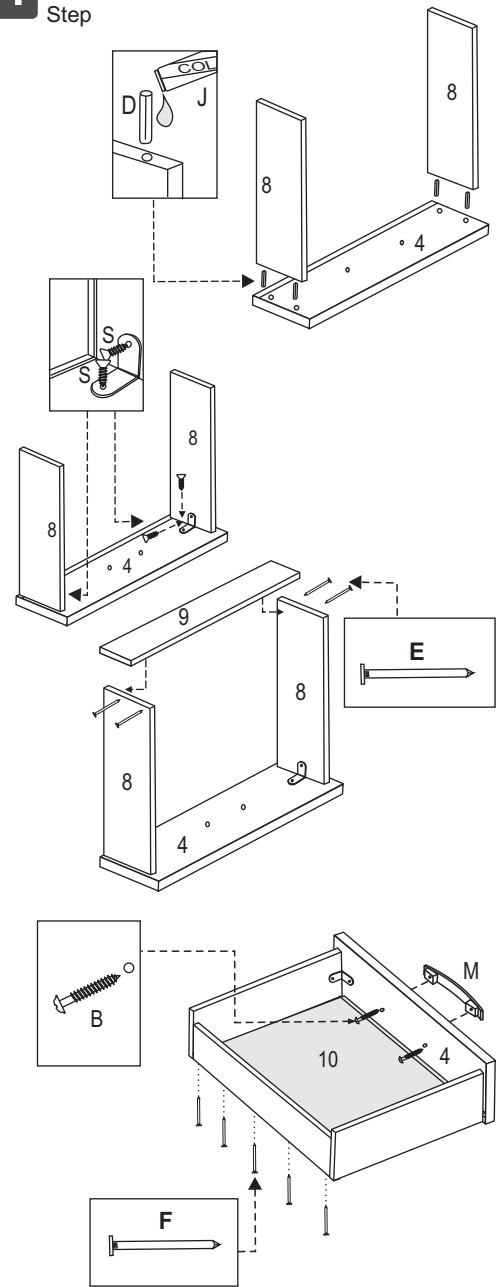
FERRAMENTAS NECESSÁRIAS  
HERRAMIENTAS NECESARIAS  
TOOLS NECESSARY



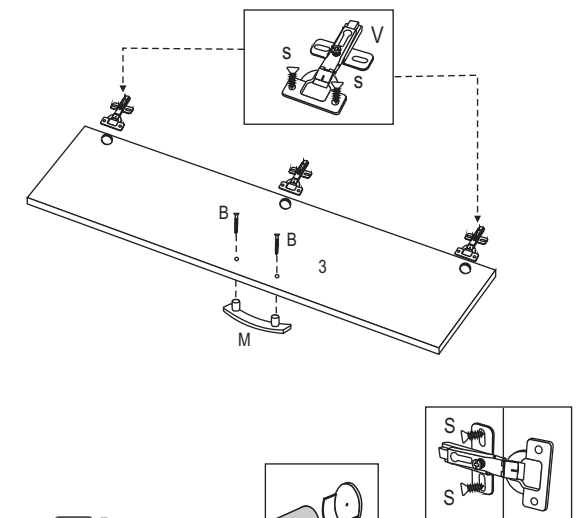


**4** Passo  
Paso  
Step

### MONTAGEM DAS GAVETAS



**5** Passo  
Paso  
Step



**6** Passo  
Paso  
Step

