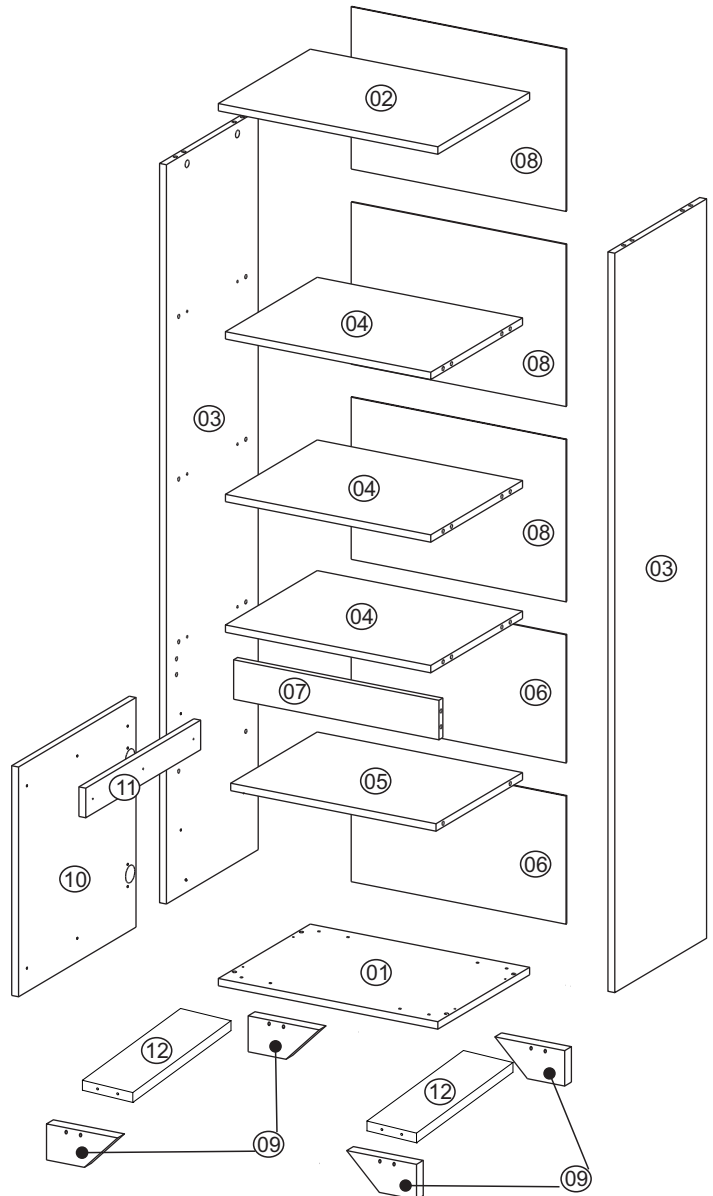


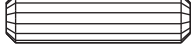










2033



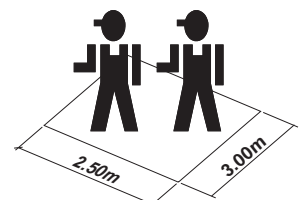
## LISTA DE FERRAGENS

|   |   |  |
|---|---|--|
| A |  | Tambor Minifix (16x)                             |
| B |  | Parafuso Minifix (16x)                           |
| C |  | Cavilha<br>8x30 (28x)                            |
| D |  | Parafuso cab. chata 5,0 x 60 (08x)               |
| E |  | Parafuso cab. chata 4,0 x 50 (04x)               |
| F |  | Parafuso cab. chata 4,0 x 25 (11x)               |
| G |  | Parafuso cab. chata 3,5 x 14 (08x)               |
| H |  | Prego 10x10 (54x)                                |
| I |  | Garra costa metálica<br>13x13 (16x)              |
| J |  | Dobradiça super<br>curva com calço 35mm<br>(02x) |
| L |  | Sache Cola 20g (01x)                             |

## FERRAMENTAS NECESSÁRIAS

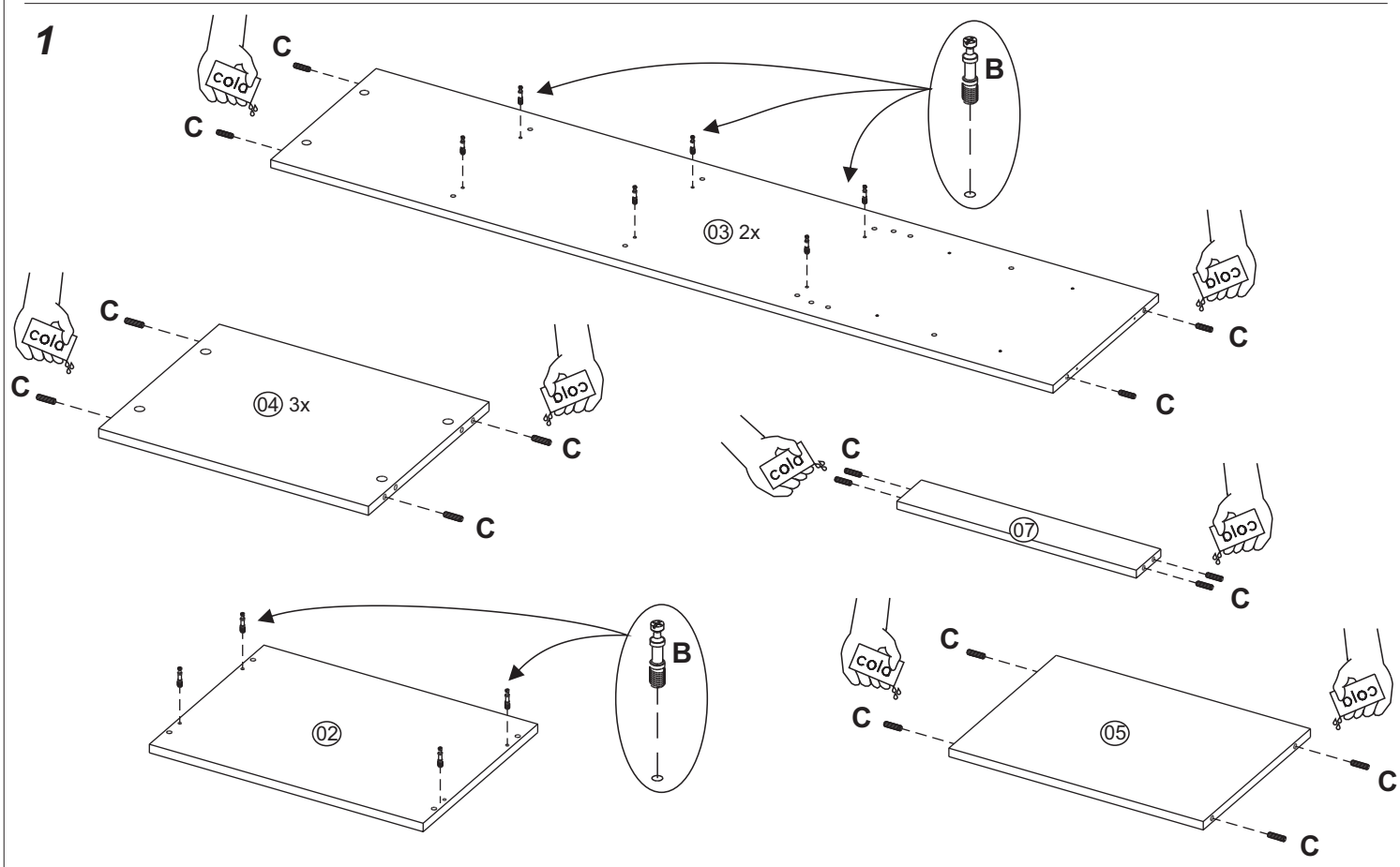


60 min

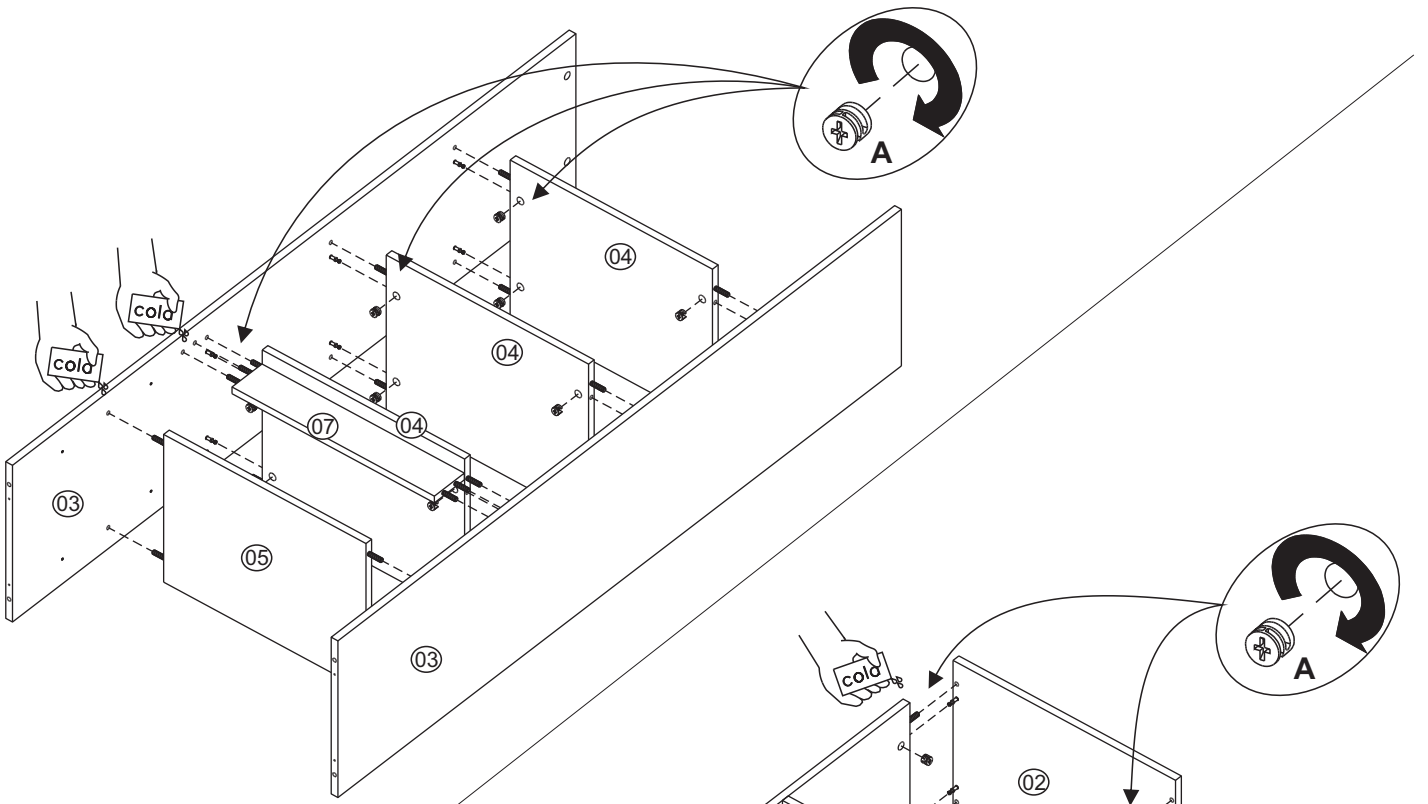


## LISTA DE PEÇAS

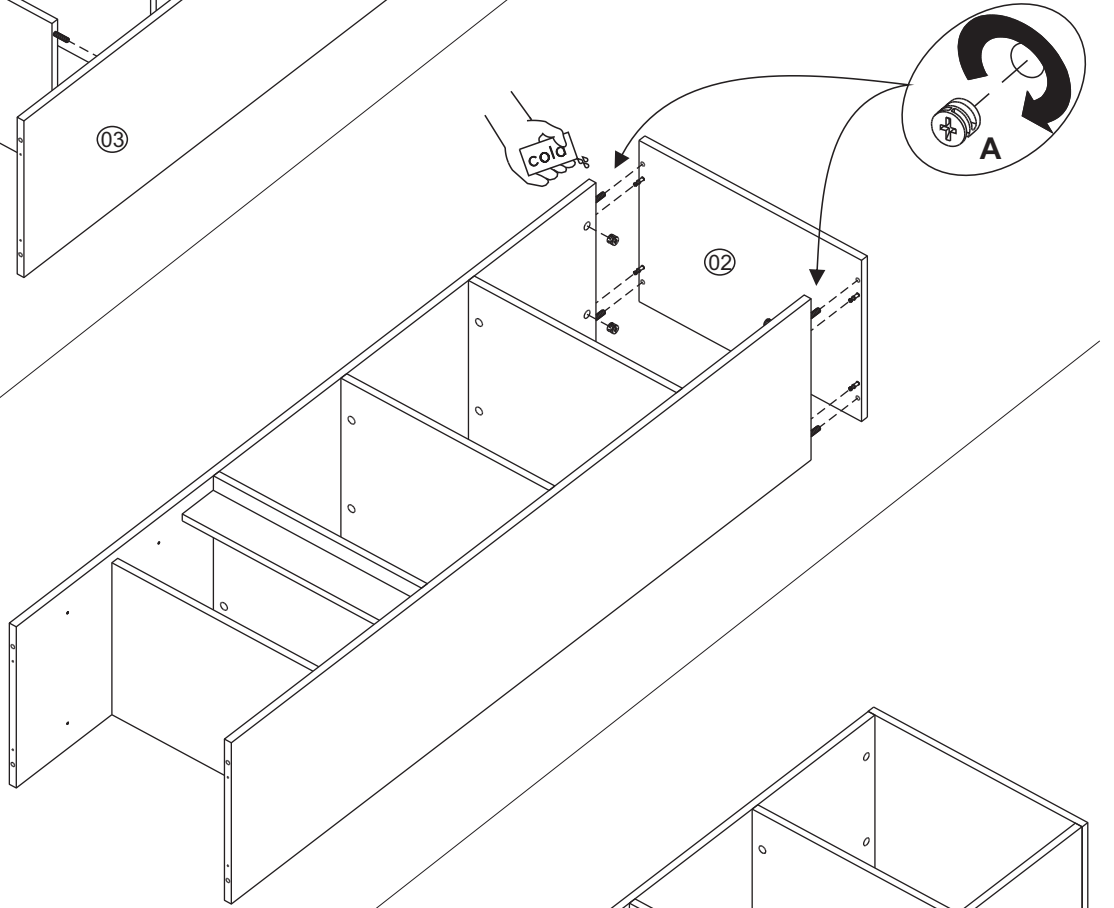
| <b>REF: 2033</b>   |                 |        |            |
|--------------------|-----------------|--------|------------|
| 483x1600x350       |                 |        |            |
| DESCRIÇÃO          | DIMENSÃO        | NÚMERO | QUANTIDADE |
| Base               | 483 x 350 x 15  | 01     | 01         |
| Tampo              | 483 x 350 x 15  | 02     | 01         |
| Lateral            | 1500 x 350 x 15 | 03     | 02         |
| Prateleira externa | 452 x 350 x 15  | 04     | 03         |
| Prateleira interna | 452 x 330 x 15  | 05     | 02         |
| Costa menor        | 473 x 260 x 3   | 06     | 02         |
| Travessa           | 452 x 80 x 15   | 07     | 01         |
| Costa maior        | 473 x 329 x 3   | 08     | 03         |
| Pé                 | 150 x 70 x 25   | 09     | 04         |
| Porta              | 448 x 466 x 15  | 10     | 01         |
| Batente            | 438 x 60 x 15   | 11     | 01         |
| Travessa do pé     | 270 x 80 x 15   | 12     | 02         |



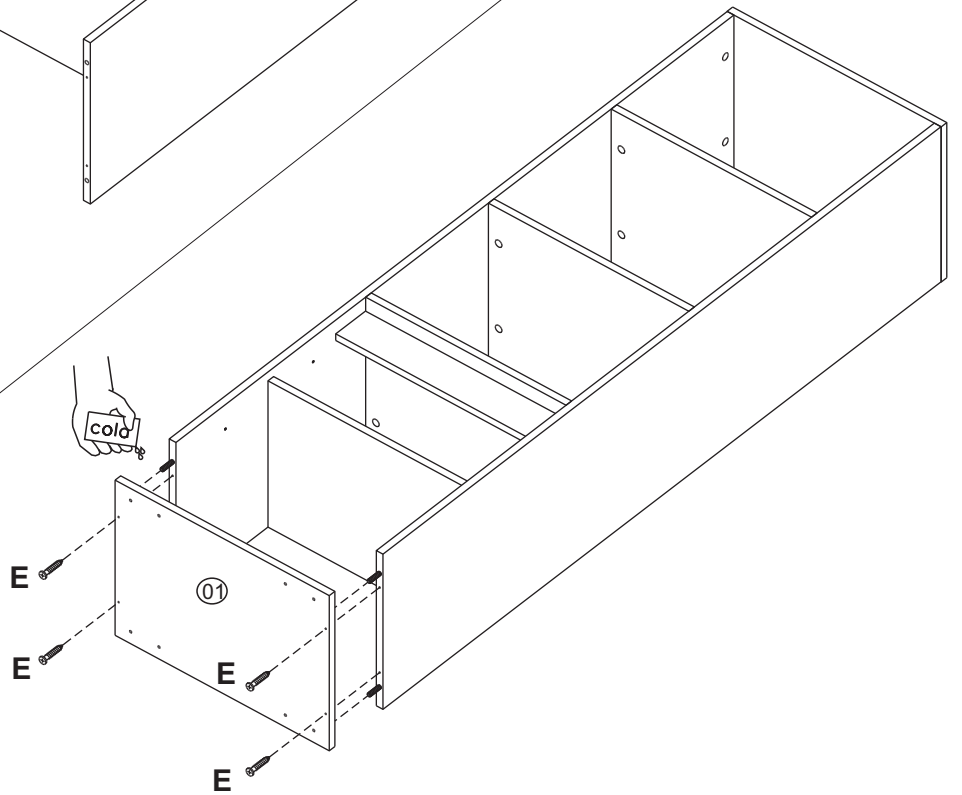
2

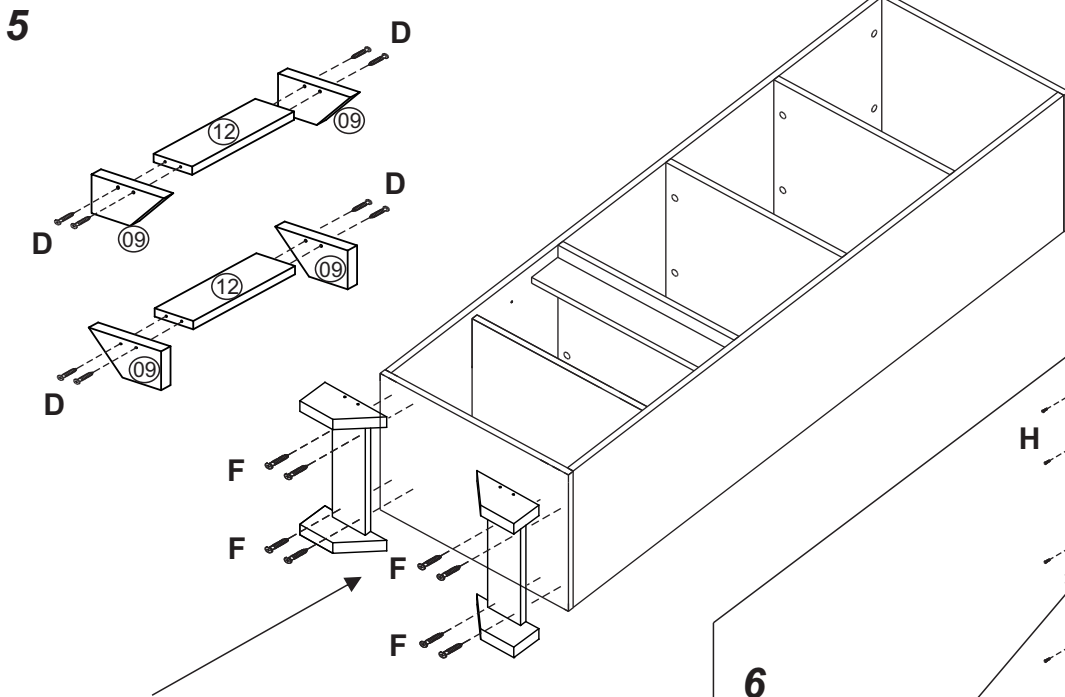


3

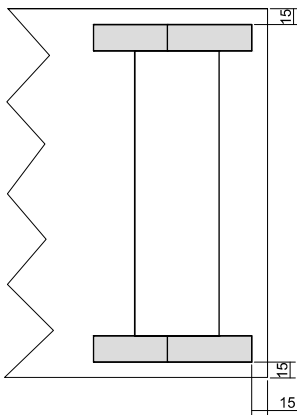


4

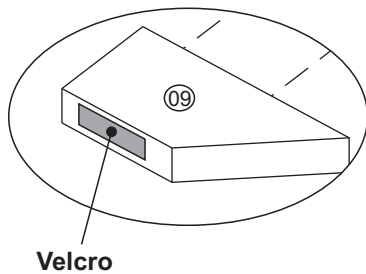




Alinhar os pés laterais a 15mm das extremidades da base.

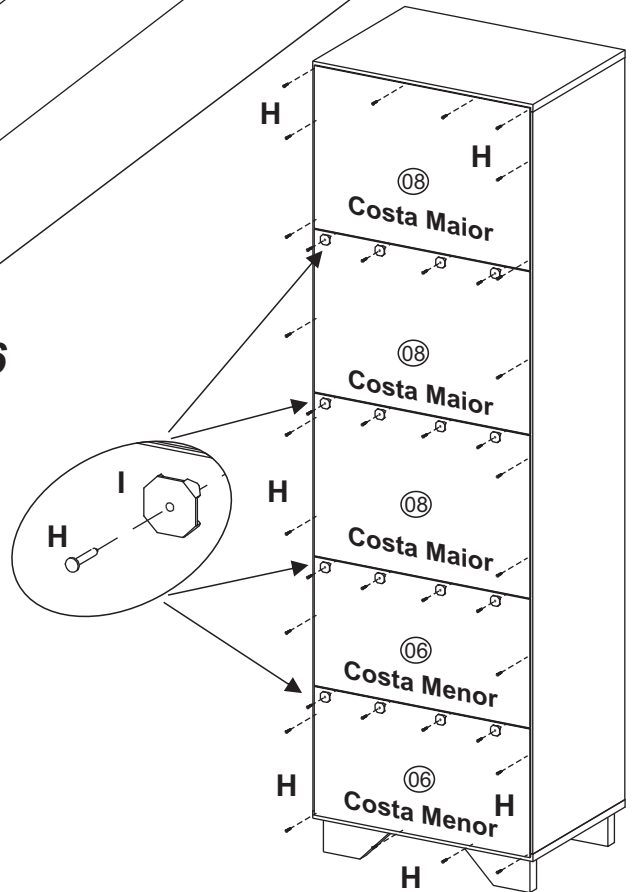


**ATENÇÃO**  
Fixe o velcro na parte inferior dos pés.



Velcro

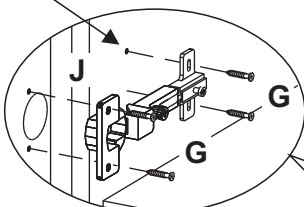
**6**



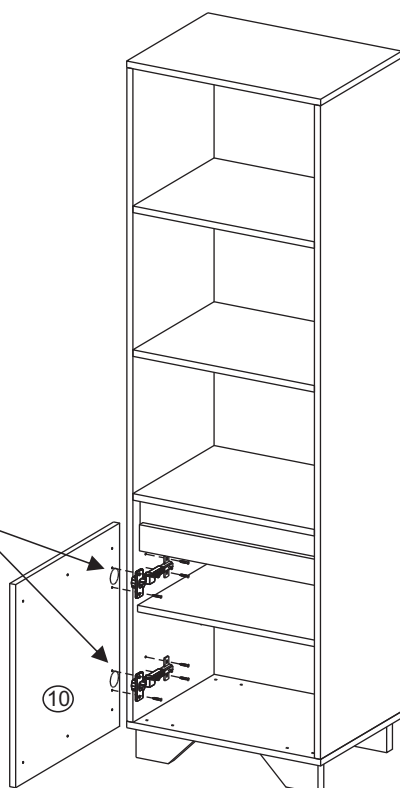
**7**

**ATENÇÃO**  
A porta pode ser montada tanto do lado direito quanto do lado esquerdo.

Marcação



**ATENÇÃO**  
Fixe o calço da dobradiça usando a marcação no parafuso superior, conforme mostra o detalhe.



**8**

